

Модель: Pedrollo F65/200B

Центробежные насосы большой производительности.

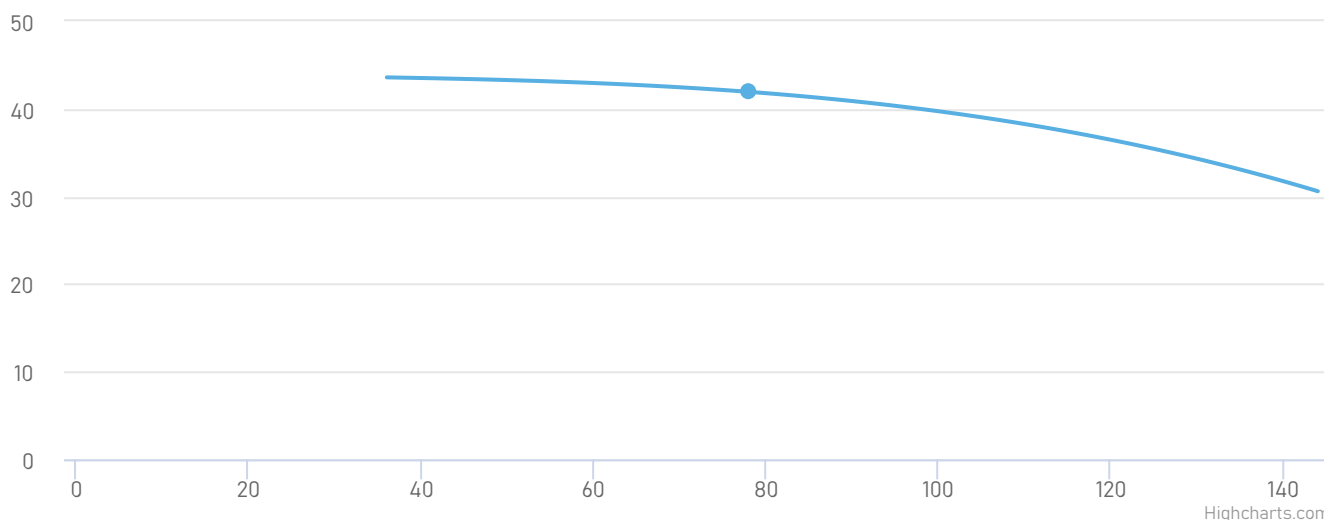
- Мощность электродвигателя: по 15 кВт
- Производительность: от 36 до 144 м³/час
- Напор: от 30.5 до 43.5 м



Описание и область применения

Предназначены для перекачивания чистой, без абразивных частиц, воды и жидкостей, химически неагрессивных по отношению к конструкционным материалам насоса. Отлично подходят для применения в коммунальном и сельском хозяйстве, в системах отопления, промышленности, в автоматических насосных станциях для водоснабжения, пожаротушения и полива.

Рабочие характеристики насоса



Модель насоса	Pedrollo F65/200B	Тип соединения патрубков:	Фланцевое
Мощность, кВт:	15	Условный проход напора, мм:	65
Номинальная сила тока, А:	30	Условный проход всасывания, мм:	80
Напряжение, В:	380	Масса, кг:	120
Номинальная производительность, м³/ч:	78	Высота, мм:	405
Максимальная температура окружающей среды, °С:	+40	Длина, мм:	719
Перекачиваемая среда:	Вода	Ширина, мм:	340
Максимальная температура перекачиваемой жидкости, °С:	+90		

Принцип работы

Особенность работы центробежного насоса заключается в том, что когда внутри его корпуса отсутствует вода, он продолжает работать. Это холостое вращение двигателя и рабочего колеса, при котором не происходит никакого перемещения жидкости. При этом происходит перегрев торцевых уплотнений, и они могут выйти из строя без охлаждения и смазки. Охлаждение и смазка происходят за счет перекачиваемой жидкости. Именно поэтому важно обеспечить стабильную подачу жидкости в корпус насоса. За это отвечает всасывающий патрубок. Вращение рабочего колеса насоса, создаёт разрежение на входном и повышенное давление на выходном участке трубопровода. Это обеспечивает перемещение жидкости. Именно поэтому важно следить за состоянием всасывающего патрубка. Если он загрязнён или повреждён, эффективность насоса снижается.

Преимущества



Корпус насоса изготовлен из чугуна с катафорезной обработкой, хорошо защищен от коррозии.



Отличные эксплуатационные характеристики.

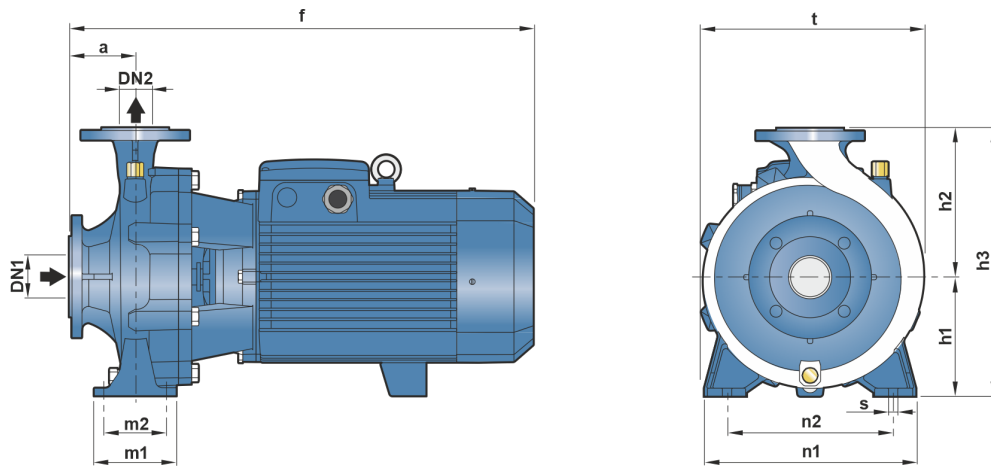


Температура перекачиваемой жидкости до +90 °С.

IE3

Электронасосы с трехфазным двигателем имеют высокую эффективность класса IE3.

Габариты и присоединительные размеры



Модель		РАЗМЕРЫ мм													кг											
Однофазный	Трёхфазный	DN1	DN2	a	f	h1	h2	h3	t	n1	n2	m1	m2	s	1~	3~										
Fm 32/160C	F 32/160C	50	32	80	419	132	160	292	240	245	190	100	70	14	32.6	32.3										
Fm 32/160B	F 32/160B				448/432										42.3	35.2										
-	F 32/160A				448										-	38.7										
-	F 32/200C				469										-	46.3										
-	F 32/200B				515										-	51.8										
-	F 32/200A				515										-	56.9										
-	F 32/200BH			100	95	469	-	42.0																		
-	F 32/200AH					469	-	45.8																		
-	F 32/250C			100	95	606	-	105.5																		
-	F 32/250B					701	-	103.2																		
-	F 32/250A			701	-	121.0																				
Fm 40/125C	F 40/125C			65	40	80	421	112	140	252	244	210	160		100	70	14	31.5	29.9							
Fm 40/125B	F 40/125B						441											-	32.6							
-	F 40/125A						439											-	38.3							
Fm 40/160C	F 40/160C	448	132				160							292				241	240	190	100	70	100	70	-	33.4
-	F 40/160B	465																							-	38.9
-	F 40/160A	465																							-	43.6
-	F 40/200B	535				-		53.0																		
-	F 40/200A	535	160			180	340	277	265	212	-	-	-	-	-	59.0										
-	F 40/250C	100	95			606	-	104.0																		
-	F 40/250B					701	-	104.0																		
-	F 40/250A	701	-			120.0																				
Fm 50/125C	F 50/125C	65	50			100	465/451	132	160	292	242	240	190	100	70	14		36.8	35.1							
-	F 50/125B						465											-	38.5							
-	F 50/125A						484											-	42.8							
-	F 50/160C			489	-		47.3																			
-	F 50/160B			535	-		52.8																			
-	F 50/160A			535	-		57.6																			
-	F 50/200C			160	180	340	273	265	212	100	70	-	-	-	-		100.0									
-	F 50/200B											616	-	115.0												
-	F 50/200A			711	-	127.2																				
-	F 50/200AR			743	-	141.0																				
-	F 50/250D			180	225	405	333	320	250	100	70	-	-	-	-		104.2									
-	F 50/250C											605	-	105.0												
-	F 50/250B											701	-	121.0												
-	F 50/250A											733	-	134.2												
-	F 50/250AR	733	-									147.0														
-	F 65/125C	511	-									53.2														
-	F 65/125B	160	180	340	292	280	212	125	95	-	-	-	-	58.3												
-	F 65/125A									557	-	63.0														
-	F 65/160C	100	125	180	225	405	336	320	250	-	-	-	-	98.5												
-	F 65/160B									620	-	100.2														
-	F 65/160A									716	-	114.0														
-	F 65/200B									718	-	119.3														
-	F 65/200A	751	-	132.1																						
-	F 65/200AR	751	-	145.3																						
-	F 80/160D	125	125	180	225	405	330	320	250	-	-	-	-	103.1												
-	F 80/160C									652	-	120.0														
-	F 80/160B									747	-	133.8														
-	F 80/160A									779	-	144.0														
-	F 100/160C	125	100	200	280	480	382	360	280	-	-	-	-	141.2												
-	F 100/160B									760	-	150.3														
-	F 100/160A									790	-	164.0														

Сопутствующее оборудование



Пульт управления
и защиты



Частотный
преобразователь



Устройство
плавного пуска



Обратный клапан



Запорная арматура



Гидроаккумулятор