

Installation guide

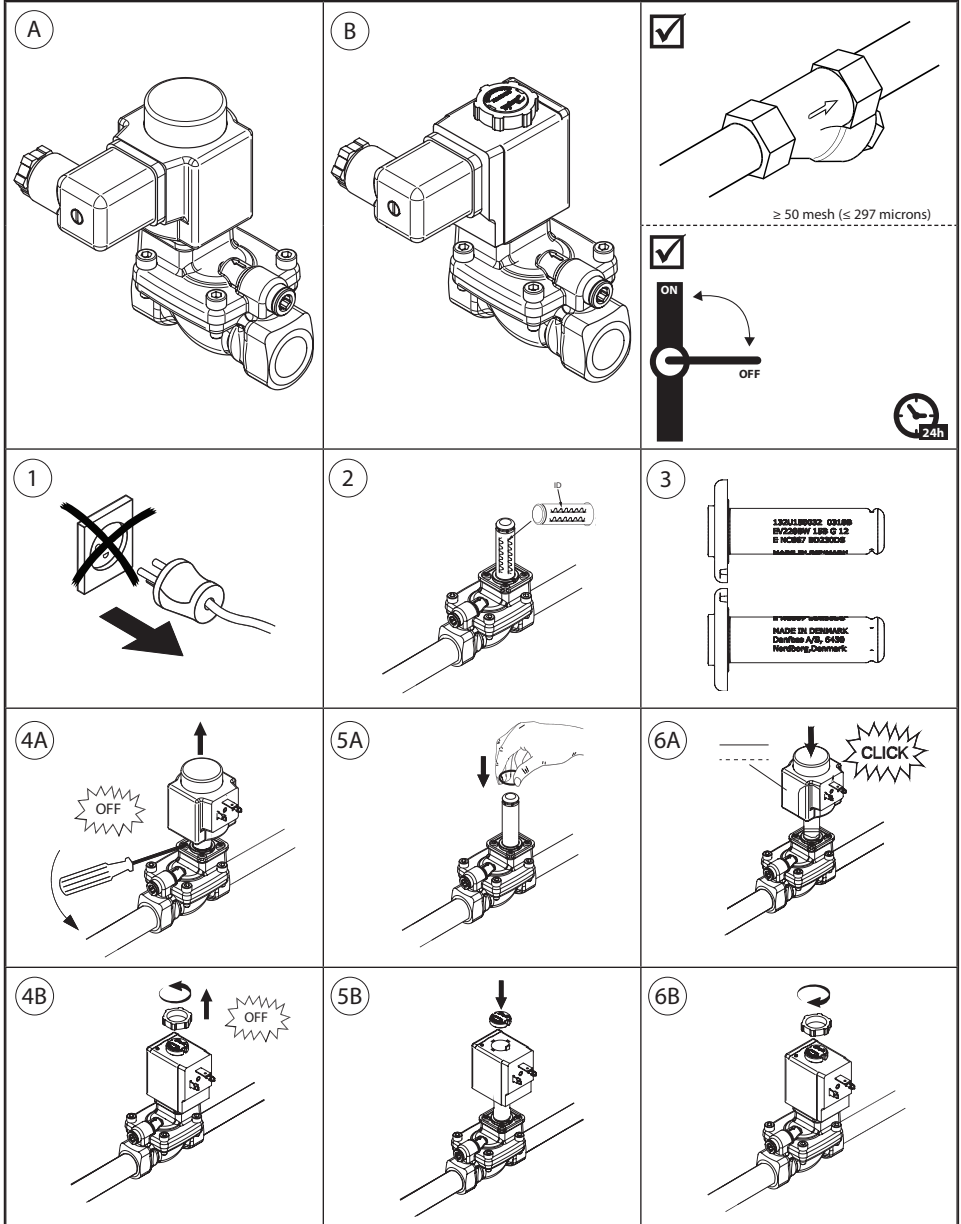
Solenoid valve

Type EV220B 15 - EV220B 50

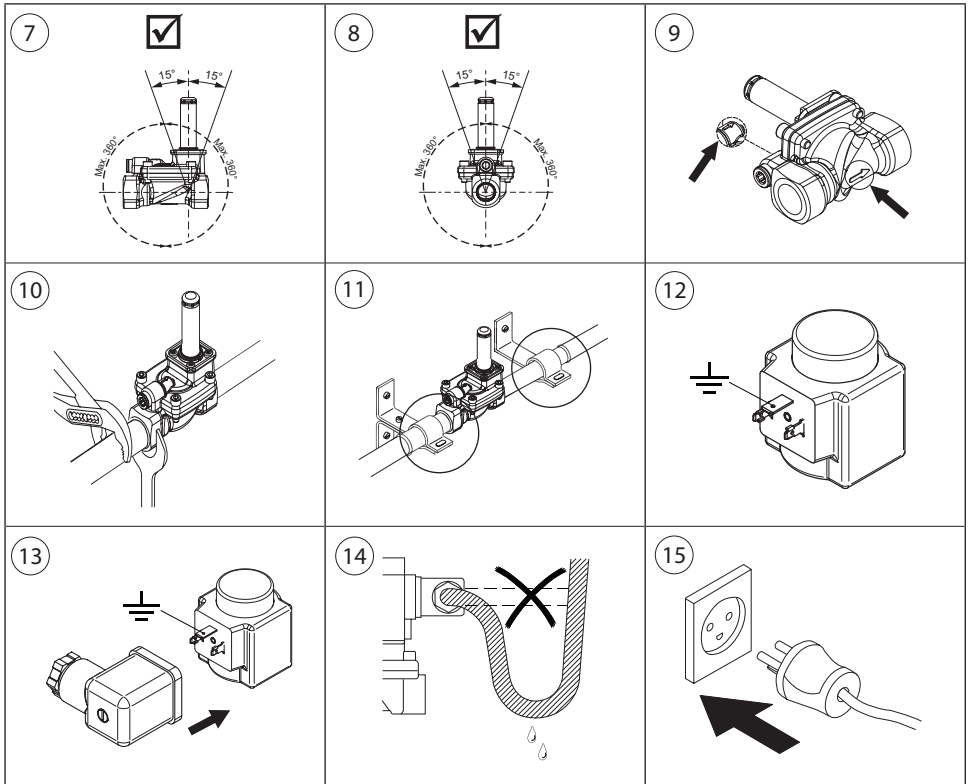
UK
CA

032R9274

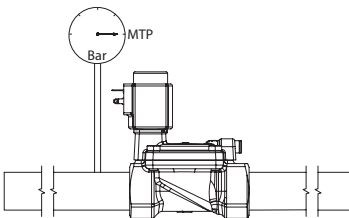
032R9274



Info for UK customers only; Danfoss Ltd. Oxford Road, UB9 4LH Denham, UK



16



DN	Material	Max. working pressure (MWP)	Max. test pressure (MTP)
		[bar]	[bar]
15-25 NC	EPDM/NBR	16	20
32-50 NC	EPDM/NBR	12	16
15-50 NC	FKM	10	16
15-50 NO	EPDM/NBR/FKM	10	16

EN 60730-2-8

Visit www.products.danfoss.com for further technical data

Para más información, visite www.products.danfoss.es

Rendez-vous sur le site www.products.danfoss.fr pour plus de données techniques