

Модель: Pedrollo F80/160A

Центробежные насосы большой производительности.

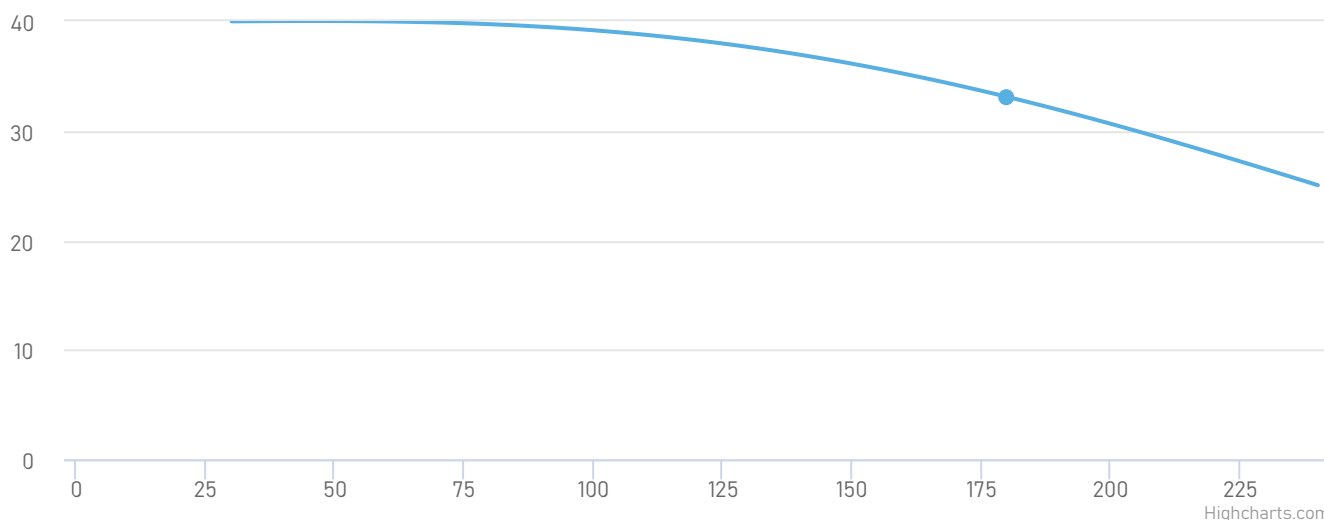
- Мощность электродвигателя: по 22 кВт
- Производительность: от 30 до 240 м³/час
- Напор: от 25 до 40 м



Описание и область применения

Предназначены для перекачивания чистой, без абразивных частиц, воды и жидкостей, химически неагрессивных по отношению к конструкционным материалам насоса. Отлично подходят для применения в коммунальном и сельском хозяйстве, в системах отопления, промышленности, в автоматических насосных станциях для водоснабжения, пожаротушения и полива.

Рабочие характеристики насоса



Модель насоса	Pedrollo F80/160A	Тип соединения патрубков:	Фланцевое
Мощность, кВт:	22	Условный проход напора, мм:	80
Номинальная сила тока, А:	39	Условный проход всасывания, мм:	100
Напряжение, В:	380	Масса, кг:	145
Номинальная производительность, м³/ч:	180	Высота, мм:	405
Максимальная температура окружающей среды, °С:	+40	Длина, мм:	779
Перекачиваемая среда:	Вода	Ширина, мм:	330
Максимальная температура перекачиваемой жидкости, °С:	+90		

Принцип работы

Особенность работы центробежного насоса заключается в том, что когда внутри его корпуса отсутствует вода, он продолжает работать. Это холостое вращение двигателя и рабочего колеса, при котором не происходит никакого перемещения жидкости. При этом происходит перегрев торцевых уплотнений, и они могут выйти из строя без охлаждения и смазки. Охлаждение и смазка происходят за счет перекачиваемой жидкости. Именно поэтому важно обеспечить стабильную подачу жидкости в корпус насоса. За это отвечает всасывающий патрубок. Вращение рабочего колеса насоса, создаёт разрежение на входном и повышенное давление на выходном участке трубопровода. Это обеспечивает перемещение жидкости. Именно поэтому важно следить за состоянием всасывающего патрубка. Если он загрязнён или повреждён, эффективность насоса снижается.

Преимущества



Корпус насоса изготовлен из чугуна с катафорезной обработкой, хорошо защищен от коррозии.



Отличные эксплуатационные характеристики.

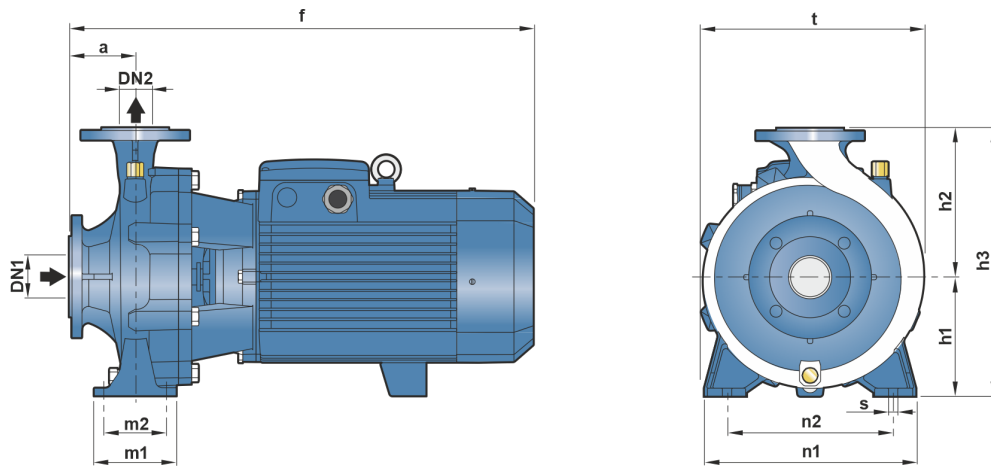


Температура перекачиваемой жидкости до +90 °С.

IE3

Электронасосы с трехфазным двигателем имеют высокую эффективность класса IE3.

Габариты и присоединительные размеры



Модель		РАЗМЕРЫ мм													кг									
Однофазный	Трёхфазный	DN1	DN2	a	f	h1	h2	h3	t	n1	n2	m1	m2	s	1~	3~								
Fm 32/160C	F 32/160C	50	32	80	419	132	160	292	240	245	190	100	70	14	32.6	32.3								
Fm 32/160B	F 32/160B				448/432										42.3	35.2								
-	F 32/160A				448										-	38.7								
-	F 32/200C				469										-	46.3								
-	F 32/200B				515										-	51.8								
-	F 32/200A				515										160	180	340	273	-	95	70	-	56.9	
-	F 32/200BH				469										-	42.0								
-	F 32/200AH			469	-	45.8																		
-	F 32/250C			100	95	606	-	105.5																
-	F 32/250B					701	180	225	405	325	320	250	125		95	-	103.2							
-	F 32/250A					701	-	121.0																
Fm 40/125C	F 40/125C			65	40	80	421	112	140	252	244	210	160		100	70	14	31.5	29.9					
Fm 40/125B	F 40/125B						441											-	32.6					
-	F 40/125A						439											-	38.3					
Fm 40/160C	F 40/160C	448	132				160							292				241	240	190	100	70	-	33.4
-	F 40/160B	465	-				38.9																	
-	F 40/160A	535	160				180							340				277	265	212	-	-	43.6	
-	F 40/200B	535	-				53.0																	
-	F 40/200A	606	160			180	340	277	265	212	-	-	59.0											
-	F 40/250C	606	180			225	405	329	320	250	125	95	-	104.0										
-	F 40/250B	701	-			104.0																		
-	F 40/250A	701	-			120.0																		
Fm 50/125C	F 50/125C	65	50			100	465/451	132	160	292	242	240	190	100	70	14		36.8	35.1					
-	F 50/125B						465											-	38.5					
-	F 50/125A						484											-	42.8					
-	F 50/160C			489	-		47.3																	
-	F 50/160B			535	160		180										340	273	265	212	100	70	-	52.8
-	F 50/160A			616	-		100.0																	
-	F 50/200C			616	160		200										360	316.5	-	-	-	-	-	115.0
-	F 50/200B			711	-	127.2																		
-	F 50/200A			711	-	127.2																		
-	F 50/200AR			743	-	141.0																		
-	F 50/250D			605	-	104.2																		
-	F 50/250C			605	180	225	405	333	320	250	-	-	-	105.0										
-	F 50/250B			701	-	121.0																		
-	F 50/250A			701	-	134.2																		
-	F 50/250AR	733	-	147.0																				
-	F 65/125C	80	65	125	511	160	180	340	292	280	212	125	95	14	-	53.2								
-	F 65/125B				557										-	58.3								
-	F 65/125A				620										-	63.0								
-	F 65/160C				620										160	200	360	295	280	212	125	95	-	98.5
-	F 65/160B				716										-	100.2								
-	F 65/160A				716										160	200	360	295	280	212	125	95	-	114.0
-	F 65/200B				718										-	119.3								
-	F 65/200A			718	-	132.1																		
-	F 65/200AR			751	-	145.3																		
-	F 80/160D			652	180	225	405	336	320	250	-	-	-		103.1									
-	F 80/160C			652	-	120.0																		
-	F 80/160B			747	-	133.8																		
-	F 80/160A			779	-	144.0																		
-	F 100/160C			760	180	225	405	336	320	250	-	-	-		141.2									
-	F 100/160B	760	200	280	480	382	360	280	160	120	18	-	150.3											
-	F 100/160A	790	-	164.0																				

Сопутствующее оборудование



Пульт управления
и защиты



Частотный
преобразователь



Устройство
плавного пуска



Обратный клапан



Запорная арматура



Гидроаккумулятор