

# Модель: Pedrollo F80/200B

Центробежные насосы большой производительности.

---

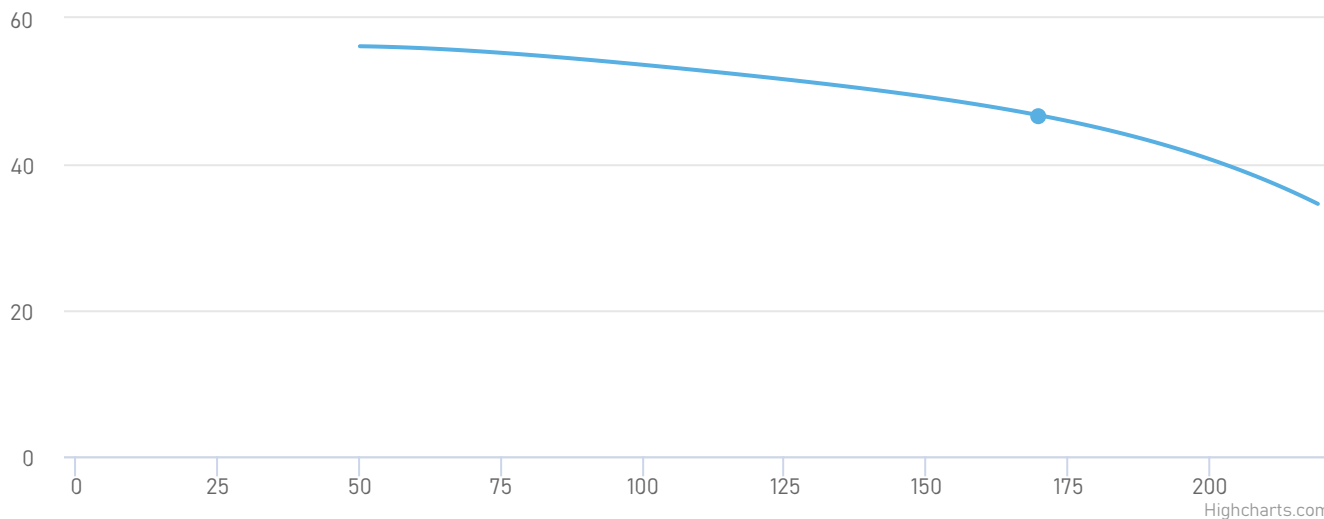
- Мощность электродвигателя: по 30 кВт
- Производительность: от 50 до 219 м<sup>3</sup>/час
- Напор: от 34.5 до 56 м



## Описание и область применения

Предназначены для перекачивания чистой, без абразивных частиц, воды и жидкостей, химически неагрессивных по отношению к конструкционным материалам насоса. Отлично подходят для применения в коммунальном и сельском хозяйстве, в системах отопления, промышленности, в автоматических насосных станциях для водоснабжения, пожаротушения и полива.

## Рабочие характеристики насоса



Модель насоса	Pedrollo F80/200B	Тип соединения патрубков:	Фланцевое
Мощность, кВт:	30	Условный проход напора, мм:	80
Номинальная сила тока, А:	53	Условный проход всасывания, мм:	100
Напряжение, В:	380	Масса, кг:	202
Номинальная производительность, м³/ч:	170	Высота, мм:	430
Максимальная температура окружающей среды, °С:	+40	Длина, мм:	824
Перекачиваемая среда:	Вода	Ширина, мм:	360
Максимальная температура перекачиваемой жидкости, °С:	+90		

## Принцип работы

Особенность работы центробежного насоса заключается в том, что когда внутри его корпуса отсутствует вода, он продолжает работать. Это холостое вращение двигателя и рабочего колеса, при котором не происходит никакого перемещения жидкости. При этом происходит перегрев торцевых уплотнений, и они могут выйти из строя без охлаждения и смазки. Охлаждение и смазка происходят за счет перекачиваемой жидкости. Именно поэтому важно обеспечить стабильную подачу жидкости в корпус насоса. За это отвечает всасывающий патрубок. Вращение рабочего колеса насоса, создаёт разрежение на входном и повышенное давление на выходном участке трубопровода. Это обеспечивает перемещение жидкости. Именно поэтому важно следить за состоянием всасывающего патрубка. Если он загрязнён или повреждён, эффективность насоса снижается.

## Преимущества



Корпус насоса изготовлен из чугуна с катафорезной обработкой, хорошо защищен от коррозии.



Отличные эксплуатационные характеристики.

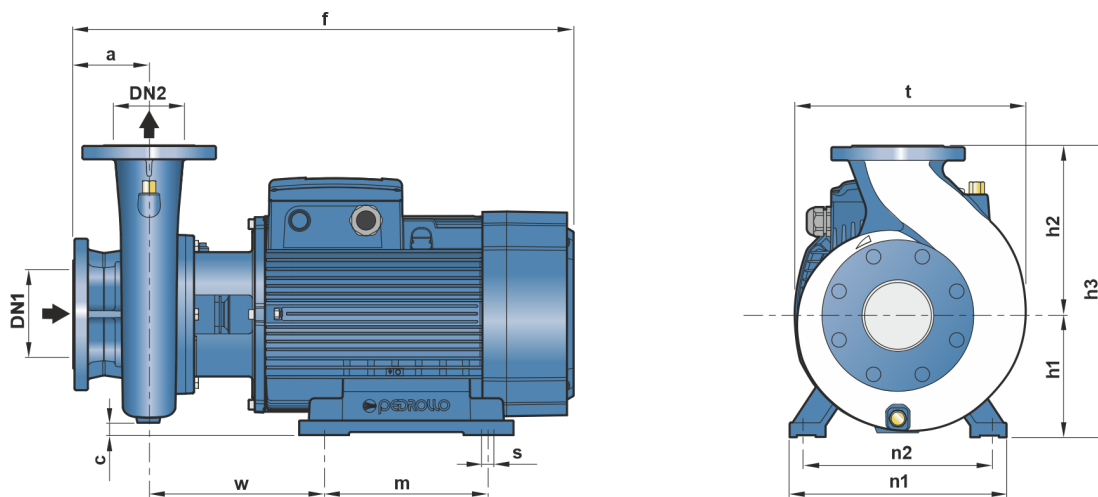


Температура перекачиваемой жидкости до +90 °С.

**IE3**

Электронасосы с трехфазным двигателем имеют высокую эффективность класса IE3.

# Габариты и присоединительные размеры



МОДЕЛЬ Трехфазный	РАЗМЕРЫ мм														кг 3~
	DN1	DN2	a	f	h	h1	h2	h3	n	n1	n2	w	m	s	
F 65/250C	80	65	100	796	201	250	451	16	363	360	318	269.5	305	18.5	208.0
F 65/250B				847											226.0
F 65/250A				847											246.2
F 80/200B	100	80	125	824	250	280	450	26	360	490	400	294	350	24	197.4
F 80/200A				875											223.0
F 80/250B				872											240.0
F 80/250A	125	100	140	1015	201	280	620	55	490	485	406	313	350	24	547.0
F 100/200C				826											214.4
F 100/200B				875											234.2
F 100/200A	125	100	140	877	201	280	481	0	391	485	406	313	350	24	232.8
F 100/250B				1060											551.2
F 100/250A				1060											544.3

## Сопутствующее оборудование



Пульт управления  
и защиты



Частотный  
преобразователь



Устройство  
плавного пуска



Обратный клапан



Запорная арматура



Гидроаккумулятор