

Модель: Pedrollo F80/250B

Центробежные насосы большой производительности.

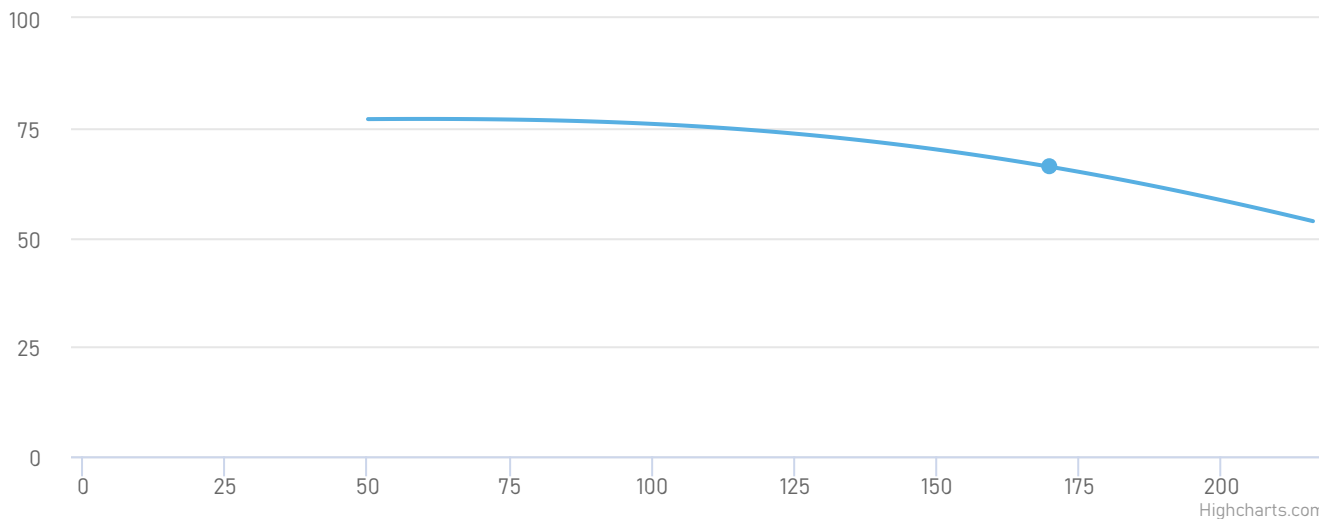
- Мощность электродвигателя: по 45 кВт
- Производительность: от 50 до 216 м³/час
- Напор: от 54 до 77.5 м



Описание и область применения

Предназначены для перекачивания чистой, без абразивных частиц, воды и жидкостей, химически неагрессивных по отношению к конструкционным материалам насоса. Отлично подходят для применения в коммунальном и сельском хозяйстве, в системах отопления, промышленности, в автоматических насосных станциях для водоснабжения, пожаротушения и полива.

Рабочие характеристики насоса



Модель насоса	Pedrollo F80/250B	Тип соединения патрубков:	Фланцевое
Мощность, кВт:	45	Условный проход напора, мм:	80
Номинальная сила тока, А:	79	Условный проход всасывания, мм:	100
Напряжение, В:	380	Масса, кг:	234
Номинальная производительность, м³/ч:	170	Высота, мм:	480
Максимальная температура окружающей среды, °С:	+40	Длина, мм:	872
Перекачиваемая среда:	Вода	Ширина, мм:	380
Максимальная температура перекачиваемой жидкости, °С:	+90		

Принцип работы

Особенность работы центробежного насоса заключается в том, что когда внутри его корпуса отсутствует вода, он продолжает работать. Это холостое вращение двигателя и рабочего колеса, при котором не происходит никакого перемещения жидкости. При этом происходит перегрев торцевых уплотнений, и они могут выйти из строя без охлаждения и смазки. Охлаждение и смазка происходят за счет перекачиваемой жидкости. Именно поэтому важно обеспечить стабильную подачу жидкости в корпус насоса. За это отвечает всасывающий патрубок. Вращение рабочего колеса насоса, создаёт разрежение на входном и повышенное давление на выходном участке трубопровода. Это обеспечивает перемещение жидкости. Именно поэтому важно следить за состоянием всасывающего патрубка. Если он загрязнён или повреждён, эффективность насоса снижается.

Преимущества



Корпус насоса изготовлен из чугуна с катафорезной обработкой, хорошо защищен от коррозии.



Отличные эксплуатационные характеристики.

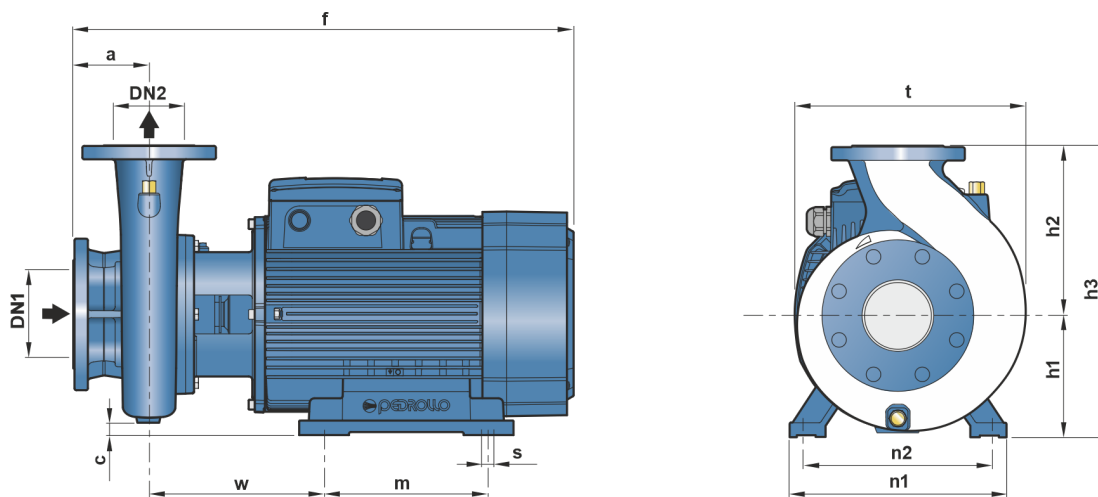


Температура перекачиваемой жидкости до +90 °С.

IE3

Электронасосы с трехфазным двигателем имеют высокую эффективность класса IE3.

Габариты и присоединительные размеры



МОДЕЛЬ Трехфазный	РАЗМЕРЫ мм															кг 3~
	DN1	DN2	a	f	h	h1	h2	h3	n	n1	n2	w	m	s		
F 65/250C	80	65	100	796	201	250	451	16	363	360	318	269.5	305	18.5	208.0	
F 65/250B				847											226.0	
F 65/250A				847											246.2	
F 80/200B	100	80	125	824	250	280	450	26	360	490	400	294	350	24	197.4	
F 80/200A				875											223.0	
F 80/250B				872											240.0	
F 80/250A	125	100	140	1015	201	280	620	55	490	485	406	313	350	24	547.0	
F 100/200C				826											214.4	
F 100/200B				875											234.2	
F 100/200A	125	100	140	877	201	280	481	0	391	485	406	313	350	24	232.8	
F 100/250B				1060											551.2	
F 100/250A				1060											544.3	

Сопутствующее оборудование



Пульт управления
и защиты



Частотный
преобразователь



Устройство
плавного пуска



Обратный клапан



Запорная арматура



Гидроаккумулятор