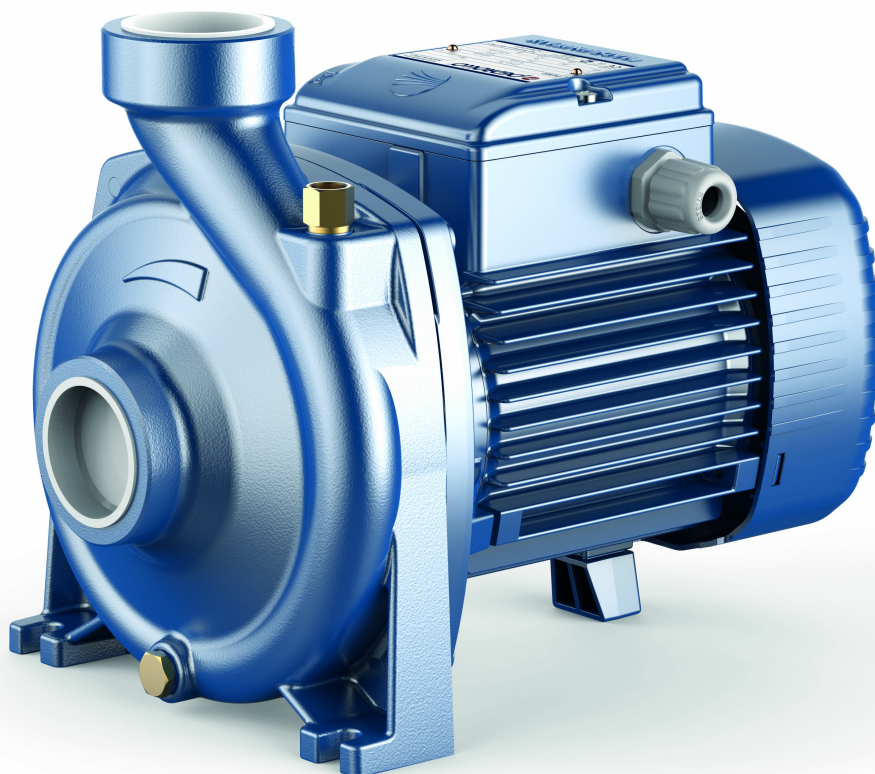


# Модель: Pedrollo HFm 51A

Насосы центробежные средней и высокой производительности.

---

- Мощность электродвигателя: по 0.75 кВт
- Производительность: от 0 до 18 м<sup>3</sup>/час
- Напор: от 8.4 до 21.2 м

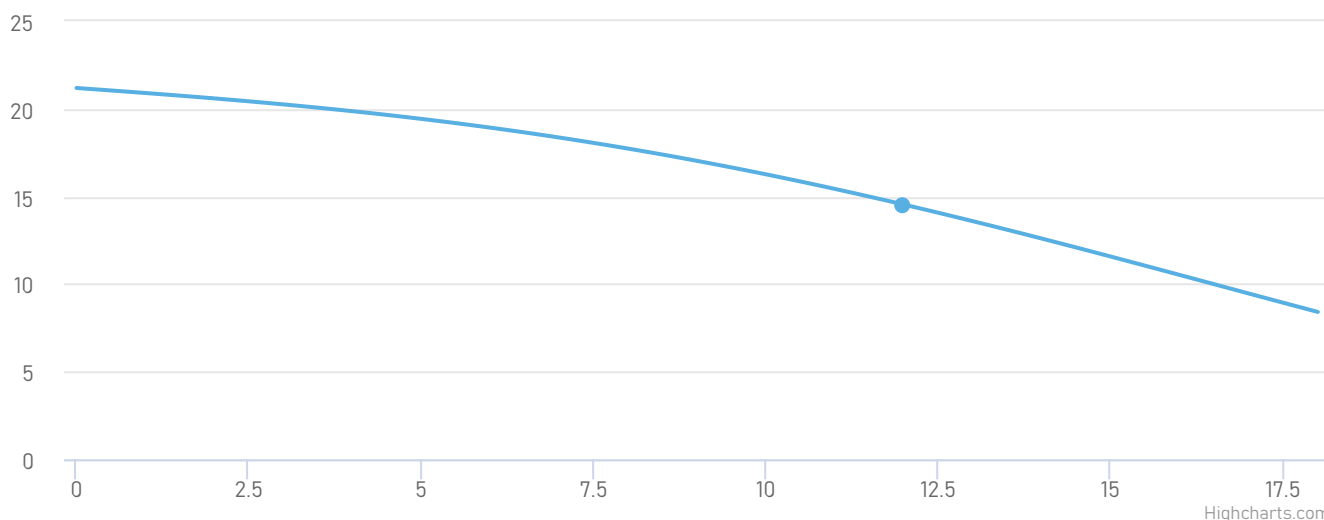


## Описание и область применения

Предназначены для перекачивания чистой воды и жидкостей, химически неагрессивных по отношению к конструкционным материалам насоса. Отлично подходят для применения в коммунальном и сельском хозяйстве, промышленности.

Эксплуатационные возможности: Максимальная производительность серии до 132 м<sup>3</sup>/час, напор до 39 м.

## Рабочие характеристики насоса



Модель насоса	Pedrollo HFm 51A	Тип соединения патрубков:	Резьбовое
Мощность, кВт:	0.75	Условный проход напора, мм:	40
Номинальная сила тока, А:	5.6	Условный проход всасывания, мм:	40
Напряжение, В:	220	Масса, кг:	13
Номинальная производительность, м <sup>3</sup> /ч:	12	Высота, мм:	225
Максимальная температура окружающей среды, °С:	+40	Длина, мм:	300
Перекачиваемая среда:	Вода	Ширина, мм:	190
Максимальная температура перекачиваемой жидкости, °С:	+90		

## Принцип работы

Движение насоса связано с кинетической энергией жидкости, которая поступает из насоса. За счет этого взаимодействия жидкость проходит через кончики лопаток рабочего колеса. Следующим этапом будет выход жидкости из рабочего колеса с достаточно высокой скоростью. Сопротивление происходит в момент прикасания с корпусом насоса. После этого скорость немного снижается, но увеличивается давление. После этого жидкость выходит через выпускные отверстия.

Выброс жидкости контролируется конструкцией крыльчатки внутри корпуса. Рабочее колесо по конструкции центробежного насоса размещено таким образом, чтобы самый длинный диаметр располагался за выпускным отверстием в канале корпуса. Эта часть центробежного насоса называется водоразделом. В районе водораздела расстояние между рабочим колесом и стенкой корпуса увеличивается до точки слива. За счет такой геометрии расположения деталей удается обеспечить максимально высокое давление внутри жидкости, выходящей из рабочего колеса. Это способствует быстрому движению жидкости при стремлении к точке нагнетания.

## Преимущества



Рабочее колесо открытого типа, позволяет перекачивать жидкость с примесями без риска засорения насоса.

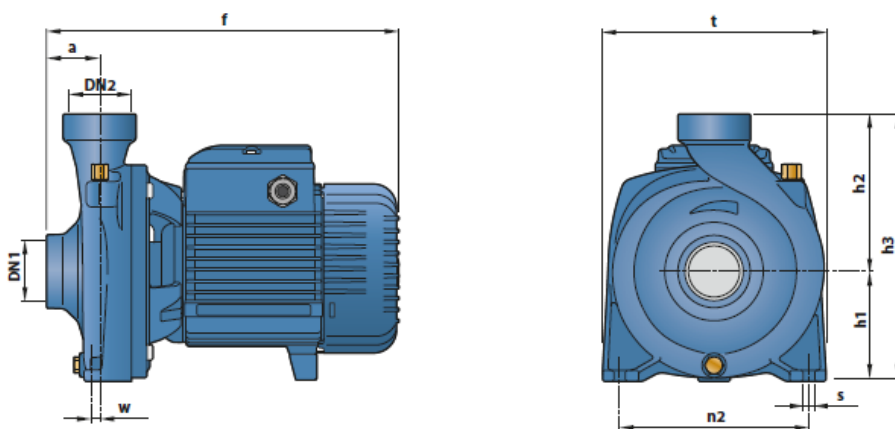


Температура перекачиваемой жидкости до +90 °С.

IE2/IE3

Электронасосы с трехфазным двигателем, имеют высокую эффективность класса IE2/IE3.

# Габариты и присоединительные размеры



Модель		ПАТРУБКИ		РАЗМЕРЫ мм									кг		
Однофазный	Трёхфазный	DN1	DN2	a	f	h1	h2	h3	t	n2	w	s	1~	3~	
HFm 50B	HF 50B	1½"	1½"	42	270	82	118	200	166	135	-3	10	8.0	8.1	
HFm 50A	HF 50A												8.9	8.2	
HFm 51B	HF 51B			45	303	92	133	225	190	160	2		12.9	12.7	
HFm 51A	HF 51A												13.0	13.0	
HFm 70C	HF 70C			48.5	373	114	155	269	216	171	12		12	18.8	20.1
HFm 70B	HF 70B													21.4	21.5
-	HF 70A	-	24.2												
HFm 5C	HF 5C	2"	2"	43	316	97	141	238	192	160	-68	10	14.3	14.2	
HFm 5B	HF 5B												14.3	14.3	
HFm 5A	HF 5A			59	386	110	150	260	208		12.5	11	14.6	14.7	
HFm 5BM	HF 5BM												19.2	20.3	
HFm 5AM	HF 5AM												21.6	21.6	

## Сопутствующее оборудование



Пульт управления  
и защиты



Частотный  
преобразователь



Устройство  
плавного пуска



Обратный клапан



Запорная арматура



Гидроаккумулятор