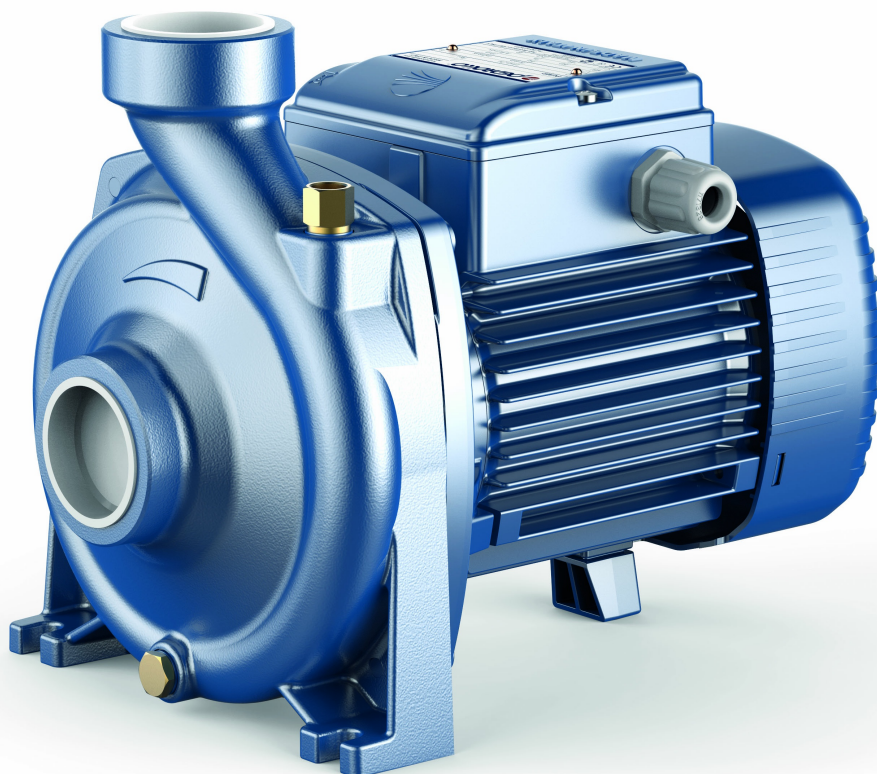


Модель: Pedrollo HF 70C

Насосы центробежные средней и высокой производительности.

- Мощность электродвигателя: по 1.1 кВт
- Производительность: от 0 до 18 м³/час
- Напор: от 15 до 29 м

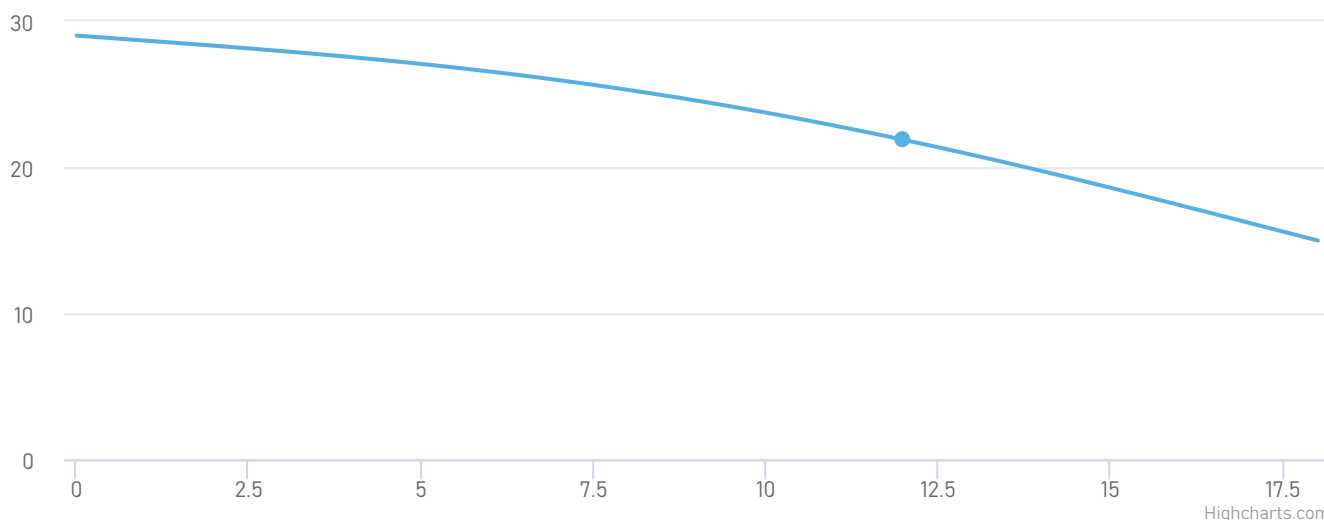


Описание и область применения

Предназначены для перекачивания чистой воды и жидкостей, химически неагрессивных по отношению к конструкционным материалам насоса. Отлично подходят для применения в коммунальном и сельском хозяйстве, промышленности.

Эксплуатационные возможности: Максимальная производительность серии до 132 м³/час, напор до 39 м.

Рабочие характеристики насоса



Модель насоса	Pedrollo HF 70C	Тип соединения патрубков:	Резьбовое
Мощность, кВт:	1.1	Условный проход напора, мм:	40
Номинальная сила тока, А:	3.3	Условный проход всасывания, мм:	40
Напряжение, В:	380	Масса, кг:	19
Номинальная производительность, м ³ /ч:	12	Высота, мм:	269
Максимальная температура окружающей среды, °С:	+40	Длина, мм:	373
Перекачиваемая среда:	Вода	Ширина, мм:	216
Максимальная температура перекачиваемой жидкости, °С:	+90		

Принцип работы

Особенность работы центробежного насоса заключается в том, что когда внутри его корпуса отсутствует вода, он продолжает работать. Это холостое вращение двигателя и рабочего колеса, при котором не происходит никакого перемещения жидкости. При этом происходит перегрев торцевых уплотнений, и они могут выйти из строя без охлаждения и смазки. Охлаждение и смазка происходят за счет перекачиваемой жидкости. Именно поэтому важно обеспечить стабильную подачу жидкости в корпус насоса. За это отвечает всасывающий патрубок. Вращение рабочего колеса насоса, создаёт разрежение на входном и повышенное давление на выходном участке трубопровода. Это обеспечивает перемещение жидкости. Именно поэтому важно следить за состоянием всасывающего патрубка. Если он загрязнён или повреждён, эффективность насоса снижается.

Преимущества



Рабочее колесо открытого типа, позволяет перекачивать жидкость с примесями без риска засорения насоса.

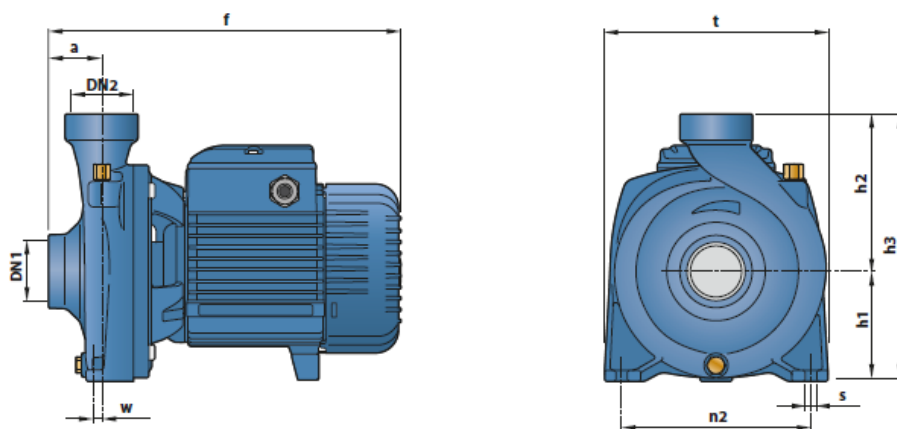


Температура перекачиваемой жидкости до +90 °С.

IE2/IE3

Электронасосы с трехфазным двигателем, имеют высокую эффективность класса IE2/IE3.

Габариты и присоединительные размеры



Модель		ПАТРУБКИ		РАЗМЕРЫ мм									кг	
Однофазный	Трёхфазный	DN1	DN2	a	f	h1	h2	h3	t	n2	w	s	1~	3~
HFm 50B	HF 50B	1½"	1½"	42	270	82	118	200	166	135	-3	10	8.0	8.1
HFm 50A	HF 50A			45	303	92	133	225	190	160	2		8.9	8.2
HFm 51B	HF 51B			45	303	92	133	225	190	160	2		12.9	12.7
HFm 51A	HF 51A			45	303	92	133	225	190	160	2	13.0	13.0	
HFm 70C	HF 70C			48.5	373	114	155	269	216	171	12	12	18.8	20.1
HFm 70B	HF 70B			48.5	393	114	155	269	216	171	12	12	21.4	21.5
-	HF 70A												-	24.2
HFm 5C	HF 5C	2"	2"	43	316	97	141	238	192	160	-68	10	14.3	14.2
HFm 5B	HF 5B			43	316	97	141	238	192		-68	10	14.3	14.3
HFm 5A	HF 5A			43	316	97	141	238	192		-68	10	14.6	14.7
HFm 5BM	HF 5BM			59	386	110	150	260	208	12.5	11	19.2	20.3	
HFm 5AM	HF 5AM			59	386	110	150	260	208	12.5	11	21.6	21.6	

Сопутствующее оборудование



Пульт управления
и защиты



Частотный
преобразователь



Устройство
плавного пуска



Обратный клапан



Запорная арматура



Гидроаккумулятор