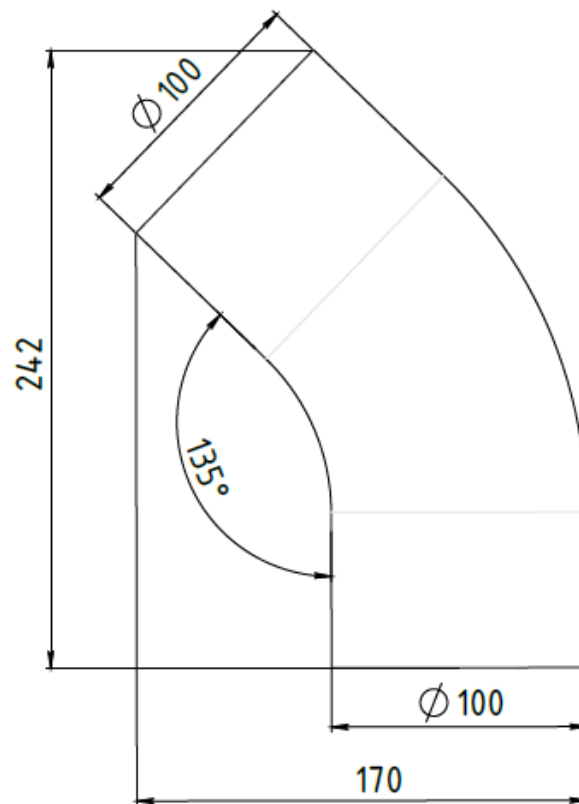
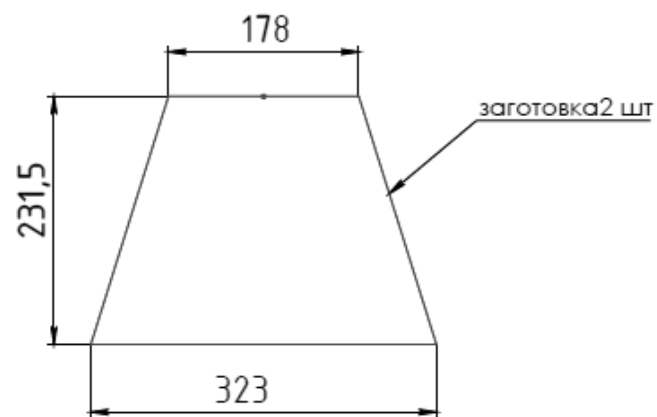


Чертеж Колено сливное 100 мм



Габариты определяются оборудованием