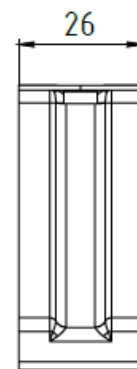
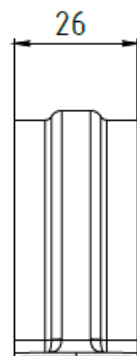
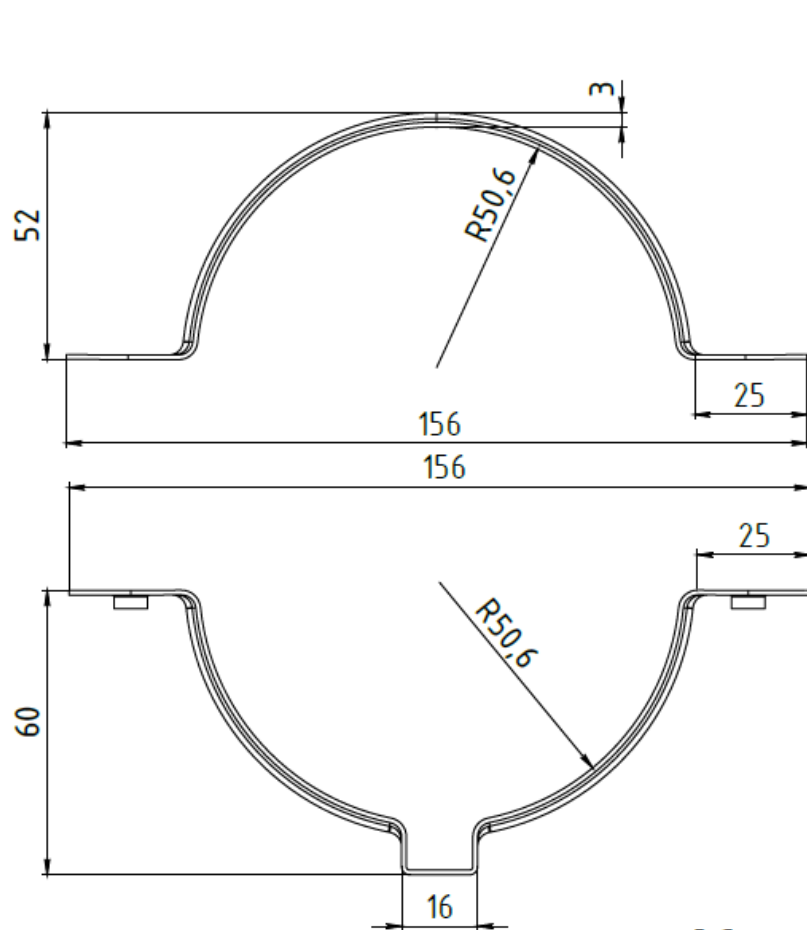


Чертеж Крепеж трубы 100 мм с винт-шурупом



-Габариты определяются оборудованием
-Штрипс 26мм

