

Цифровые мультиметры UT136B+/C+

СОДЕРЖАНИЕ

1. Введение.....	1
2. Основные особенности мультиметра.....	1
3. Принадлежности.....	1
4. Правила безопасной работы.....	1
5. Международные электрические символы.....	1
6. Основные характеристики мультиметра.....	1
7. Схема мультиметра.....	2
8. Функциональные кнопки.....	2
9. Выполнение измерений.....	2
10. Технические характеристики.....	5
11. Уход и обслуживание.....	6

1. Введение

Новое поколение цифровых мультиметров серии UT136+ имеют инновационную конструкцию, позволяющую прибору выдерживать падение с высоты 2 м. Большой жидкокристаллический дисплей обеспечивает четкое отображение результатов измерения, а частота обновления показаний 4 раза в секунду дает повышенную точность измерений. Мультиметры серии UT136+ разработаны в соответствии с требованиями стандартов безопасности по категории перенапряжения CAT II 1000 В / CAT III 600 В. Эти приборы хорошо подходят как для бытовых, так и для профессиональных применений, например для технических специалистов, работающих с системами управления отоплением, вентиляцией и кондиционированием (HVAC).

2. Основные особенности мультиметра

- Эргономичная конструкция, обеспечивающая надежность и удобство в работе.
- Прибор выдерживает падение с высоты 2 м.
- Частота выборки сигнала: 4 раза в секунду.
- Прибор во всех режимах работы выдерживает всплески напряжения до 1 кВ и оснащен функцией оповещения о перегрузке по напряжению и по току.
- Быстрое измерение емкости: время отклика менее 3 с при измерении емкостей до 1 мФ и менее 6 с при измерении емкостей до 10 мФ.
- Низкое энергопотребление и функция автоматического отключения позволяют продлить срок службы батарей до 400 ч.

3. Принадлежности

Вскройте упаковку и достаньте прибор. Внимательно проверьте, нет ли недостающих или поврежденных принадлежностей из приведенного ниже списка.

- 1) Инструкция по эксплуатации – 1 шт.
- 2) Измерительные провода – 1 пара
- 3) Термопара – 1 шт. (только для модели UT136C+)

Предупреждение


Внимательно прочтите раздел «Правила безопасной работы» перед началом работы с мультиметром.

4. Правила безопасной работы


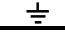




4.1. Соответствие требованиям по технической безопасности

- Данный мультиметр разработан в соответствии со следующими стандартами безопасности Европейского союза: IEC61010-1:2010, 61010-2-030:2010, 61010-2-033:2012 61326-1:2013, 61326-2-2:2013.
- Данный мультиметр соответствует требованиям стандартов безопасности по категории перенапряжения CAT II 1000 В / CAT III 600 В и уровню загрязнения 2.




4.2. Правила безопасной работы

- Во избежание угрозы поражения электрическим током не используйте прибор, когда его задняя крышка не закрыта.
- Не используйте мультиметр, если на приборе или измерительных проводах обнаружены повреждения, или имеются подозрения в неправильной работе прибора. Обращайте особое внимание на состояние изоляции.
- При выполнении измерений держите пальцы за защитными барьерами на измерительных щупах.
- Во избежание поражения электрическим током и повреждения прибора не подавайте напряжения выше 1000 В между входами мультиметра и землей.
- Во избежание поражения электрическим током соблюдайте особую осторожность при измерении напряжения, превышающего постоянное напряжение 60 В или переменное напряжение 30 В.
- Никогда не подавайте на входы мультиметра напряжение и ток, превышающие предельные значения, указанные на приборе.
- Поворотный переключатель должен быть установлен в соответствующее измерению положение.
- Не переключайте поворотный переключатель в процессе измерений.
- Во избежание повреждения прибора и получения травм не вносите изменений во внутренние схемы мультиметра.
- При замене предохранителей используйте только быстродействующие предохранители с такими же характеристиками.
- Во избежание ошибочных измерений заменяйте батарею, как только на дисплее появляется символ «».
- Не используйте и не храните мультиметр в местах с повышенной температурой или влажностью. Работоспособность прибора может быть нарушена под действием влаги.
- Очищайте корпус мультиметра влажной тканью с мягкодействующим моющим средством. Использование моющих средств, содержащих абразивные материалы и растворители, не допускается.

5. Международные электрические символы

	Индикатор разряженной батареи питания
	Заземление
	Двойная изоляция
	Предупреждение о высоком напряжении
	Предупреждение
	Переменный ток / постоянный ток

6. Основные характеристики мультиметра

- 1) Максимальное напряжение между входами мультиметра и землей: 1000 В (среднеквадратичное значение).
- 2) Защита на входе 10А: быстродействующий плавкий предохранитель 10А/250В Ø5x20 мм.
- 3) Защита на входе µА/мА: быстродействующий плавкий предохранитель 500мА/250В Ø5x20 мм.
- 4) Максимальное отображаемое значение дисплея: 4000; частота обновления изображения: 4 раза в секунду; при превышении предела измерения на дисплее отображается «OL».
- 5) Выбор предела измерения: автоматический.
- 6) Подсветка дисплея: с ручным управлением, автоотключение через 5 мин неактивности, включение и выключение длительным нажатием кнопки HOLD/.
- 7) Полярность: для отрицательных значений на дисплее отображается символ «-».
- 8) Индикация фиксации показания дисплея: .
- 9) Индикация разряженной батареи: .
- 10) Источник питания: две батареи типа AA (марганцево-цинковые) на 1,5 В.
- 11) Рабочая температура: 0°C–40°C (32°F–104°F); температура хранения: -10°C–50°C (14°F–122°F); относительная влажность: ≤75% при 0°C–30°C, ≤50% при 30°C–40°C
- 12) Электромагнитная совместимость:
В электромагнитном поле напряженностью ≤1 В/м радиочастотного диапазона: полная погрешность = номинальная погрешность + 5% от выбранного предела измерения. Для полей радиочастотного диапазона с напряженностью выше 1 В/м значение погрешности не установлено.

7. Схема мультиметра (см. рисунок 1)

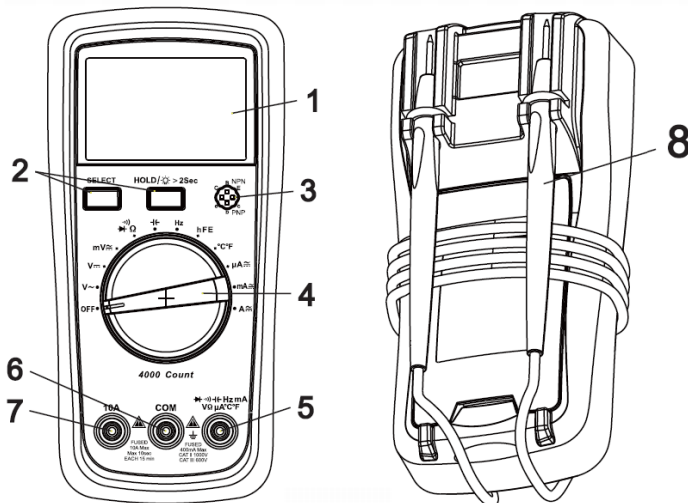


Рисунок 1

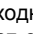
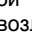
1. Жидкокристаллический дисплей
2. Функциональные кнопки
3. Входное гнездо для тестирования транзисторов
4. Индикатор аудио/визуального оповещения
4. Поворотный переключатель функций
5. Входное гнездо для измеряемого сигнала (VΩmA)
6. Входное гнездо COM
7. Входное гнездо для измерения тока 10A
8. Измерительные провода

8. Функциональные кнопки

1) Кнопка **SELECT**: служит для циклического переключения: пределов измерения при измерении переменного и постоянного напряжения в милливольтном диапазоне (mV), а также переменного и постоянного тока, функций проверки диодов и прозвонки цепей, температурных шкал Фаренгейта и Цельсия (только в модели UT39C+).

2) Кнопка **HOLD/OFF**: служит для включения и выключения фиксации текущего показания дисплея. Длительное нажатие на эту кнопку (более 2 с) включает и выключает подсветку дисплея.

9. Выполнение измерений

Перед началом работы с мультиметром удостоверьтесь, что в него вставлены две батареи на 1,5 В типа AA. Во избежание ошибочных измерений заменяйте батареи питания, как только на дисплее появляется индикатор разряженной батареи «». Обратите особое внимание на значок «» возле входного гнезда для измерительного провода, который напоминает о том, что для соблюдения техники безопасности измеряемое напряжение или ток не должны превышать указанных на мультиметре и в инструкции значений.

9.1. Измерение переменного и постоянного напряжения (см. рисунок 2)

1) Установите поворотный переключатель в сектор измерения переменного напряжения V~ или постоянного напряжения V—. При измерении напряжения милливольтного диапазона установите переключатель в положение mV и выберите измерение постоянного или переменного напряжения с помощью кнопки «**SELECT**».

2) Вставьте красный измерительный провод в гнездо VΩmA, а черный измерительный провод в гнездо COM. Подсоедините измерительные провода параллельно к обследуемой нагрузке.

⚠ Примечания:

- Во избежание поражения электрическим током и повреждения мультиметра запрещается подавать на вход напряжение выше 1000 В (среднеквадратичное значение). Если порядок величины измеряемого напряжения заранее не известен, перед началом измерений установите поворотный переключатель на максимальный предел измерения и затем переключитесь на меньший предел в соответствии с измеренным значением (если при этом на дисплее появляются символы «OL», то сигнал превысил предел измерения, и необходимо переключиться на больший предел). Точность измерений мо-

жет ухудшиться, когда обследуемая цепь имеет большой импеданс.

- Будьте особенно осторожны при измерении высоких напряжений.
- Перед началом измерений рекомендуется проверить правильность работы мультиметра на источниках известного напряжения.

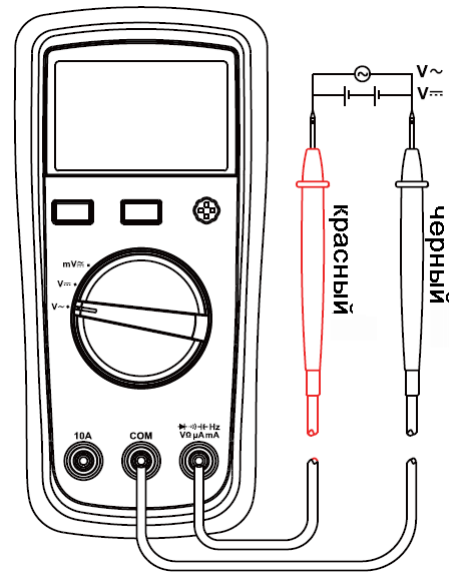


Рисунок 2

9.2. Измерение сопротивления (см. рисунок 3)

- Установите поворотный переключатель в сектор измерения сопротивления «Ω».
- Вставьте красный измерительный провод в гнездо VΩmA, а черный измерительный провод в гнездо COM. Подсоедините измерительные провода параллельно к обследуемой нагрузке.

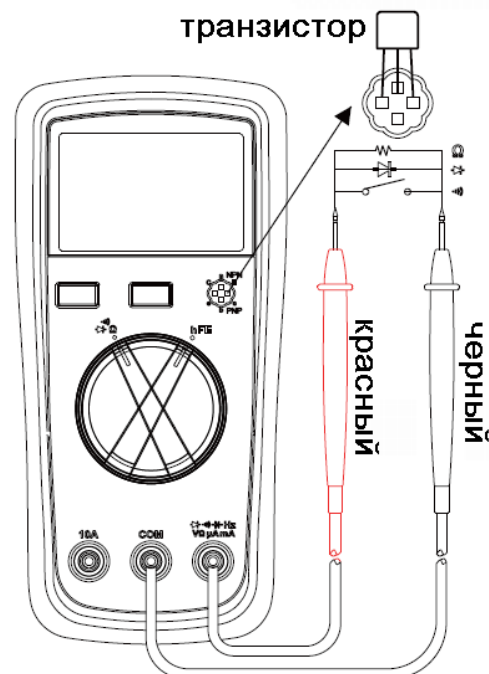


Рисунок 3

⚠ Примечания:

- Во избежание повреждения мультиметра и получения травм перед измерением сопротивления, включенного в цепь, необходимо отключить в ней питание и полностью разрядить все конденсаторы.
- В случае, если сопротивление замкнутых накоротко измерительных щупов составляет более 0,5 Ом, проверьте измерительные провода и щупы на предмет поврежденных или ослабленных соединений.

- Если величина измеренного сопротивления превышает установленный предел измерения, или измерительная цепь разомкнута, на дисплее появляется символ «OL».
- Сопротивление измерительных щупов составляет около 0,1–0,2 Ом, что может внести заметную ошибку при измерении малых сопротивлений (R1). Для повышения точности измерений замкните измерительные щупы накоротко и измерьте их сопротивление (R2). Вычитайте это значение из полученных показаний. Действительное значение измеряемого сопротивления будет равно R1-R2.
- При измерении больших сопротивлений получение стабильного показания может занять несколько секунд. Это нормальное явление.
- Не подавайте на вход мультиметра постоянного напряжения выше 60 В или переменного напряжения выше 30 В.

9.3. Прозвонка электрических цепей (см. рисунок 3)

- Установите поворотный переключатель в положение « \rightarrow ».
- Вставьте красный измерительный провод в гнездо V Ω mA, а черный измерительный провод в гнездо COM. Подсоедините измерительные провода к обследуемой цепи.
- При сопротивлении более 51 Ом условие разрыва цепи считается выполненным, и звуковой сигнал не включается. Если сопротивление цепи не превышает 10 Ом, цепь считается целостной, и мультиметр подает непрерывный звуковой сигнал и включает красный светодиодный индикатор.

⚠ Примечания

- Во избежание повреждения прибора и получения травм перед прозвонкой цепи необходимо отключить в ней напряжение и разрядить все конденсаторы от остаточных зарядов.

9.4. Проверка диодов (см. рисунок 3)

- Установите поворотный переключатель в положение « \rightarrow ».
- Вставьте красный измерительный провод в гнездо V Ω mA, а черный измерительный провод в гнездо COM. Подсоедините измерительные провода к выводам диода.
- Если цепь с обследуемым диодом разомкнута, или диод подключен в обратном направлении, то на дисплее будет отображаться «OL». Нормальное значение падения напряжения на кремниевом р-п переходе в режиме прямого тока лежит в пределах 500-800 мВ (0,5-0,8 В).

⚠ Примечания

- Во избежание повреждения мультиметра и получения травм перед проверкой диода, входящего в состав цепи, необходимо вначале отключить в этой цепи напряжение и разрядить все конденсаторы от остаточных зарядов.
- Тестовое напряжение составляет около 3 В.

9.5. Проверка транзисторов (см. рисунок 3)

- Установите поворотный переключатель в положение «hFE».
- Вставьте транзистор (типа PNP или NPN) выводами (B, E, C) в соответствующие входы гнезда для тестирования транзисторов, и на дисплее отобразится коэффициент усиления транзистора (hFE).

9.6. Измерение емкости (см. рисунок 4)

- Установите поворотный переключатель в положение измерения емкости.
- Вставьте красный измерительный провод в гнездо V Ω mA, а черный измерительный провод в гнездо COM. Подсоедините измерительные провода к измеряемой емкости.
- В отсутствие входного сигнала на дисплее отображается фиксированное значение внутренней емкости мультиметра. При измерении малых емкостей (<200 нФ) для повышения точности измерения необходимо вычесть из полученного значения величину внутренней емкости мультиметра.

⚠ Примечания

- Если конденсатор оказывается замкнут накоротко или емкость превышает предел измерения мультиметра, на дисплее отображается «OL».
- При измерении больших емкостей может потребоваться несколько секунд для получения стабильного показания на дисплее.
- Перед измерением больших емкостей (>1 мФ) необходимо полностью разрядить обследуемый конденсатор, иначе на дисплее отобразятся символы «DIS». Это особенно важно при работе с конденсаторами, рассчитанными на высокое напряжение во избежание поражения электрическим током.

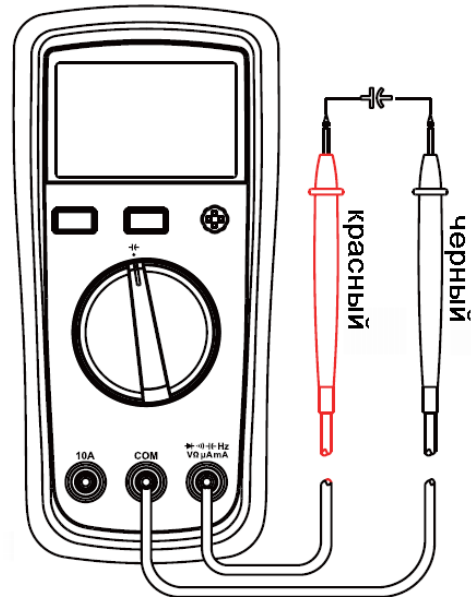


Рисунок 4

9.7. Измерение частоты (см. рисунок 5)

- Установите поворотный переключатель в положение «Hz».
- Вставьте красный измерительный провод в гнездо V Ω mA, а черный измерительный провод в гнездо COM, а затем подсоедините измерительные провода к источнику измеряемого сигнала.

⚠ Примечания

- Когда на вход не подается сигнал, мультиметр может давать отклик на частоту напряжения в электросети. Это может быть значение, равное 50 Гц или 60 Гц, которое не влияет на точность измерений.
- Не подавайте на вход мультиметра постоянного напряжения выше 60 В или переменного напряжения выше 30 В.

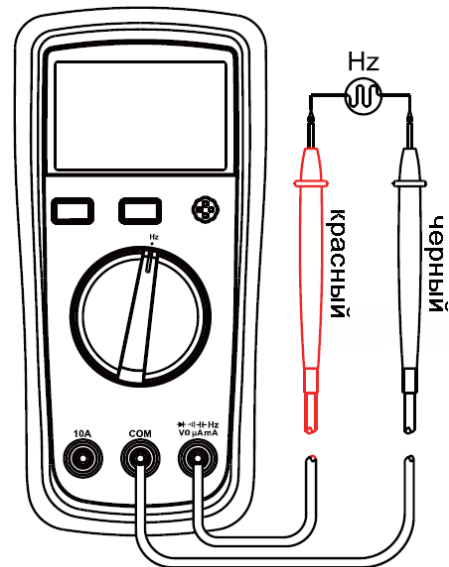


Рисунок 5

9.8. Измерение температуры (доступно только в модели UT136C+) (см. рисунок 6)

- Установите поворотный переключатель в положение измерения температуры.
- Подсоедините термодатчик типа К к мультиметру и поместите рабочий конец термодатчика на обследуемый объект. Считайте измеренное значение с дисплея после его стабилизации.

⚠ Примечания

- При включении мультиметра в режиме измерения температуры на дисплее отображаются символы «OL». Мультиметр совместим только с термодатчиками типа К (Ni-Cr – Ni-Si), которые используются в качестве датчика температуры.
- Допускается измерение температур только до 250°C/482°F (°F=°C*1,8+32).

- При перемещении прибора в новое место рекомендуется подождать 1,5 часа до начала измерений для повышения точности.

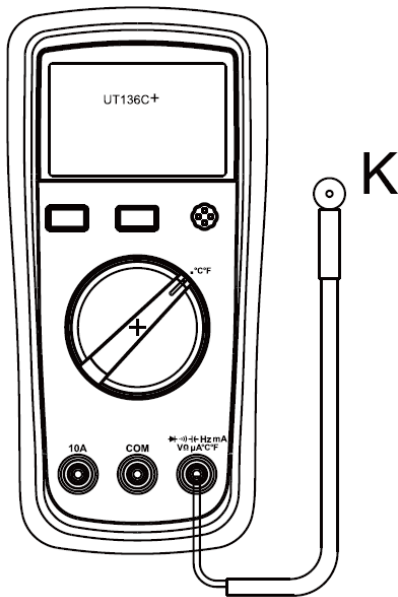


Рисунок 6

9.9. Измерение постоянного и переменного тока (см. рисунок 7)

- Установите поворотный переключатель в положение измерения силы тока.
- В зависимости от величины измеряемого тока вставьте красный измерительный провод в гнездо $V\Omega mA$ или 10A, а черный измерительный провод – в гнездо COM. Подсоедините измерительные провода последовательно к обследуемой цепи.
- С помощью кнопки «SELECT» выберите измерение постоянного или переменного тока.

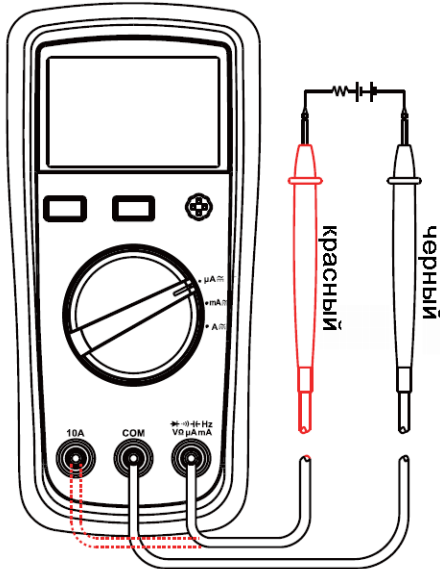


Рисунок 7

⚠ Примечания

- Перед тем, как подсоединить мультиметр последовательно к обследуемой цепи, отключите в ней ток и внимательно проверьте выбранное входное гнездо и предел измерения.
- Если порядок величины измеряемого тока заранее не известен, перед началом измерений установите поворотный переключатель на максимальный предел измерения и затем переключитесь на меньший предел в соответствии с измеренным значением.
- Если вход $V\Omega mA$ или 10A окажется перегружен по току, встроенный предохранитель перегорит и потребует замены.
- При замене предохранителей используйте только предохранители того же типа:

Вход 10A: быстродействующий плавкий предохранитель

10A/250V Ø5x20 мм

Вход $V\Omega mA$: быстродействующий плавкий предохранитель 0,5A/250V Ø5x20 мм

- Во избежание риска поражения электрическим током и повреждения мультиметра в режиме измерения силы тока не подсоединяйте мультиметр параллельно обследуемой цепи.
- В целях безопасности при измерении токов около 10 А рекомендованная длительность непрерывного измерения не должна превышать 10 с, а перерывы между измерениями должны быть не менее 15 минут.

9.10. Бесконтактное обнаружение переменного напряжения (доступно только в модели UT136B+) (см. Рисунок 8)

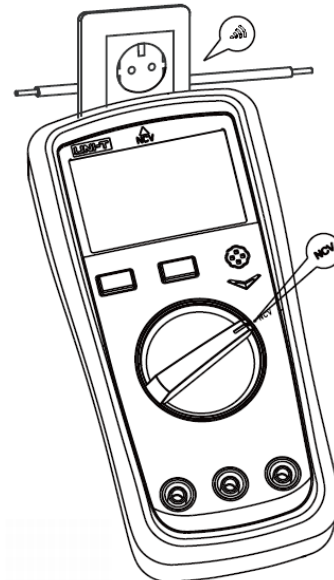
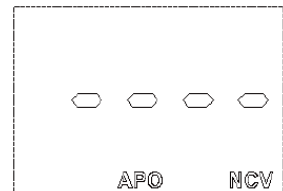
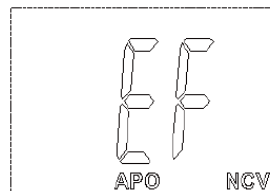


Рисунок 8

- 1) Для обнаружения переменного напряжения и электромагнитного поля в пространстве установите поворотный переключатель в положение бесконтактного обнаружения напряжения (NCV).
- 2) Расположите мультиметр вблизи обследуемого объекта. Когда переменное напряжение достигает значений более 100 В, на дисплее появляются символы «←→», показывающие интенсивность электрического поля. Чем больше таких символов (до четырех), и чем выше частота звукового сигнала и мигания красного светодиода, тем выше интенсивность электрического поля.
- 3) Интенсивность электрического поля:

- «EF»: 0–100 мВ
- «←→»: 100–200 мВ
- «←→→»: 200–300 мВ
- «←→→→»: 300–400 мВ
- «←→→→→»: >400 мВ



9.12. Прочие функции

- Мультиметр переходит в режим измерения через 2 секунды после включения.
- Мультиметр автоматически выключается, если в течение 30 минут с ним не производятся никакие операции. Вы можете включить мультиметр, нажав на любую кнопку. При включении мультиметр подаст однократный звуковой сигнал. Для отключения функции автоотключения установите поворотный переключатель в положение «OFF», нажмите и некоторое время удерживайте кнопку «SELECT» или «HOLD», пока мультиметр не включится.
- При нажатии любой кнопки или переключении поворотного переключателя мультиметр подает однократный звуковой сигнал (около 0,25 с).

- Если входное напряжение превышает переменное или постоянное напряжение 30 В, прибор подает прерывистый звуковой сигнал, на дисплее появляется символ « Δ ».
- Перед автоматическим отключением непрерывный звуковой сигнал подается в течение 1 мин.
- Предупреждение о разряженной батарее: если напряжение батарей питания опустится ниже 2,4 В, на дисплее появляется символ разряженной батареи « \square », но прибор все еще функционирует нормально. Примерно через 10 с символ « \square » начинает мигать, и через 40 с на дисплее появляется сообщение «Lo.b!», а символ « \square » продолжает мигать. Примерно через две минуты мультиметр автоматически выключится.

10. Технические характеристики

- Точностные характеристики приводятся в виде $\pm(a\%$ от показания + b единиц младшего разряда) для интервала температур: $23\pm 5^\circ\text{C}$ ($73,4\pm 9^\circ\text{F}$) при относительной влажности <75% и гарантируются в течение одного года.
- Для обеспечения максимальной точности проводите измерения в диапазоне температур $18^\circ\text{C} - 28^\circ\text{C}$. Флуктуация температуры должна находиться в пределах $\pm 1^\circ\text{C}$. Температурный коэффициент = $0,1 \times$ (номинальная погрешность)/ $^\circ\text{C}$ (в диапазоне < 18°C или > 28°C)

10.1. Постоянное напряжение

Предел измерения	Разрешение	Точность
400,0 мВ	0,1 мВ	$\pm(0,7\%+3)$
4,000 В	0,001 В	$\pm(0,5\%+2)$
40,00 В	0,01 В	$\pm(0,7\%+3)$
400,0 В	0,1 В	$\pm(0,7\%+3)$
1000 В	1 В	$\pm(0,7\%+3)$

- Входной импеданс: около 10 МОм, а в милливольтном диапазоне >1000 МОм.
- В милливольтном диапазоне при разомкнутой измерительной цепи показания могут быть нестабильными. При подключении нагрузки нестабильность снизится до значения менее ± 3 единиц младшего разряда.
- Максимальное допустимое напряжение: ± 1000 В, когда напряжение превышает 1010 В, на дисплее появляется символ «OL».
- Защита от перегрузки: 1000 В (переменное / постоянное, среднеквадратичное значение)

10.2. Переменное напряжение

Предел измерения	Разрешение	Точность
400,0 мВ	0,1 мВ	$\pm(1,0\%+3)$
4,000 В	0,001 В	$\pm(0,7\%+3)$
40,00 В	0,01 В	$\pm(1,0\%+3)$
400,0 В	0,1 В	$\pm(1,0\%+3)$
1000 В	1 В	$\pm(1,0\%+3)$

- Входной импеданс: около 10 МОм, а в милливольтном диапазоне >1000 МОм.
- Частотный диапазон: 40 Гц – 1 кГц, среднеквадратичное значение синусоидального сигнала (среднее значение)
- Максимальное допустимое напряжение: ± 1000 В, когда напряжение превышает 1010 В, на дисплее появляется символ «OL».
- Защита от перегрузки: 1000 В (переменное / постоянное, среднеквадратичное значение)

10.3. Измерение сопротивления

Предел измерения	Разрешение	Точность
400,0 Ом	0,1 Ом	$\pm(1,0\%+2)$
4,000 кОм	1 Ом	$\pm(0,8\%+2)$
40,00 кОм	0,01 кОм	$\pm(0,8\%+2)$
400,0 кОм	0,1 кОм	$\pm(0,8\%+2)$
4,000 МОм	0,001 МОм	$\pm(1,2\%+2)$
40,00 МОм	0,01 МОм	$\pm(1,5\%+5)$

- Действительный результат измерения равен разности отображаемого значения и сопротивления замкнутых накоротку щупов.
- Защита от перегрузки: 1000 В (переменное (среднеквадратичное значение) / постоянное)

10.4. Прозвонка цепей (•) и проверка диодов (→)

Режим	Разрешение	Описание
•)	0,1 Ом	Условие разрыва цепи: сопротивление превышает 50 Ом. При этом звуковой сигнал выключен. Звуковой сигнал включается при сопротивлении цепи менее 10 Ом (условие целостности цепи)
→	0,001 В	Напряжение в разомкнутой цепи: 3 В, тестовый ток: около 1 мА. Нормальное значение падения напряжения на кремниевом p-n переходе в режиме прямого тока лежит в пределах 0,5-0,8 В
hFE	1 β	Коэффициент усиления транзистора измеряется в диапазоне 1–1000 β Условия измерения: I _{bo} \approx 20 мкА, V _{ce} \approx 3 В

- Защита от перегрузки: 1000 В (переменное (среднеквадратичное значение) / постоянное)

10.5. Измерение емкости

Предел измерения	Разрешение	Точность
4,000 нФ	0,001 нФ	$\pm(4\%+10)$
40,00 нФ	0,01 нФ	$\pm(4\%+10)$
400,0 нФ	0,1 нФ	$\pm(4\%+10)$
4,000 мкФ	0,001 мкФ	$\pm(3\%+5)$
40,00 мкФ	0,01 мкФ	$\pm(3\%+5)$
400,0 мкФ	0,1 мкФ	$\pm(3\%+5)$
4,000 мФ	0,001 мФ	$\pm(4\%+10)$
40,00 мФ	0,01 мФ	$\pm 10\%$

- Защита от перегрузки: 1000 В (переменное (среднеквадратичное значение) / постоянное).
- Для повышения точности при измерениях на конденсаторах с емкостью менее 200 нФ из результата измерения нужно вычесть значение внутренней емкости мультиметра.

10.6. Измерение температуры (только в модели UT136C+)

	Предел измерения	Разрешение	Точность
°C	-40–1000°C	-40 – 40°C	1°C
		>40–500°C	$\pm(1,0\%+5)$
		>500–1000°C	$\pm(2,0\%+5)$
°F	-40–1832°F	-40–104°F	1°F
		>104–932°F	$\pm(1,5\%+5)$
		>932–1832°F	$\pm(2,5\%+5)$

- Защита от перегрузки: 1000 В (переменное (среднеквадратичное значение) / постоянное).
- Термопара типа К (Ni-Cr – Ni-Si) пригодна для измерения температур только до 250°C/482°F.

10.7. Измерение постоянного тока

	Предел измерения	Разрешение	Точность
μA	400,0 мкА	0,1 мкА	$\pm(1,0\%+3)$
	4000 мкА	1 мкА	
mA	40,00 мА	0,01 мА	$\pm(1,2\%+5)$
	400,0 мА	0,1 мА	
A	4,000 А	0,001 А	$\pm(1,2\%+5)$
	10,00 А	0,01 А	

- Если входной ток превышает 10 А, включается звуковой сигнал; при токе более 10,10 А на дисплее появляется символ «OL»
- Защита от перегрузки: 250 В (среднеквадратичное значение)
Гнездо μA mA: - предохранитель F1 0,5А/250В $\varnothing 5 \times 20$ мм
Гнездо 10А: предохранитель 10А/250В $\varnothing 5 \times 20$ мм

10.8. Измерение переменного тока

	Предел измерения	Разрешение	Точность
μA	400,0 мкА	0,1 мкА	$\pm(1,2\%+5)$
	4000 мкА	1 мкА	
mA	40,00 мА	0,01 мА	$\pm(1,2\%+5)$
	400,0 мА	0,1 мА	
A	4,000 А	0,001 А	$\pm(2,0\%+5)$
	10,00 А	0,01 А	

- Частотный диапазон: 40 Гц – 1 кГц,

- Отображается среднеквадратичное значение. Диапазон гарантированных значений погрешности: 5-100% от выбранного предела измерения. При замкнутой накоротко измерительной цепи нестабильность составляет не менее 2 единиц младшего разряда.
- Если входной ток превышает 10 А, включается звуковой сигнал; при токе более 10,10 А на дисплее появляется символ «OL».
- Защита от перегрузки: см. данные для измерения постоянного тока.

10.9. Измерение частоты

Диапазон измерения	Разрешение	Точность	Описание
400,0 Гц – 40,00 МГц	0,1 Гц – 10 кГц	$\pm(0,1\%+4)$	Чувствительность измерения: 10 Гц – 40 МГц ≤ 100 кГц: 200 мВ < входная амплитуда \leq 30 В; >100 кГц– 1 МГц: 600 мВ < входная амплитуда \leq 30 В >1 МГц– 10 МГц: 600 мВ < входная амплитуда \leq 30 В >10 МГц: 1,8 В < входная амплитуда \leq 30 В

- Защита от перегрузки: 1000 В (переменное (среднеквадратичное значение) / постоянное)

11. Уход и обслуживание

Предупреждение


Перед тем, как открывать заднюю панель корпуса, необходимо отключить питание мультиметра и отсоединить измерительные провода от входных гнезд и обследуемой цепи.

1) Общий уход

- Для очистки корпуса прибора используйте влажную ткань и мягкодействующее моющее средство. Не допускается использование абразивов и растворителей.
- В случае появления признаков ненормальной работы прибора прекратите его использование и отправьте на ремонт в сервисную службу.
- Осмотр и ремонт мультиметра должны производиться квалифицированным сервисным специалистом или соответствующей сервисной службой.

2) Замена батареи и предохранителей (см. рисунок 9а, рисунок 9б).

Замена батарей:

- Во избежание ошибочных измерений батареи питания мультиметра необходимо заменять, как только на дисплее появляется индикатор разряженной батареи «».
- Для замены используйте 2 батареи на 1,5 В типа AA.
- Установите поворотный переключатель в положение «OFF», отсоедините измерительные провода от мультиметра и снимите с мультиметра защитный кожух.
 - Отверните винт, фиксирующий крышку батарейного отсека, и снимите ее. Замените разряженные батареи новыми, соблюдая правильное положение положительного и отрицательного полюсов.

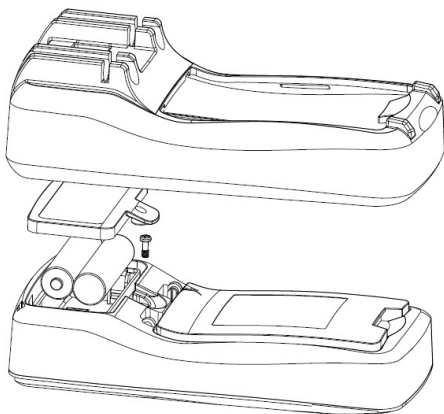


Рисунок 9а

Замена предохранителей:

- Когда перегорел предохранитель из-за неверных действий при измерении напряжения или при перегрузке по току, некоторые функции могут работать неправильно, поэтому необходима неотложная замена предохранителя.
- Установите поворотный переключатель в положение «OFF», отсоедините измерительные провода от мультиметра и снимите с мультиметра защитный кожух.
- Отверните винт, фиксирующий заднюю крышку мультиметра, и снимите ее, а затем замените предохранитель.
- Для замены предохранителей используйте предохранители со следующими характеристиками:
F1: предохранитель 0,5А/250В Ø5x20 мм в керамическом цилиндрическом корпусе
F2: предохранитель 10А/250В Ø5x20 мм в керамическом цилиндрическом корпусе

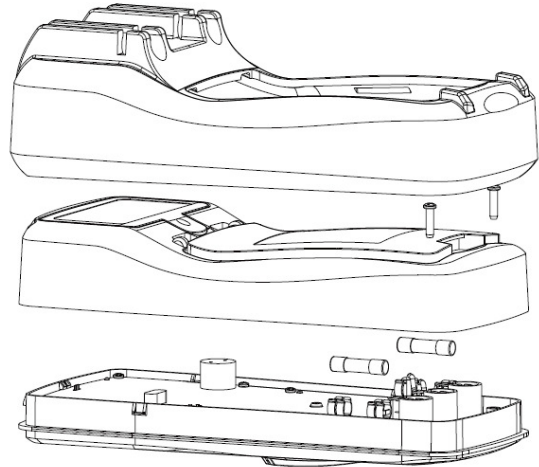


Рисунок 9б

UNI-T
UNI-TREND TECHNOLOGY (CHINA) LIMITED

Адрес производителя:

No 6, Gong Ye Bei 1st Road

Национальная зона развития высокотехнологичного производства Озеро Суншань (Songshan Lake National High-Tech Industrial Development Zone),

Дунгуань (Dongguan city),

Провинция Гуандун (Guangdong),

Китай

Тел.: (86-769) 8572 3888

<http://www.uni-trend.com>