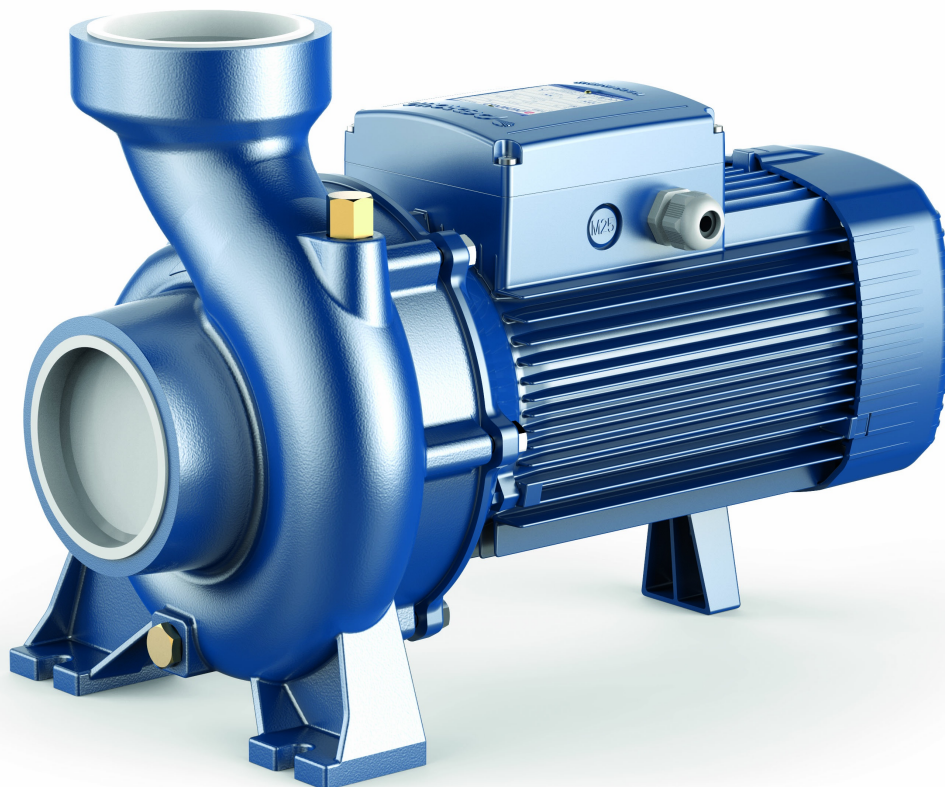


Модель: Pedrollo HF 6C

Насосы центробежные средней и высокой производительности.

- Мощность электродвигателя: по 1.1 кВт
- Производительность: от 0 до 60 м³/час
- Напор: от 3 до 11.9 м

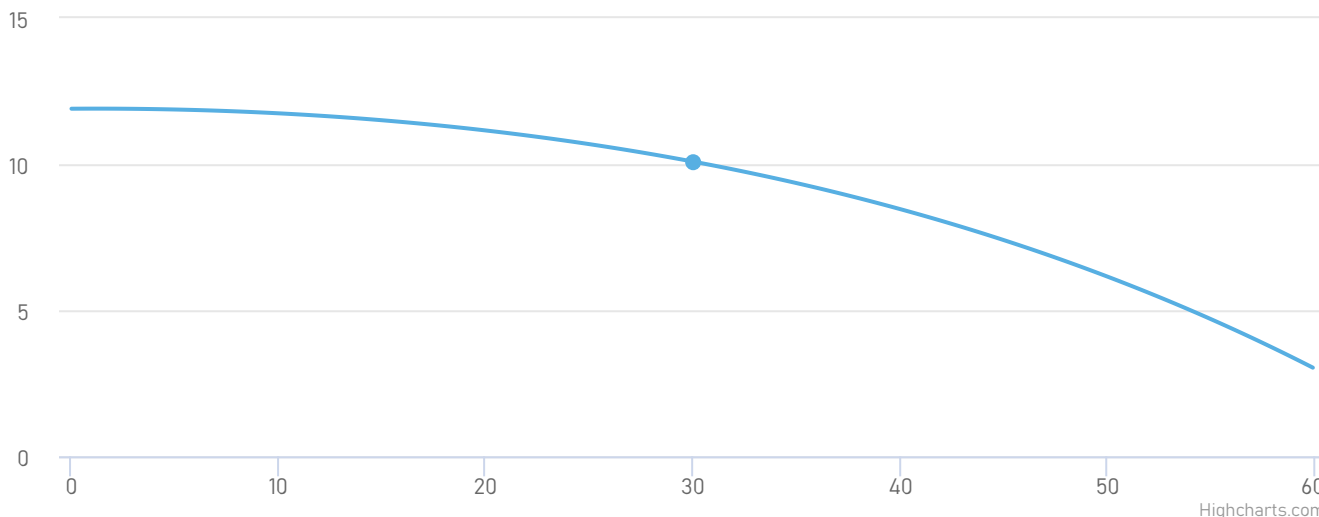


Описание и область применения

Предназначены для перекачивания чистой воды и жидкостей, химически неагрессивных по отношению к конструкционным материалам насоса. Отлично подходят для применения в коммунальном и сельском хозяйстве, промышленности.

Эксплуатационные возможности: Максимальная производительность серии до 132 м³/час, напор до 39 м.

Рабочие характеристики насоса



Модель насоса	Pedrollo HF 6C	Тип соединения патрубков:	Резьбовое
Мощность, кВт:	1.1	Условный проход напора, мм:	75
Номинальная сила тока, А:	3.6	Условный проход всасывания, мм:	75
Напряжение, В:	380	Масса, кг:	24
Номинальная производительность, м ³ /ч:	30	Высота, мм:	312
Максимальная температура окружающей среды, °С:	+40	Длина, мм:	411
Перекачиваемая среда:	Вода	Ширина, мм:	240
Максимальная температура перекачиваемой жидкости, °С:	+90		

Принцип работы

Особенность работы центробежного насоса заключается в том, что когда внутри его корпуса отсутствует вода, он продолжает работать. Это холостое вращение двигателя и рабочего колеса, при котором не происходит никакого перемещения жидкости. При этом происходит перегрев торцевых уплотнений, и они могут выйти из строя без охлаждения и смазки. Охлаждение и смазка происходят за счет перекачиваемой жидкости. Именно поэтому важно обеспечить стабильную подачу жидкости в корпус насоса. За это отвечает всасывающий патрубок. Вращение рабочего колеса насоса, создаёт разрежение на входном и повышенное давление на выходном участке трубопровода. Это обеспечивает перемещение жидкости. Именно поэтому важно следить за состоянием всасывающего патрубка. Если он загрязнён или повреждён, эффективность насоса снижается.

Преимущества



Рабочее колесо открытого типа, позволяет перекачивать жидкость с примесями без риска засорения насоса.

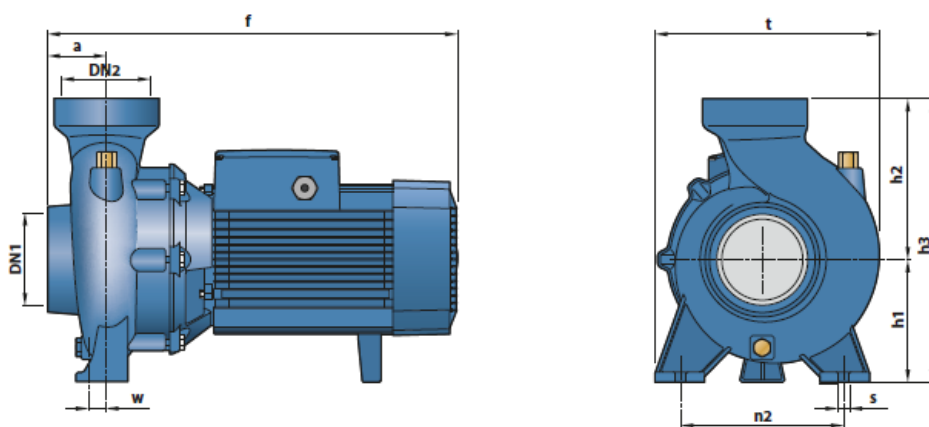


Температура перекачиваемой жидкости до +90 °С.

IE2/IE3

Электронасосы с трехфазным двигателем, имеют высокую эффективность класса IE2/IE3.

Габариты и присоединительные размеры



Модель		Патрубки		РАЗМЕРЫ мм									кг							
Однофазный	Трёхфазный	DN1	DN2	a	f	h1	h2	h3	t	n2	w	s	1~	3~						
HFm 4	HF 4	2½"	2½"	47	317	97	143	240	198	155	-63	10	14.3	14.3						
HFm 6C	HF 6C	3"	3"	68	411	120	193	312	240	190	5	12.5	25.5	25.4						
HFm 6B	HF 6B				429								26.8	26.8						
HFm 6A	HF 6A				445								29.3	29.3						
-	HF 8B	4"	4"	71	465	132	180	312	245	190	27	14	-	35.6						
-	HF 8A				470								-	41.0						
-	HF 20B				453								-	37.2						
-	HF 20A				470								-	41.0						
-	HF 30B				76,5								534	160	210	370	292	212	-	52.2
-	HF 30A				-								-	-	-	-	-	-	-	57.8

Сопутствующее оборудование



Пульт управления
и защиты



Частотный
преобразователь



Устройство
плавного пуска



Обратный клапан



Запорная арматура



Гидроаккумулятор