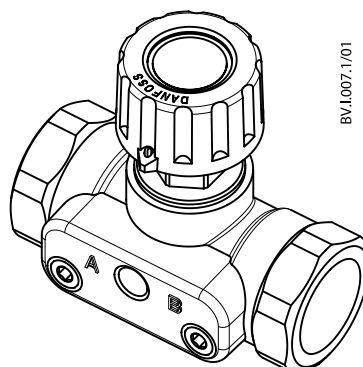


Installation Guide

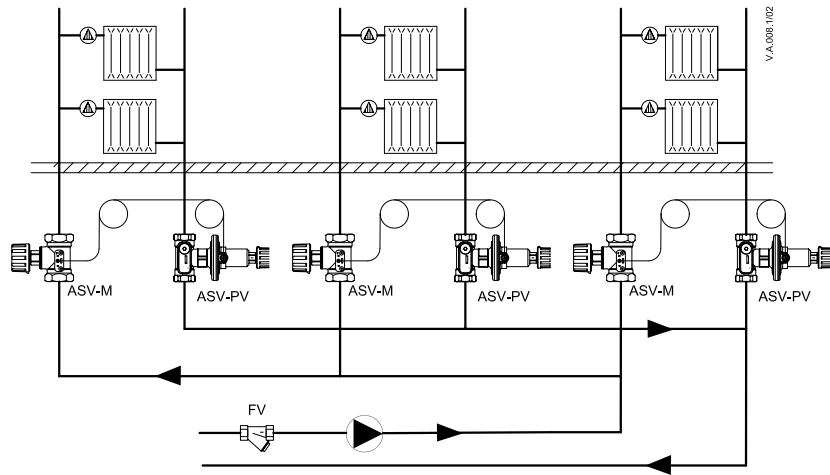
ASV-M



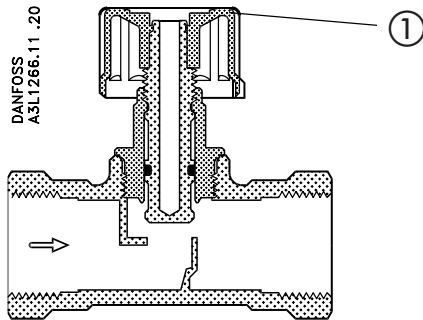
ENGLISH	ASV-M	www.danfoss.com	Page 3
DANSK	ASV-M	www.danfoss.dk	Side 4
DEUTSCH	ASV-M	www.danfoss.de	Seite 5
FRANÇAIS	ASV-M	www.danfoss.fr	Page 6
SVENSKA	ASV-M	www.danfoss.se	Sid 7
SUOMEKSI	ASV-M	www.danfoss.fi	Sivu 8
NEDERLANDS	ASV-M	www.danfoss.nl	Blz. 9
ČESKY	ASV-M	www.danfoss.cz	Strana 10
POLSKI	ASV-M	www.danfoss.pl	Strona 11
РУССКИЙ	ASV-M	www.danfoss.ru	Страница 12
ESPAÑOL	ASV-M	www.danfoss.es	Página 13
LIETUVIŲ K.	ASV-M	www.danfoss.lt	Puslapis 14
ITALIANO	ASV-M	www.danfoss.it	Pagina 15

Installation Guide **ASV-M**

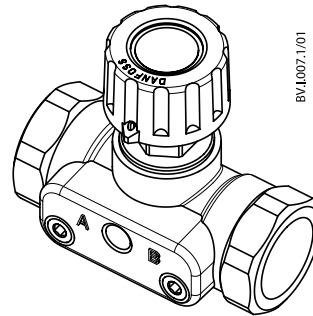
1



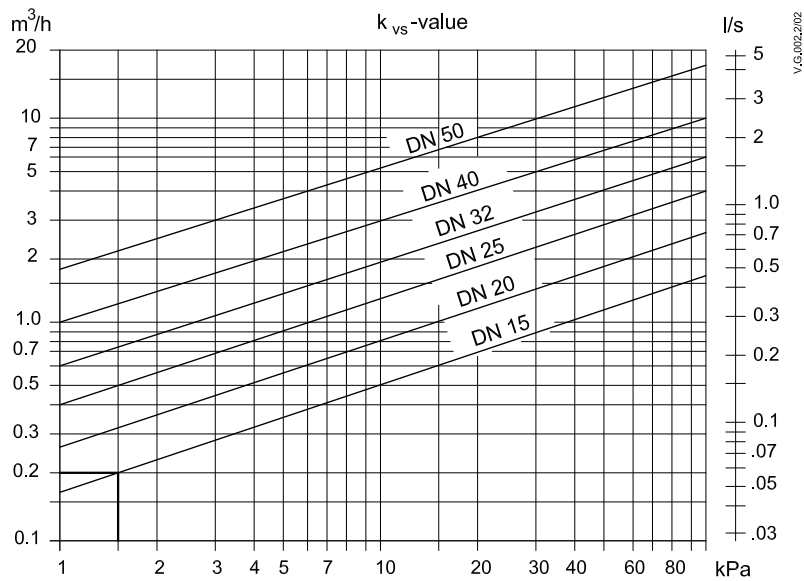
2



3



4



Installation Guide ASV-M

ENGLISH

Shut-off and measuring valve ASV-M is used together with automatic balancing valves ASV-P or ASV-PV to control the differential pressure in risers where the radiator valves have presetting facilities (fig. ①).

Function

Turning the ASV-M knob (①, fig. ②) fully clockwise will shut off the riser.

Max. working pressure 16 bar

Differential pressure

across valve 10-150 kPa

Max. flow temperature 120 °C

Valve size	Internal thread	External thread
DN 15	Rp ½	G ¾ A
DN 20	Rp ¾	G 1 A
DN 25	Rp 1	G 1¼ A
DN 32	Rp 1¼	G 1½ A
DN 40	Rp 1½	G 1¾ A
DN 50	-	G 2¼ A

Impulse line: G ¼

Installation

ASV-M must be installed in the flow pipe. The direction of flow must be from port A to port B (fig. ③). It is recommended that an FV filter be installed in the system supply pipe. The impulse tube from the balancing valve must be fitted using an 8 mm openended spanner.

ASV-M must in addition be installed as determined by installation conditions. When the system has been in use for some time, the connections with external threads should be tightened once again to minimize the risk for leakage.

Pressure testing

Max. test pressure 25 bar

Note: When pressure testing you must secure that both sides of the membrane have the same static pressure. That means the impulse tube must be connected and any needle valves must be open. If ASV-P/PV is installed in combination with ASV-M both valves can be open or closed (both valves must be in the same position!). If ASV-P/PV is installed in combination with ASV-I both valves must be open. If this instruction is ignored, the membrane of the automatic balancing valve might be damaged.

Flow measurement

If ASV-M is fitted with test plugs (Code No. 003L8145) the differential pressure across the valve can be measured with ordinary measuring equipment. First fully open the ASV-M valve. When the quick couplings on the measuring instrument have been connected, the test plugs can be opened by giving them a half-turn counter-clockwise with an 8 mm openended spanner. The pressure loss graph for ASV-M (fig. ④) can be used to convert the actual differential pressure across the valve to actual flow. After measurements have been taken, the nipples must be closed again by turning them clockwise before removing the quick couplings.

If no differential pressure can be observed with the ASV-M valve fully open, measuring should be done in the following way:

- close the valve (knob, ①, fig. ②, turned fully clockwise).
- partly open the valve (e.g. one turn) by turning the knob counterclockwise. The curves on the pressure loss graph (fig. ④) can then be used to convert the measured pressure drop to actual flow.

Note: When measuring sized flow, all radiator valves must be fully open.

Starting

You can fill the system with the drain-connection on ASV-P/PV. The system shall be ventilated at the highest point. When opening the shut-off from ASV-P/PV please secure that you have the same static pressure on both sides of the membrane.

Note! If this procedure is not followed, ASV-P/PV may become locked in closed position even if the valve is fully opened.

Accessory **Code no.**
 1 set test plugs **003L8145**
 (consisting of two test plugs and a locking plate)

Insulation (DN 15-40)

The styropor packaging in which the valve is supplied can be used as an insulation jacket for temperatures up to 80 °C.

DANSK

Afspærrings- og måleventil ASV-M anvendes sammen med strengregulator ASV-P eller ASV-PV til regulering af differenstryk i stigstrenge med radiatorventiler med forindstilling. (fig. ①)

Funktion

ASV-M kan afspærre strengen ved at dreje håndtaget (①, fig. ②) med uret til stop.

Max. arbejdsdruk: 16 bar

Differenstryk

over ventilen 10-150 kPa

Max. gennemstrøm-

ningstemperatur 120 °C

Ventilstørrelser	Indvendigt gevind	Udvendigt gevind
DN 15	Rp 1/2	G 3/4 A
DN 20	Rp 3/4	G 1 A
DN 25	Rp 1	G 1 1/4 A
DN 32	Rp 1 1/4	G 1 1/2 A
DN 40	Rp 1 1/2	G 1 3/4 A
DN 50	-	G 2 1/4 A

Impulsledning: G 1/6

Montering

ASV-M monteres i strengens fremløb, med flow'et strømmende fra ventilens port A til port B (fig. ③).

Det anbefales at montere et FV filter i installationens fremløb. Impulsledningen fra strengregulatoren monteres med en 8 mm fastnøgle. ASV-M monteres iøvrigt efter forholdene. For at undgå lækage, skal ventiler med nippel/omløber efterspændes når anlægget er kommet i drift.

Trykprøvning

Maks. prøvedruk: 25 bar

Bemærk: Under trykprøvning skal sikres, at det statiske tryk er ens på begge sider af membranen. Det betyder, at impulsledningen skal tilsluttes og eventuel nåleventil skal være åben. Hvis ASV-P/PV er installeret i forbindelse med ASV-M, kan begge ventiler være åbne eller lukkede (begge ventiler skal være i samme position). Hvis ASV-P/PV er installeret i forbindelse med ASV-I, skal begge ventiler være åbne. Hvis denne instruktion ikke overholdes, vil membranen på den automatiske balanceventil ødelægges.

Måling af flow

Hvis ASV-M er forsynet med målenipler, (**best. nr.: 003L8145**) kan differenstrykket over ventilen måles med almindeligt måleudstyr.

Først åbnes ASV-M-ventilen helt. Når måleudstyrets lynkoblinger er tilsluttet, åbnes måleniplerne ved at dreje dem en halv omgang mod uret med en 8 mm fastnøgle. Det aktuelle differenstryk over ventilen omsættes til aktuelt flow via tryktabskurven for ASV-M (fig. ④). Efter endt måling lukkes niplerne igen ved at dreje dem tilsvarende med uret og lynkoblingerne afmonteres.

Hvis der ikke kan konstateres noget differenstryk ved fuldt åben ASV-M-ventil foretages målingen på følgende måde:

- Ventilen lukkes (håndtaget, ①, fig. ②, drejes med uret, i bund).
- Ventilen åbnes delvist (fx. én omgang) ved at dreje håndtaget mod uret. Det målte tryktab omsættes ved hjælp tryktabskurven, fig. ④, til det aktuelle flow.

Bemærk: Ved måling af dimensioneret flow skal alle radiatorventiler være helt åbne.

Opstart

Når der fyldes vand på systemet, skal afspærringsventilen i fremløbet (ASV-M/I) være lukket. Systemet kan fyldes ved at åbne afspærringsventilen i ASV-P/PV i returledningen, eller gennem aftapningshanen på ASV-P/PV. Systemet skal udluftes på det højeste sted.

NB. Hvis denne procedure ikke følges, kan ASV-PV blive stående i lukke position.

Tilbehør.....**Best. nr.**

1 sæt måleniper **003L8145**

(bestående af 2 målenipler og en låse plade)

Isolering (DN 15-40)

Den styroporemballage som ventilen er leveret i, kan anvendes som isoleringskappe ved temperaturer op til 80 °C.

DEUTSCH

Das Strangabsper- und Meßventil ASV-M wird zusammen mit den Strangdifferenzdruckreglern ASV-P, ASV-PV zur Regelung des Differenzdrucks in Strängen mit voreingestellten Heizkörperventilen angewandt (Abb. ①)

Funktion

ASV-M sperrt den Strang ab, wenn der Handgriff (①, Abb. ②) im Uhrzeigersinn bis zum Anschlag gedreht wird.

Max. Arbeitsdruck 16 bar
 Differenzdruck über dem Ventil 10-150 kPa
 Max. Durchflußtemperatur 120 °C

Ventilgrößen	Innen-gewinde	Außen-gewinde
DN 15	Rp 1/2	G 3/4 A
DN 20	Rp 3/4	G 1 A
DN 25	Rp 1	G 1 1/4 A
DN 32	Rp 1 1/4	G 1 1/2 A
DN 40	Rp 1 1/2	G 1 3/4 A
DN 50	-	G 2 1/4 A

Impulsleitung: G 1/6

Montage

ASV-M wird im Sirangvorlauf mit Durchflußrichtung von Ventilanschluß A nach Ventilanschluß B eingebaut (Abb. ③). Es wird empfohlen, in den Strangvorlauf der Anlage einen Schmutzfilter z.B. Danfoss Typ FV, einzubauen. Die Impulsleitung vom Strangdifferenzdruckregler wird mit einem 8 mm Gabelschlüssel montiert. ASV-M ist den Gegebenheiten entsprechend zu montieren. Nachdem die Anlage einige Zeit in Betrieb war, sollten die Anschlußverschraubungen nachgezogen werden, um das Risiko von Undichtigkeiten zu minimieren.

Druckprüfung

Max. Prüfdruck: 25 bar

Anmerkung: Bei einer Druckprüfung muss sichergestellt sein, dass beide Seiten der Membran mit dem gleichen statischen Druck beaufschlagt werden. Das heißt, die Impulsleitung muss angeschlossen sein und evtl. vorhandenen Nadelventile müssen geöffnet sein. Wird ASV-P/PV in Kombination mit ASV-M eingebaut können beide Ventile offen oder geschlossen sein (beide Ventile müssen sich in derselben Stellung befinden!). Wird ASV-P/PV in Kombination mit ASV-I eingebaut müssen beide Ventile geöffnet sein. Andernfalls kann die Membran des Strangdifferenzdruckreglers beschädigt werden.

Durchflußmessung

Wenn ASV-M mit Meßnippeln ausgestattet ist (**Bestell-Nr. 003L8145**), kann der Differenzdruck über dem Ventil mit handelsüblichen Meßgeräten gemessen werden. Zuerst wird das ASV-M Ventil vollständig geöffnet. Wenn die Schnellkupplungen der Meßeinrichtung angeschlossen sind, werden die Meßnippel durch eine halbe Umdrehung gegen den Uhrzeigersinn mit einem 8 mm Gabelschlüssel geöffnet. Mit dem aktuellen Differenzdruck über dem Ventil kann aus der ASV-M Druckverlustkurve (Abb. ④) der aktuelle Durchfluß abgelesen werden. Nach Abschluß der Messung werden die Meßnippel durch Zurückdrehen wieder verschlossen und die Schnellkupplungen demontiert.

Falls bei vollständig geöffnetem ASV-M Ventil kein Differenzdruck festgestellt werden kann, ist die Messung wie folgt vorzunehmen:

- Ventil schließen (Handgriff, ①, Abb. ②, im Uhrzeigersinn bis zum Anschlag drehen).
- Ventil teilweise öffnen (z.B. eine Umdrehung) durch Drehen des Handgriffs gegen den Uhrzeigersinn. Mit dem gemessenen Druckverlust wird aus der Druckverlustkurve, Abb. ④, der aktuelle Durchfluß abgelesen.

Anmerkung: Bei der Messung des dimensionierten Durchflusses müssen alle Heizkörperventile ganz geöffnet sein.

Füllen

Der Strang kann mit dem an ASV-P/PV montiertem Entleerhahn gefüllt werden. Die Anlage sollte am höchsten Punkt entlüftet werden. Beim öffnen der Absperrung von ASV-P/PV ist darauf zu achten, dass beide Seiten der Membran mit dem gleichen statischen Druck beaufschlagt werden.

Hinweis: Falls diese Vorgehensweise nicht eingehalten wird, kann ASV-P/PV in geschlossener Position verbleiben, obwohl die Absperrung vollkommen geöffnet wird.

Zubehör **Bestell-Nr.**
 1 Meßnippelsatz **003L8145**
 (bestehend aus 2 Meßnippeln und einem Fixierblech)

Isolierung (DN 15-40)

Die Styroporverpackung, in der das Ventil geliefert wird, eignet sich als Isolierschale für Temperaturen bis zu 80 °C.

FRANÇAIS

La vanne manuelle ASV-M utilisée avec la vanne de pied de colonne ASV-P, ASV-PV permet de contrôler la pression différentielle sur les colonnes montantes d'une installation de chauffage sur laquelle les radiateurs sont équipés de robinets thermostatiques à pré réglage (fig. ①).

Fonction

ASV-M permet d'isoler la colonne de chauffage en tournant le bouton jusqu'à la butée dans le sens des aiguilles d'une montre (①, fig. ②).

Pression de service maxi : 16 bar

Pression différentielle : 10-150 kPa

Température maxi d'utilisation : 120 °C

Diamètre de la vanne	Raccord interne	Raccord externe
DN 15	Rp 1/2	G 3/4 A
DN 20	Rp 3/4	G 1 A
DN 25	Rp 1	G 1 1/4 A
DN 32	Rp 1 1/4	G 1 1/2 A
DN 40	Rp 1 1/2	G 1 3/4 A
DN 50	-	G 2 1/4 A

Raccordement tube d'impulsion: G 1/6

Montage

L'ASV-M doit être installée sur la tuyauterie de départ en respectant le sens d'écoulement de l'eau : le fluide doit circuler dans la vanne de la voie A vers la voie B (fig. ③). Il est recommandé d'installer un filtre type FV sur le départ de l'installation. Le tube d'impulsion du régulateur de pression différentielle doit être raccordé sur la vanne ASV-M à l'aide d'une clef de 8 mm. L'ASV-M doit en outre être montée suivant les conditions déterminées par l'installation. Après quelques mois de fonctionnement, les raccords filetés devront être resserrés pour éviter au maximum le risque de fuite.

Test en pression

Pression d'essai maxi : 25 bar

Nota: Lors du test en pression, s'assurer que les deux côtés de la membrane sont à la même pression statique. Cela signifie que les deux tubes d'impulsion doivent être raccordés et en relation avec la pression des conduites. Si le régulateur ASV-P ou ASV/PV est combiné à une vanne d'arrêt ASV-M, ces deux vannes doivent être ouvertes ou fermées (elles doivent être dans la même position). Si le régulateur ASV-P ou ASV-PV est combiné à une vanne de réglage ASV-I, ces deux vannes doivent être ouvertes. Si ces instructions sont ignorées, la membrane du régulateur ASV-P ou ASV-PV risque d'être endommagée.

Mesure de débit

Si l'ASV-M est fournie avec les raccords de mesure (code 003L8145), la mesure de pression différentielle peut être effectuée de la façon suivante : ouvrir en grand la vanne ASV-M, raccorder les raccords rapides de l'instrument de mesure sur les orifices prévus à cet effet, et ouvrir les raccords de mesure montés sur la vanne d'un demi-tour dans le sens inverse des aiguilles d'une montre à l'aide d'une clé de 8 mm. Le débit correspondant peut alors être trouvé à l'aide des abaques de perte de charge de la vanne. Après la prise de mesure, les raccords de la vanne doivent être à nouveau fermés avant d'ôter les raccords rapides de l'instrument de mesure.

Si la perte de charge ne peut pas être lue lorsque la vanne ASV-M est en position grande ouverte, procéder de la façon suivante

- Tourner à fond le bouton de la vanne dans le sens des aiguilles d'une montre (① fig. ②).
- Ouvrir partiellement la vanne par exemple 1 tour en tournant le bouton dans le sens inverse des aiguilles d'une montre. Les abaques permettent ensuite de convertir la perte de charge en débit.

Note: Lors de la mesure du débit, tous les robinets thermostatiques doivent être en position grande ouverte.

Mise en service

Lors du remplissage du circuit, la vanne d'arrêt sur le départ (ASV-M ou ASV-I) doit être fermée. On peut remplir le circuit en ouvrant la vanne d'arrêt du régulateur ASV-P ou ASV-PV sur le retour ou par le robinet de vidange/remplissage de l'ASV-P ou ASV-PV. Le circuit doit être purgé à un point haut de l'installation.

Note! Si cette procédure n'est pas respectée, l'ASV-P/PV peut être bloquée en position fermée même si la vanne est grande ouverte manuellement.

Accessoires Code

1 jeu de raccords de mesure **003L8145**
(comprenant 2 raccords de mesure et une plaque verrouillable).

Isolation (DN 15-40)

L'emballage polystyrène délivré avec la vanne peut être utilisé comme coque d'isolation pour des températures jusqu'à 80 °C.

Installation Guide ASV-M

SVENSKA

Avstängningsventil ASV-M används tillsammans med stamregulator ASV-P, ASV-PV för reglering av differensstrycket i stammar med radiatorventiler (fig. 1).

Funktion

ASV-M kan stängas av genom att vrida ratten (1), fig. 2) medurs tills det tar stopp.

Max. arbetstryck 1600 kPa (16 bar)

Differensstryck

över ventilen 10-150 kPa

Max genomströmnings-

temperatur 120 °C

Ventil-storlek	Invändig gänga	Utvändig gänga
DN 15	Rp ½	G ¾ A
DN 20	Rp ¾	G 1 A
DN 25	Rp 1	G 1¼ A
DN 32	Rp 1¼	G 1½ A
DN 40	Rp 1½	G 1¾ A
DN 50	-	G 2¼ A

Impulsledning: G ¼

Montering

ASV-M monteras i stammens tilloppsledning med genomströmningen från ventils port A till port B (fig 3).

Montering av ett smutsfilter FV i tilloppsledningen rekommenderas.

Impulsledningen från stamregulatorn monteras med en 8 mm fast nyckel. ASV-M är lägesoberoende. För att säkerställa täthet i anslutningarna bör dessa efterspännas när anläggningen varit i drift en kortare tid.

Provtryckning

Max provtryck:25 bar

Observera: Vid provtryckning måste man kontrollera att membranen på båda sidorna har samma statiska tryck. Med detta avses att impulsledningen måste vara ansluten och eventuella nålventiler måste vara öppna. Om ASV-P/PV är installerade i kombination med ASV-M kan båda ventilerna vara öppna eller stängda (båda ventilerna måste vara i samma läge). Om ASV-P/PV är installerade i kombination med ASV-I ska båda ventilerna vara öppna. Om denna instruktion inte beaktas, kan membranen i stamventilen skadas.

Mätning av flöde

Om ASV-M är försedd med mätnipplar, (best nr 003L8145) kan differensstrycket över ventilen mätas med vanlig mätutrustning.

Först öppnas ASV-M helt. När mätutrustningens snabbkopplingar är anslutna, öppnas mätnipplarna genom att vrida dem ett halvt varv moturs med en 8 mm fast nyckel. Det aktuella differensstrycket över ventilen räknas om till aktuellt flöde med hjälp av tryckfallskurvan för ASV-M (fig. 4). Efter avslutad mätning stängs nipplarna och snabbkopplingarna demonteras.

Om inget differensstryck finns vid fullt öppen ASV-M görs mätningen på följande sätt.

- Ventilen stängs (ratten, 1, fig. 2, vrids medurs i botten).
- Ventilen öppnas delvis (t ex 1 varv) genom att vrida ratten moturs. Det uppmätta tryckfallet räknas om med hjälp av tryckfallskurvan, fig. 4, till det aktuella flödet.

Observera! Vid mätning av dimensionerat flöde ska alla radiatorventiler vara helt öppna.

Igångkörning

När anläggningen ska tas i bruk öppnas först avstängningsventilen i tilloppsledningen. Därefter luftas anläggningen genom att avtappningen på stamregulatorn, som är monterad i returledningen, öppnas. När man försäkrat sig om att all luft är borta, stängs avtappningen och avstängningen på stamregulatorn öppnas.

Observera! Om detta tillvägagångssätt ej tillämpas, riskerar man att stamregulatorn fastnar i stängt läge även om avstängningen har öppnats!

Tillbehör **Best nr**
1 set mätnipplar **003L8145**
(bestående av 2 mätnipplar och en låsplatta).

Isolering (DN 15-40)

Det frigolitemballage som ventilen levereras i kan användas som isoleringskåpavid temperaturer upp till 80 °C.

SUOMEKSI

ASV-M sulku- ja mittausventtiiliä käytetään yhdessä paine-erosäätimien ASV-P, ASV-PV:n kanssa esisäädettävillä patteriventtiileillä varustettujen nousulinjojen keskinäiseen tasapainottamiseen (kuva 1).

Toiminta

ASV-M sulkee nousulinjan, kun kahvaa käännetään (1), kuva 2) myötöpäivään pohjaan asti.

Maks. työpaine..... 16 bar

Paine-ero

venttiilissä..... 10-150 kPa

Maks. läpivirtauslämpötila 120 °C

Venttiilikoot	Sisäkierre	Ulkokierre
DN 15	Rp ½	G ¾ A
DN 20	Rp ¾	G 1 A
DN 25	Rp 1	G 1¼ A
DN 32	Rp 1¼	G 1½ A
DN 40	Rp 1½	G 1¾ A
DN 50	-	G 2¼ A

Impulssijohdon liitäntä: G ¼

Asennus

ASV-M venttiili asennetaan nousulinjan menojohdon, virtausuunta portista A porttiin B (kuva 3).

Nousulinjan menojohdon suositellaan mudanerotinta mallia FV. Paine-erosäätimeltä tuleva impulssijohto asennetaan käyttäen 8 mm:n kiintoavainta. Muilta osin ASV-M asennetaan paikallisia määräyksiä noudattaen.

Järjestelmän oltua käytössä jonkun aikaa tulisi ulkokierteisiä liitoksia kiristää uudelleen vuotoriskin välttämiseksi.

Koeponnistus

Maks. koepaine.....25 bar

Huom: Koeponnistettaessa impulssijohdon tulee olla yhdistetty ja mahd. neulaventtiilien on oltava täysin auki. Myös menojohdon ASV-M ja paluujohdon venttiili on avattava, muutoin säädin voi vaurioitua.

Virtauksen mittaaminen

Jos ASV-M venttiili varustetaan asennuksen yhteydessä mittanipoilla (tilausno 003L8145) voidaan paineero mitata normaaleilla mittalaitteilla. ASV-M venttiili avataan ensin täysin auki. Kun mittalaitteen pikaliittimet on kytketty paikoilleen, voidaan mittanipat avata kiertämällä niitä puoli kierrosta vastapäivään 8 mm:n kiintoavaimella. Venttiilin paine-ero muutetaan vastaavaksi virtaamaksi ASV-M venttiilin painehäviökäyrästä (kuva 4) avulla. Mittausten jälkeen nipat suljetaan jälleen kiertämällä niitä vastaavasti myötöpäivään, minkä jälkeen pikaliittimet irrotetaan.

Mikäli paine-ero ei havaita ASV-M venttiilin ollessa täysin auki suoritetaan seuraava mittaus:

- Venttiili suljetaan (kahva, 1, kuva 2, käännetään myötöpäivään pohjaan asti).
- Venttiili avataan osittain (esim. yksi kierros) kääntämällä kahvaa vastapäivään. Mitattu painehäviö muutetaan painehäviökäyrästä, 1.00 kierroksen käyrä, avulla (kuva 4) vastaavaksi virtaamiksi.

Huom: Nimellisvirtausta mitattaessa kaikkien patteriventtiilien on oltava täysin auki.

Käynnistäminen

Kun järjestelmä otetaan käyttöön tulee menopuolen sulkuventtiilin (ASV-M/I) olla auki ja paluupuolen ASV-P/PV tulee olla kiinni. Linja ilmataan avaamalla ASV-P/PV:n tyhjennyshana. Kun ilma on poistunut järjestelmästä sulje tyhjennyshana ja avaa ASV-P/PV.

Huomio! Jos tätä ohjetta ei noudateta voi ASV-P/PV lukittua kiinni asentoon vaikka ASV-P/PV:n sulkukahva käännettäisiin täysin auki asentoon.

Tarvikkeet..... **Tilausno**
1 mittanippasarja **003L8145**
(sisältää kaksi mittanippaa ja lukituslevyn.)

Eristys (DN 15-40)

Venttiilin styrox-pakkausta voidaan käyttää eristysvaippana 80 °C:n lämpötilaan saakka.

NEDERLANDS

De manuele strangafsluiter ASV-M wordt gebruikt voor het afsluiten van een strang en wordt toegepast in combinatie met de automatische drukverschilregelaar ASV-P, ASV-PV om een constant drukverschil over de strangen te handhaven in installaties waarvan de radiatorafsluiters zijn voorzien van een geïntegreerde voorinstelling (instelbare kv-waarde) (fig. 1). ASV-M kan worden uitgerust met meetnippels voor meting van het debiet.

Functie

ASV-M sluit de strang af door de handgreep met de wijzers van de klok mee te draaien tot de aanslag (1, fig. 2).

Max. werkdruk..... 16 bar
 Drukverschil over de afsluiter 10 - 150 kPa
 Max. mediumtemperatuur 120°C

Afsluiter-maat	Binnen-draad	Buiten-draad
DN 15	Rp 1/2	G 3/4 A
DN 20	Rp 3/4	G 1 A
DN 25	Rp 1	G 1 1/4 A
DN 32	Rp 1 1/4	G 1 1/2 A
DN 40	Rp 1 1/2	G 1 3/4 A
DN 50	-	G 2 1/4 A

Impulsleiding: G 1/6

Montage

De ASV-M moet in de aanvoerleiding worden gemonteerd. De doorstroomrichting wordt aangegeven met een pijl op het afsluiterhuis (van poort A naar poort B) (fig. 3). Het is aanbevolen een vuilfilter (bijv. Danfoss FV filter) te plaatsen in de vertrekleding naar de strang. De impulsleiding wordt aangesloten tussen de ASV-M en de ASV-PV met behulp van een 8 mm platte moersleutel. Ontlucht de impulsleiding voordat deze wordt aangesloten. Wanneer de installatie enkele maanden in bedrijf is dienen de schroefaansluitingen (buitendraad) nog eens aangedraaid te worden om het risico op lekken uit te sluiten.

Druktest

Max. proefdruk.....25 bar

Vergewis u ervan bij het druktesten van de installatie dat de statische druk aan beide zijden van het regelmembraan gelijk is, om beschadiging van de regelaar te voorkomen. Dit betekent dat de impulsleiding aangesloten moet zijn en alle (eventuele) naaldkleppen moeten geopend zijn.

Als ASV-P/PV in combinatie met ASV-M is geïnstalleerd, mogen beide afsluiters geopend of gesloten zijn (beide afsluiters moeten wel in de zelfde positie staan). Als ASV-P/PV is geïnstalleerd in combinatie met ASV-I, moeten beide afsluiters geopend zijn.

Metten van het debiet

Door de twee blindpluggen te vervangen door de meetnippels (**bestelnr. 003L8145**) kan het drukverschil over de afsluiter worden gemeten met behulp van een normaal in de handel te verkrijgen meetinstrument.

Eerst wordt de ASV-M afsluiter volledig geopend.

Wanneer de snelkoppelingen van het meetinstrument aangesloten zijn kunnen de meetnippels worden geopend door ze een halve omwenteling tegen de wijzers van de klok in te draaien (gebruik een 8 mm platte moersleutel).

Het gemeten drukverschil over de volledig geopende afsluiter ASV-M kan worden omgezet in doorstroomhoeveelheid met behulp van de drukverliesgrafiek voor ASV-M (fig. 4).

Na het meten moeten de meetnippels terug gesloten worden en de snelkoppelingen verwijderd worden.

Indien geen drukverschil kan worden waargenomen met volledig geopende ASV-M afsluiter, moeten de metingen als volgt worden uitgevoerd :

- sluit de afsluiter (draai de knop met de wijzers van de klok mee) (handgreep 1, fig. 2).
- open de afsluiter gedeeltelijk door de knop tegen de wijzers van de klok in te draaien (bijv. één omwenteling). Het gemeten drukverschil kan worden omgezet in doorstroomhoeveelheid met behulp van de drukverliesgrafiek (fig. 4).

Nota: tijdens het meten van de doorstroomhoeveelheid dienen alle radiatorkranen volledig geopend te zijn.

Vullen

De strang kan gevuld worden via de aftapkraan op de ASV-P, ASV-PV. De installatie moet op het hoogste punt worden ontlucht.

Bij het openen van de afsluitkraan van de ASV-P/PV moet erop gelet worden dat dezelfde statische druk heerst aan beide zijden van het membraan van de ASV-P/PV.

Nota: indien deze procedure niet wordt gevolgd kan de ASV-P/PV in gesloten stand blijven, alhoewel de afsluiter (afsluitfunctie) volledig geopend is.

Toebehoren..... **Bestelnr.**
 1 set meetnippels **003L8145**
 (bevat 2 meetnippels en een fixeerplaat)

Isolatie (DN 15-40)

De EPS styropor verpakking waarin de afsluiter wordt geleverd kan worden gebruikt als isolatie bij installaties waar de temperatuur bij continue werking 80 °C niet overschrijdt.

ČESKY

Uzavírací a měřicí ventil ASV-M se používá spolu se stoupačkovými regulátory ASV-P, ASV-PV k regulaci rozdílu tlaku ve stoupačkách, kde nejsou radiátorové ventily s přednastavením, (obr. ①).

Funkce

Větev se uzavře otočením kolečka na ASV-M (①, obr. ②) ve směru hodin až do polohy stop.

Max. pracovní tlak 16 bar
Diferenční tlak na ventilu 10-150 kPa
Max. teplota vody 120°C

Rozměr ventilu	Vnitřní závit	Vnější závit
DN 15	Rp ½	G ¾ A
DN 20	Rp ¾	G 1 A
DN 25	Rp 1	G 1 ¼ A
DN 32	Rp 1 ¼	G 1 ½ A
DN 40	Rp 1 ½	G 1 ¾ A
DN 50	-	G 2 ¼ A

Impulsové vedení: G ½

Montáž

ASV-M se montuje na přívodu větve tak, aby průtok šel ve směru z A do B. Na přítoku do zařízení se doporučuje zamontovat filtr FV. Impulzní vedení z regulátou se montuje pevným klíčem 8 mm. ASV-M je možno zamontovat do libovolného místa, podle možností.

Uzavírání

Otáčením knoflíku ASV-M na doraz ve směru hodinových ručiček se stoupačka zavírá (①, obr. ②).

Tlaková zkouška

Max. zkušební tlak: 25 bar

Upozornění: Při tlakové zkoušce musíte zajistit, aby obě strany membrány měly stejný statický tlak. To znamená, že musí být připojena impulzní trubka a veškeré jehlové ventily musí být otevřeny. Pokud je ASV-P/PV instalován v kombinaci s

ASV-M, oba ventily mohou být otevřené nebo zavřené (oba ventily musí být ve stejné poloze!). Jestliže je ASV-P/PV instalován v kombinaci s ASV-I, oba ventily musí být otevřené. Pokud se toto upozornění nerespektuje, může se poškodit membrána automatického vyrovnávacího ventilu.

Měření průtoku

Pokud je ASV-M vybaven měřicí vsuvkou (č. objednávky: 003L8145) lze měřit rozdíl tlaku nad ventilem běžnou měřicí technikou. Po připojení rychlopřípojky měřícího zařízení otevřete pevným klíčem 8 mm měřicí vsuvku otočením o půl otáčky proti směru hodin.

Okamžitý rozdíl tlaku se převede na okamžitý průtok pomocí grafu poklesu tlaku (obr. ④). Po ukončení měření se vsuvky uzavřou otočením o půl otáčky ve směru hodin a rychlopřípojky se odpojí. Pokud se na plně otevřeném ventilu ASV-M nenaměří pokles tlaku, postupujte následovně:

- Uzavřete ventil (kolečkem, 1, obr. 2, se otočí ve směru hodin na doraz).
- Otevřete částečně ventil (např. jedna otáčka) otočením ventilu proti směru hodin. Naměřený pokles tlaku se převede na okamžitý průtok pomocí diagramu tlakových ztrát (obr. ④).

Poznámka: Při měření dimenzovaného průtoku musí být všechny radiátorové ventily otevřené.

Spouštění

Při plnění systému musí být zavřen uzavírací ventil v přírodním potrubí (ASV-M/I). Systém se může plnit otevřením uzavíracího ventilu u ASV-P/PV ve vratném potrubí nebo výpustným kohoutem na ASV-P/PV. Systém se tlakuje vzduchem na nejvyšší hodnotu.

Příslušenství Č. objednávky
1 pár měřících vsuvek 003L8145
(je složen ze 2 měřících vsuvek a uzavírací desky.)

Izolace (DN 15-40)

Polystyrénový obal, ve kterém se ventil dodává, lze použít jako izolační krytka do teploty 80 °C.

POLSKI

Zawór odcinająco-pomiarowy ASV-M wykorzystywany jest razem z automatycznymi regulatorami pionów ASV-P, ASV-PV do regulacji różnicy ciśnień między pionami instalacji z zaworami termostaticznymi z nastawą wstępną (rys. ①).

Funkcja

Poprzez obrócenie pokrętki zgodnie z ruchem wskazówek zegara następuje zamknięcie przepływu przez pion (①, rys. ②).

Maks. ciśnienie robocze 16 bar
 Ciśnienie różnicowe
 na zaworze..... 10-150 kPa
 Maks. temperatura czynnika 120 °C

Wielkość zaworu	Gwint wewnętrzny	Gwint zewnętrzny
DN 15	Rp ½	G ¾ A
DN 20	Rp ¾	G 1 A
DN 25	Rp 1	G 1 ¼ A
DN 32	Rp 1 ¼	G 1 ½ A
DN 40	Rp 1 ½	G 1 ¾ A
DN 50	-	G 2 ¼ A

Przewód impulsowy: G ¼

Montaż

ASV-M montowany jest na pionie zasilającym z zachowaniem kierunku przepływu od A do B (rys. ③). Zaleca się zainstalowanie filtra FV po stronie zasilającej zaworu. Przewód impulsowy od regulatora pionu montuje się przy pomocy klucza 8 mm.

Usytuowanie ASV-M należy dostosować do istniejących możliwości.

Po uruchomieniu instalacji i jej pracy w warunkach obciążenia, należy po pewnym czasie sprawdzić i uszczelnić poprzez dociągnięcie połączenia gwintowane zaworu, w celu zminimalizowania ryzyka przecieku.

Próba ciśnieniowa

Maks. ciśnienie próbne: 25 barów

Uwaga: Podczas próby ciśnieniowej należy sprawdzić czy ciśnienie statyczne po obu stronach membrany jest takie samo. Oznacza to, że przewody impulsowe muszą być podłączone. Jeśli zamontowane są ASV-P/PV lub ASV-PV w połączeniu z ASV-M zawory mogą być otwarte lub zamknięte, ale oba powinny znajdować się w tym samym położeniu. Jeśli zamontowane są ASV-P/PV lub ASV-PV w połączeniu z ASV-I zawory te muszą pozostać otwarte. Jeżeli zalecenia niniejsze nie będą przestrzegane może dojść do uszkodzenia regulatora.

Pomiar przepływu

Jeżeli ASV-M wyposażono w końcówki pomiarowe (nr zamów. 003L8145) pomiar ciśnienia różnicowego na zaworze może odbywać się przy pomocy zwykłego urządzenia pomiarowego. Najpierw otworzyć zawór ASV-M. Po podłączeniu przyrządu pomiarowego otworzyć końcówki pomiarowe poprzez ich obrócenie o ¼ obrotu kluczem 8 mm przeciwnie do ruchu wskazówek zegara. Aktualne ciśnienie różnicowe na zaworze może być przeliczone na aktualny przepływ przez zawór ASV-M za pomocą wykresu spadku ciśnienia (rys. ④). Po zakończeniu pomiaru zamyka się końcówki pomiarowe poprzez obrócenie ich zgodnie z ruchem wskazówek zegara i demontuje się urządzenie pomiarowe. Jeżeli nie można stwierdzić jakiegokolwiek ciśnienia różnicowego przy całkowicie otwartym zaworze ASV-M należy dokonać pomiaru w następujący sposób:

- Zamknąć zawór (uchwyt 1 rys. 2 obraca się w prawo do oporu).
- Zawór otwiera się częściowo (np. jeden obrót) poprzez obrócenie uchwyty w lewo. Zmierzona strata ciśnienia może być przeliczona na aktualny przepływ przy pomocy wykresu spadku ciśnienia (rys. ④) dla obrotu.

Uwaga: Przy pomiarze przepływu obliczeniowego dla pionu wszystkie zawory grzejnikowe muszą być otwarte.

Uruchomienie

Podczas napełniania instalacji zawór odcinający na przewodzie zasilającym (ASV-M/I) powinien być zamknięty. Napełnienie instalacji można wykonać przez otwarcie zaworu ASV-P/PV na przewodzie powrotnym lub poprzez kurek spustowy na zaworze ASV-P/PV. Instalacja może być odpowietrzana w najwyższym punkcie. Uwaga: Jeśli procedura uruchomienia nie będzie przestrzegana, ASV-P/PV może pozostać w pozycji zamkniętej nawet po całkowitym otwarciu pokrętki.

Części zamienne **Nr zamówienia**
 1 komplet końcówek pomiarowych **003L8145**

(Składa się z 2 końcówek i płytki blokującej.)

Izolacja (DN 15-40)

Opakowanie styropianowe, w którym dostarczany jest zawór, może być wykorzystane jako izolacja przy temperaturach do 80 °C.

РУССКИЙ

Запорно-измерительный клапан ASV-M применяется совместно с автоматическим балансировочным клапаном ASV-P; ASV-PV для регулирования разности давлений в двухтрубных стояках системы отопления, где радиаторные клапаны имеют устройство предварительной (монтажной) настройки пропускной способности (рис. 1).

Назначение

С помощью клапана ASV-M, поворачивая его рукоятку (рис. 2, поз. 1) до упора по часовой стрелке, можно перекрыть стояк системы отопления.

Максимальное рабочее давление 16 бар.
перепад давления на клапане 10-макс.150 кПа. (10-150 кПа). Максимальная температура теплоносителя 120 °С.

Условный диаметр клапана	Размер внутренней резьбы	Размер наружной резьбы
Д, 15	Rp 1/2	G 3/4 A
Д, 20	Rp 3/4	G 1 A
Д, 25	Rp 1	G 1 1/4 A
Д, 32	Rp 1 1/4	G 1 1/2 A
Д, 40	Rp 1 1/2	G 1 3/4 A
Д, 50	-	G 2 1/4 A

Размер резьбы штгцера для присоединения импульсной трубки: G 1/6

Монтаж

ASV-M должен быть смонтирован на подающем стояке системы при направлении движения теплоносителя от патрубка "А" к патрубку "В" (рис. 3). При этом на головном трубопроводе системы рекомендуется устанавливать фильтр, например, типа FV. Импульсная трубка присоединяется к клапану с использованием 8 мм гаечного ключа. Дополнительные требования к установке ASV-M предопределяются условиями монтажа. После того, как система отопления проработает некоторое время, рекомендуется подтянуть все соединения клапанов, чтобы свести к минимуму риск протечек.

Гидравлические испытания

Макс. испытательное давление.....25 бар

Примечание.

При проведении гидравлических испытаний регулирующая мембрана с двух сторон должна находиться под статическим давлением. Это означает, что к регулятору должна быть присоединена импульсная трубка с открытыми запорными устройствами, если таковые на ней имеются. Если балансировочный клапан типа ASV-P/PV установлен совместно с запорными клапанами ASV-M, то оба клапана могут быть открыты или закрыты. Если ASV-P/PV установлен совместно с ASV-I, то оба клапана должны быть открыты. При невыполнении данных требований мембраны автоматических балансировочных клапанов могут быть разрушены.

Измерение расхода

Если ASV-M снабжён измерительными ниппелями (код № 003L8145), потери давления в нём могут быть измерены с помощью обычных измерительных приборов. Для этого прежде всего необходимо открыть ASV-M. После того, как быстроразъёмное соединение прибора присоединено к клапану, измерительные ниппели могут быть открыты их поворотом против часовой стрелки с помощью 8 мм гаечного ключа. Номограмма на рисунке 4 используется для определения действительного расхода теплоносителя через клапан ASV-M по величине измеренной потери давления. По завершении измерений ниппели должны быть закрыты их поворотом по часовой стрелке, после чего могут быть отсоединены разъёмы измерительного прибора. Если потери давления не могут быть определены в полностью открытом клапане ASV-M, измерение следует производить следующим образом:

- закройте клапан полностью, повернув его рукоятку (рис. 2, поз. 1) до упора по часовой стрелке; частично откройте клапан (например, на 1 оборот), поворачивая его рукоятку против часовой стрелки;
- используйте номограмму на рис. 4 для определения действительного расхода теплоносителя через клапан по величине измеренной потери давления в частично открытом клапане.

Примечание. Во время проведения измерений все радиаторные клапаны должны быть полностью открыты.

Пуск

Заполнение стояка системы отопления водой производится через открытый клапан ASV-P/PV или установленный на нем дренажный кран. При этом запорный клапан на подающем стояке (ASV-M/I) должен быть закрыт и одновременно открыто воздуховыпускное устройство в верхней части стояка. "

Примечание! Если эта процедура не выполняется, то ASV-P может быть заблокирован в закрытом положении.

Принадлежности..... Код №

1 комплект измерительных ниппелей. **003L8145**

(комплект состоит из двух ниппелей и заглушки.)

Теплоизоляция (Д_г 15-Д_г 40)

Упаковка из стиропора, в которой транспортируется клапан, может быть использована в качестве его теплоизоляционной скорлупы при температуре теплоносителя до 80 °С.

ESPAÑOL

La válvula de corte y medida ASV-M se utiliza junto con la válvula de equilibrada automático ASV-P o ASV-PV para controlar la presión diferencial en columnas con elementos terminalres con preajuste de caudal (fig. 1)

El ajuste de la válvula ASV-I se utiliza junto con la válvula ASV-PV para controlar la presión diferencial en columnas (fig. 1)

Función

La válvula se cierra girando el mando (1) fig. 2) completamente en el sentido de las agujas del reloj

Presión Máx. de trabajo..... 16 bar
 Presión dif. Máx. a través de la válvula..... 10-150 kPa
 Temperatura Máx del fluido..... 120 °C.

Tamaño de la válvula	Rosca Interna	Rosca Externa
DN 15	Rp 1/2	G 3/4 A
DN 20	Rp 3/4	G 1 A
DN 25	Rp 1	G 1 1/4 A
DN 32	Rp 1 1/4	G 1 1/2 A
DN 40	Rp 1 1/2	G 1 3/4 A
DN 50	-	G 2 1/4 A

Racord de impulsión: G 1/6

Instalación

La válvula ASV-M debe instalarse en la tubería de retorno . La dirección del caudal debe ser de A a B (fig. 3). Se recomienda la instalación de un filtro FV en la tubería .El tubo de impulsión debe instalarse con llave de 8 mm.

Máx. Presión de prueba.....25 bar.

Nota. Al comprobar la presión de prueba debe asegurarse que hay la misma presión estática a ambos lados de la membrana. Esto significa que debe conectarse el tubo de impulsión y todas las válvulas de aguja deben abrirse. Si ASV-P/PV se instala en combinación con ASV-M ambas válvulas pueden abrirse o cerrarse (deben estar en la misma posición). Si ASV-P/PV se instalan en combinación con ASV-I ambas válvulas deben estar abiertas. Si no se siguen estas instrucciones puede dañarse la membrana.

Medida del caudal

Si la válvula ASV-M se instala con racores de medida (003L8145) la presión diferencial a través de la válvula puede medirse con un equipo de medida . Abrir totalmente la válvula ASV-M. Cuando se conecten los acoplamientos de medida, los conectores deben abrirse girándolos media vuelta en sentido contrario a las agujas del reloj con llave de 8 mm. Puede utilizarse el gráfico de presión diferencial (fig. 4) para convertir en caudal el valor de la presión diferencial. Después de haber efectuado las medidas deben cerrarse los conectores girándolos en el sentido de las agujas del reloj, antes de quitar los acoplamientos de medida.

Si no puede medirse la presión diferencial con la válvula completamente abierta debe hacerse lo siguiente.

- Cerrar la válvula (mando, 1), fig. 2) girar completamente en el sentido de las agujas del reloj
- Con la válvula parcialmente abierta, por ej, una vuelta, girando el mando en sentido contrario a las agujas del reloj. Puede utilizarse entonces el gráfico de presión diferencial (fig. 4) para convertir en caudal el valor de la presión diferencial

Nota: Cuando se efectúe la medida del caudal todos los emisores (radiadores, fan-coils, etc deben estar abiertos).

Puesta en marcha

Se puede llenar el sistema a través del grifo de ASV-P/PV. El aire del sistema se evacua a través del punto mas alto Cuando se abra la válvula de corte ASV-P/PV asegurarse de que hay la misma presión estática a ambos lados de la membrana

Si no se sigue este procedimiento ASV-P/PV se bloquearían en posición de cierre aunque la válvula estuviera completamente abierta.

Accesorios

1 juego de racores de medida **003L8145**.
 Incluye 2 racores de medida y una placa de bloqueo

Aislamiento (DN 15-40)

El embalaje de styropor en el que se suministra la válvula puede utilizarse como envoltura de aislamiento hasta 80 °C de temperatura.

LIETUVIŲ K.

Uždarymo ir matavimo ventilis ASV-M naudojamas kartu su automatiniais balansavimo ventiliais ASV-P arba ASV-PV slėgio perkryčiui reguliuoti stovuose, kur radiatorių ventiliai turi išankstinio nustatymo funkciją (1 pav.)

FUNKCIJA

Pasukus ASV-M rankeną (1), pav. (2) iki galo pagal laikrodžio rodyklę, stovas bus atjungtas.

Maks. darbinis slėgis 16 bar
Slėgio perkrytis ventilyje 10-150 kPa
Maks. srauto temperatūra 120 °C

Ventilio dydis	Vidinis sriegis	Išorinis sriegis
DN 15	Rp ½	G ¾ A
DN 20	Rp ¾	G 1 A
DN 25	Rp 1	G 1 ¼ A
DN 32	Rp 1 ¼	G 1 ½ A
DN 40	Rp 1 ½	G 1 ¾ A
DN 50	-	G 2 ¼ A

Jungtis: G ¼

Montavimas

ASV-M montuojamas tiekiamame vamzdyne. Srauto kryptis turi eiti nuo angos A link angos B (3 pav.)

Rekomenduojame, kad FV filtras būtų sumontuotas sistemos tiekiamame vamzdyne. Impulsinis vamzdelis jungiamas prie balansavimo ventilio naudojant 8 mm veržliaraktį.

ASV-M montuojamas, vadovaujantis montavimo sąlygomis. Po to, kai šildymo sistema kurį laiką jau bus veikusi, rekomenduojame dar kartą priveržti visas jungiamąsias veržles, kad sumažintumėte pralaidumo riziką.

Slėgio bandymai

Maks. bandomais slėgis 25 bar

PASTABA: Atliekant slėgio bandymus, užtikrinkite, kad abiejose membranose pusėse būtų vienodas statinis slėgis. Tai reiškia, kad prie regulatoriaus turi būti prijungtas impulsinis vamzdelis su atidarytais adatiniais ventiliais, jeigu tokie yra. Jeigu balansinis ventilis ASV-P/PV montuojamas kartu su ASV-M, abu ventiliai gali būti atidaryti arba uždaryti (abu ventiliai turi būti toje pačioje padėtyje!) Jeigu balansinis ventilis ASV-P/PV montuojamas kartu su ASV-I, abu ventiliai turi būti atidaryti. Nesilaikant šių reikalavimų, galima sugadinti automatinio balansavimo ventilio membraną.

Srauto matavimas

Jeigu ASV-M turi matavimo antgalius (kodas 003L8145), slėgio perkrytį ventilyje galima matuoti matavimo įrenginiu. Pirmiausia pilnai atidarykite ASV-M ventilyje. Prijungus matavimo jungtį, matavimo antgalius galima atidaryti, naudojant 8 mm veržliaraktį atviru galu, pasukant pusę apsisukimo prieš laikrodžio rodyklę. Norint paversti faktinį slėgio perkrytį ventilyje slėgiu, galima naudoti slėgio perkryčio grafiką ASV-M (4 pav.).

Užbaigus matavimus, antgaliai turi būti vėl uždaryti, pasukus juos atgal pagal laikrodžio rodyklę ir atjungus nuo matavimo įrenginio.

Jeigu, esant pilnai atidarytam ASV-M, slėgio perkryčio nėra, matavimą atlikite taip:

- uždarykite ventilyje (pasukdami rankenėlę iki galo pagal laikrodžio rodyklę, 2 pav.;
- ne iki galo atidarykite ventilyje (pvz., pasukite vieną kartą), pasukdami rankenėlę prieš laikrodžio rodyklę;
- naudodami slėgio perkryčio grafike esančias kreives (4 pav.), galite paversti išmatuotą slėgio perkrytį ventilyje faktiniu srautu.

Pastaba: Matuojant parinktą srautą, visi radiatorių ventiliai turi būti pilnai atidaryti.

Paleidimas

Šildymo sistemos stovo pripildymas vandeniu atliekamas per atidarytą ventilyje ASV-P/PV. Sistema bus vėdinama aukščiausioje taške. Atidarius uždarymo ventilyje ASV-P/PV, užtikrinkite, kad abiejose membranose pusėse būtų vienodas statinis slėgis.

Pastaba: Nesilaikant šios instrukcijos, ASV-P/PV gali užsidaryti, netgi jei ventilis yra pilnai atidarytas.

Priedas **Kodas**

Matavimo antgalių komplektas, 1 vnt. **003L8145**

(sudaro 2 matavimo antgaliai ir aklė)

Izoliavimas (DN 15-40)

EPS polistirolo pakuotė, kurioje ventilis transportuojamas, gali būti naudojama kaip izoliacija tose sistemose, kur temperatūra neviršija 80 °C.

ITALIANO

La valvola di intercettazione e di misurazione ASV-M è utilizzata con le valvole di bilanciamento automatico ASV-P o ASV-PV per controllare la pressione differenziale nelle colonne montanti con valvole per radiatori dotate di funzione di prerogolazione (fig. 1).

Funzionamento

Per intercettare la colonna montante, ruotare la manopola della valvola ASV-M completamente in senso orario.

Pressione d'esercizio massima 16 bar

Pressione differenziale

nella valvola 10-150 kPa

Temperatura di mandata massima..... 120 °C

Dimensioni valvola	Filettatura interna	Filettatura esterna
DN 15	Rp ½	G ¾ A
DN 20	Rp ¾	G 1 A
DN 25	Rp 1	G 1¼ A
DN 32	Rp 1¼	G 1½ A
DN 40	Rp 1½	G 1¾ A
DN 50	-	G 2¼ A

Linea impulsi: G ¼

Installazione

La valvola ASV-M deve essere installata sul tubo di mandata. La direzione del flusso deve essere dalla porta A alla porta B (fig. 3). Si raccomanda di installare un filtro FV sul tubo di ingresso. Il tubo a impulsi dalla valvola di bilanciamento deve essere serrato con una chiave di 8 mm. La valvola ASV-M deve essere inoltre installata secondo le condizioni d'installazione presenti. Se l'impianto è in uso da qualche tempo, i raccordi con le filettature esterne devono essere nuovamente serrati per minimizzare il rischio di perdite.

Test di pressione

Max. pressione test 25 bar

Nota: Quando si collauda la pressione, è necessario assicurarsi che su entrambi i lati della membrana sia presente la stessa pressione statica. Questo significa che il tubo a impulsi deve essere collegato e le eventuali valvole a spillo devono essere aperte. Se la ASV-P/PV è installata assieme a una ASV-M, entrambe le valvole devono essere aperte o chiuse (le valvole devono essere nella medesima posizione). Se la ASV-P/PV è installata assieme a una ASV-I, entrambe le valvole devono essere aperte. Se non ci si attiene alle istruzioni, la membrana della valvola di bilanciamento automatico potrebbe subire dei danni.

Misurazione della portata

Se la valvola ASV-M è dotata di nippoli di misurazione (n. codice 003L8145), la pressione differenziale nella valvola può essere misurata con un normale strumento di misurazione. Aprire completamente la valvola ASV-M. Una volta collegati i giunti di accoppiamento rapido sullo strumento di misurazione, i nippoli di misurazione possono essere aperti ruotandoli di mezzo giro in senso antiorario con una chiave di 8 mm. Utilizzando il grafico (Fig. 4) relativo alle perdite di carico delle valvole ASV-M, la pressione differenziale effettiva nella valvola può essere convertita nella portata effettiva. Dopo la misurazione, i nippoli devono essere nuovamente chiusi tramite rotazione in senso orario prima della rimozione dei giunti di accoppiamento rapido.

Se non si rileva alcuna pressione differenziale con la valvola ASV-M completamente aperta, effettuare la misurazione nel seguente modo:

- chiudere la valvola (manopola 1, fig. 2, ruotata completamente in senso orario).
- aprire parzialmente la valvola (per es., di un giro) ruotando la manopola in senso antiorario.

Le curve nel grafico (fig. 4) sulla perdita di pressione possono essere usate per convertire la caduta di pressione misurata nella portata effettiva.

Nota: Quando si misura la portata di progetto, tutte le valvole dei radiatori devono essere completamente aperte.

Avviamento

Il sistema può essere caricato con il rubinetto di drenaggio della ASV-P/PV. L'impianto deve essere ventilato sul punto più elevato. Quando si attiva la funzione di intercettazione sulla valvola ASV-P/PV, assicurarsi che la medesima pressione statica sia presente su entrambi i lati della membrana.

Nota: Se non ci si attiene a questa procedura, la valvola ASV-P/PV potrebbe rimanere bloccata in posizione di chiusura, anche se la valvola è completamente aperta.

Accessorio **Codice**

1 set nippoli di misurazione **003L8145**

(include due nippoli di misurazione e una piastra di bloccaggio)

Coibentazione (DN 15-40)

L'imballaggio in styropor nel quale la valvola viene fornita può essere utilizzato come coibentazione per temperature fino a 80 °C.

