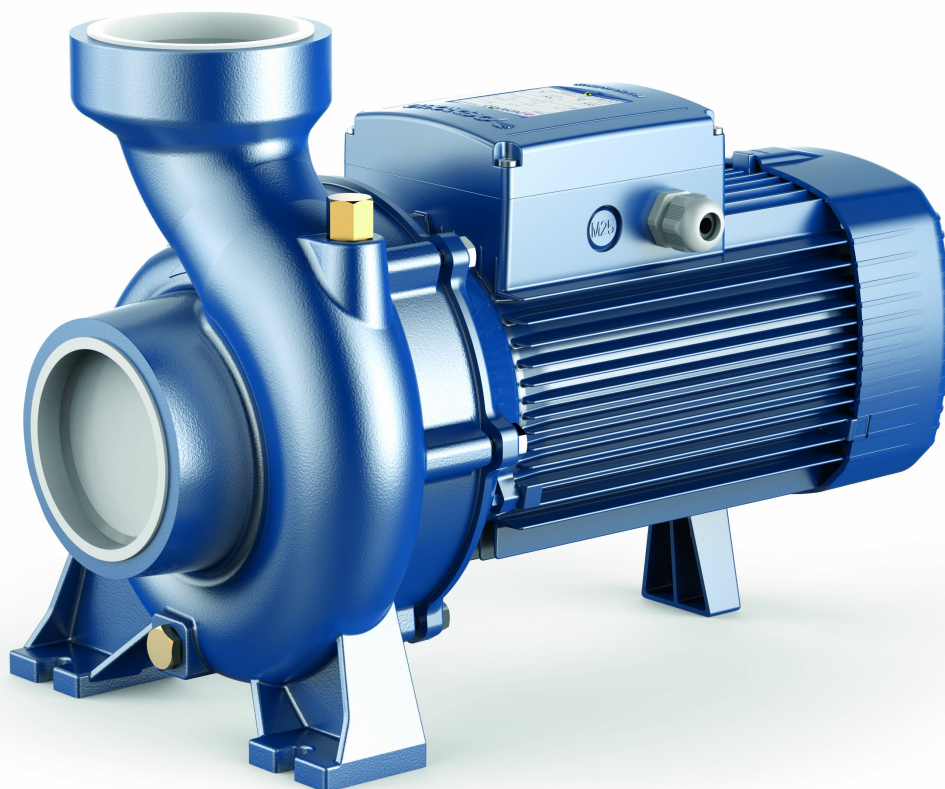


Модель: Pedrollo HFm 4

Насосы центробежные средней и высокой производительности.

- Мощность электродвигателя: по 0.75 кВт
- Производительность: от 0 до 48 м³/час
- Напор: от 3 до 10 м

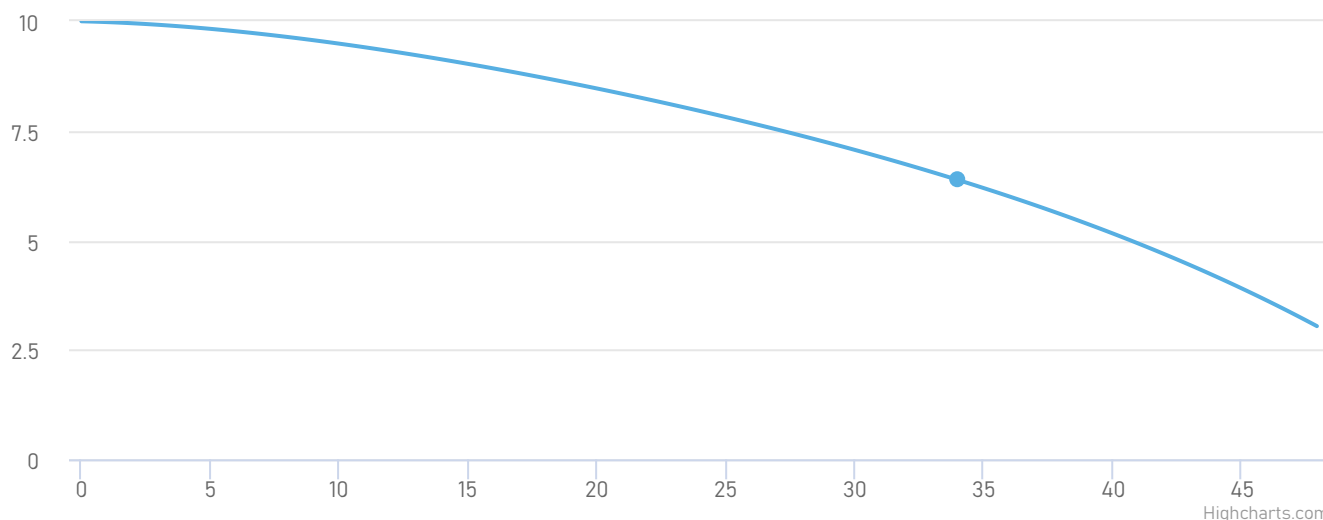


Описание и область применения

Предназначены для перекачивания чистой воды и жидкостей, химически неагрессивных по отношению к конструкционным материалам насоса. Отлично подходят для применения в коммунальном и сельском хозяйстве, промышленности.

Эксплуатационные возможности: Максимальная производительность серии до 132 м³/час, напор до 39 м.

Рабочие характеристики насоса



Модель насоса	Pedrollo HFm 4	Тип соединения патрубков:	Резьбовое
Мощность, кВт:	0.75	Условный проход напора, мм:	65
Номинальная сила тока, А:	5.9	Условный проход всасывания, мм:	65
Напряжение, В:	220	Масса, кг:	13
Номинальная производительность, м ³ /ч:	34	Высота, мм:	240
Максимальная температура окружающей среды, °С:	+40	Длина, мм:	317
Перекачиваемая среда:	Вода	Ширина, мм:	198
Максимальная температура перекачиваемой жидкости, °С:	+90		

Принцип работы

Движение насоса связано с кинетической энергией жидкости, которая поступает из насоса. За счет этого взаимодействия жидкость проходит через кончики лопаток рабочего колеса. Следующим этапом будет выход жидкости из рабочего колеса с достаточно высокой скоростью. Сопротивление происходит в момент прикасания с корпусом насоса. После этого скорость немного снижается, но увеличивается давление. После этого жидкость выходит через выпускные отверстия.

Выброс жидкости контролируется конструкцией крыльчатки внутри корпуса. Рабочее колесо по конструкции центробежного насоса размещено таким образом, чтобы самый длинный диаметр располагался за выпускным отверстием в канале корпуса. Эта часть центробежного насоса называется водоразделом. В районе водораздела расстояние между рабочим колесом и стенкой корпуса увеличивается до точки слива. За счет такой геометрии расположения деталей удается обеспечить максимально высокое давление внутри жидкости, выходящей из рабочего колеса. Это способствует быстрому движению жидкости при стремлении к точке нагнетания.

Преимущества



Рабочее колесо открытого типа, позволяет перекачивать жидкость с примесями без риска засорения насоса.

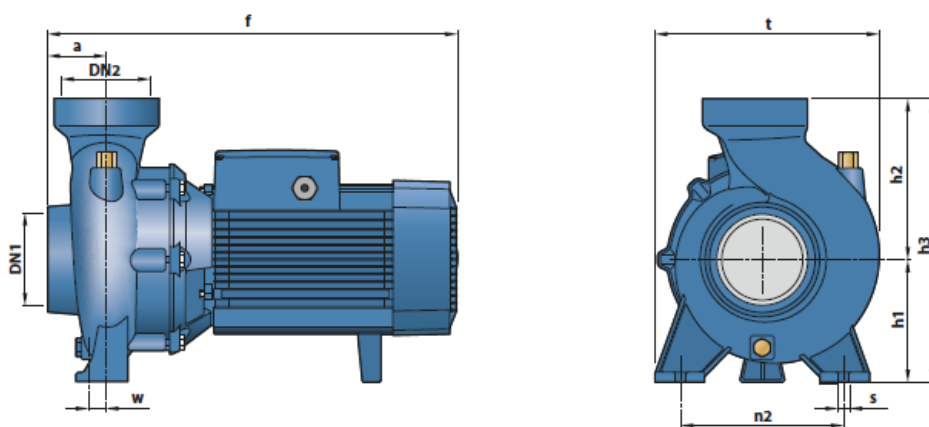


Температура перекачиваемой жидкости до +90 °С.

IE2/IE3

Электронасосы с трехфазным двигателем, имеют высокую эффективность класса IE2/IE3.

Габариты и присоединительные размеры



Модель		Патрубки		РАЗМЕРЫ мм									кг							
Однофазный	Трёхфазный	DN1	DN2	a	f	h1	h2	h3	t	n2	w	s	1~	3~						
HFm 4	HF 4	2½"	2½"	47	317	97	143	240	198	155	-63	10	14.3	14.3						
HFm 6C	HF 6C	3"	3"	68	411	120	193	312	240	190	5	12.5	25.5	25.4						
HFm 6B	HF 6B				429								26.8	26.8						
HFm 6A	HF 6A				429								29.3	29.3						
-	HF 8B	4"	4"	71	445	132	180	312	245	190	27	14	-	35.6						
-	HF 8A				465								-	41.0						
-	HF 20B				453								-	37.2						
-	HF 20A				470								-	41.0						
-	HF 30B				76,5								534	160	210	370	292	212	-	52.2
-	HF 30A				76,5								534	160	210	370	292	212	-	57.8

Сопутствующее оборудование



Пульт управления
и защиты



Частотный
преобразователь



Устройство
плавного пуска



Обратный клапан



Запорная арматура



Гидроаккумулятор