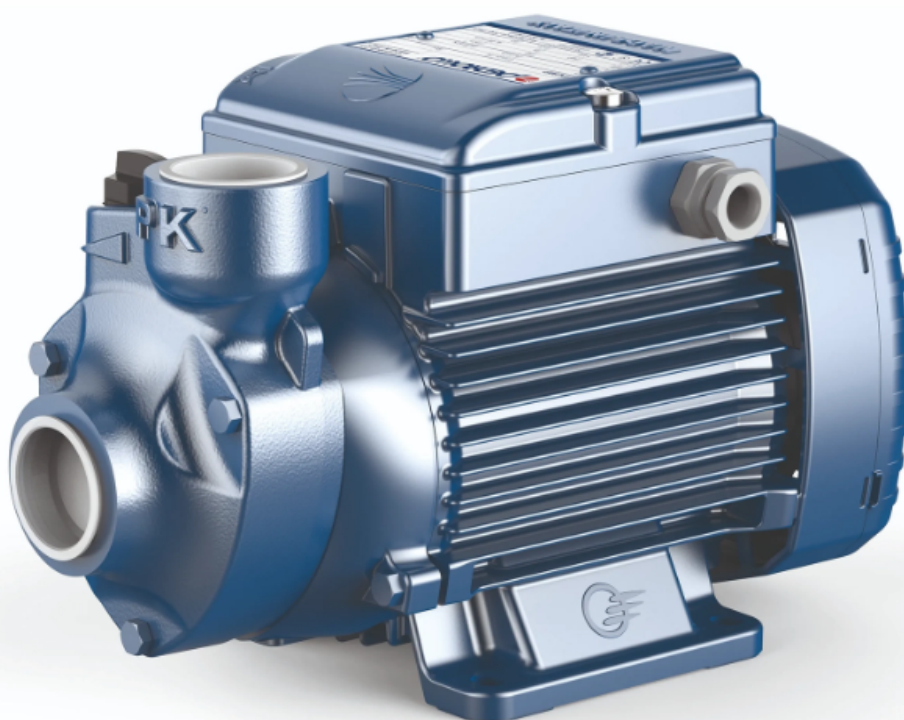


Модель: Pedrollo PKm 70

Насосы с вихревым рабочим колесом.

- Мощность электродвигателя: по 0.6 кВт
- Производительность: от 0 до 3 м³/час
- Напор: от 18 до 65 м

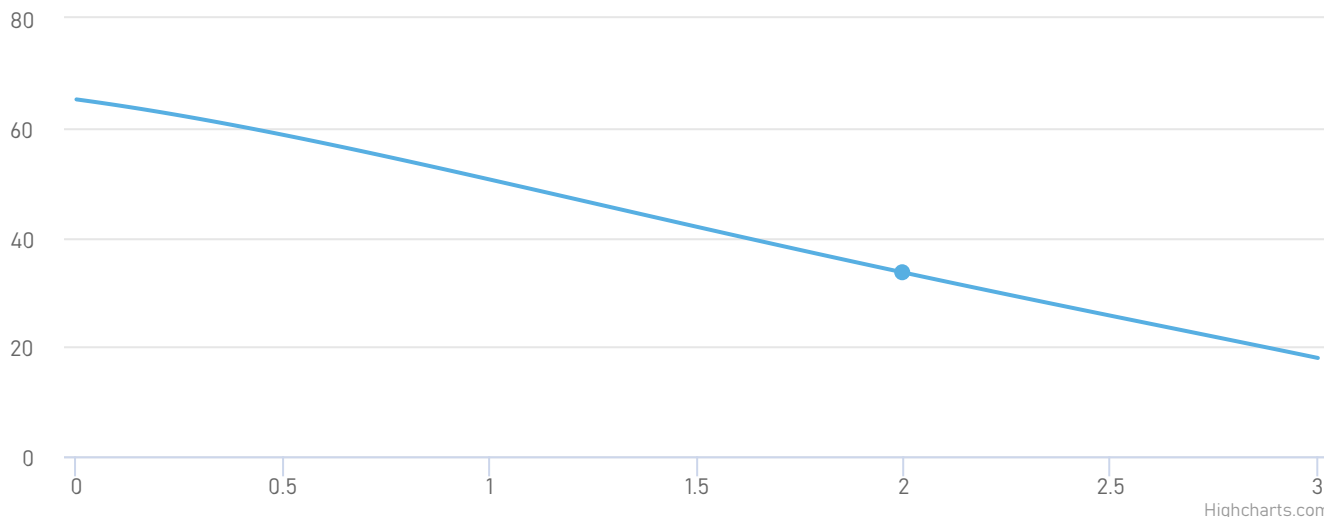


Описание и область применения

Предназначены для перекачивания чистой, без абразивных частиц, воды и жидкостей, химически неагрессивных по отношению к конструкционным материалам насоса. Идеально подходят для применения в быту.

Эксплуатационные возможности: Максимальная производительность серии до 5,4 м³/час, максимальный напор до 100 м.

Рабочие характеристики насоса



Модель насоса	Pedrollo PKm 70	Тип соединения патрубков:	Резьбовое
Мощность, кВт:	0.6	Условный проход напора, мм:	25
Номинальная сила тока, А:	5.2	Условный проход всасывания, мм:	25
Напряжение, В:	220	Масса, кг:	10
Номинальная производительность, м ³ /ч:	2	Высота, мм:	180
Максимальная температура окружающей среды, °С:	+40	Длина, мм:	285
Перекачиваемая среда:	Вода	Ширина, мм:	140
Максимальная температура перекачиваемой жидкости, °С:	+60		

Принцип работы

Вихревой насос является динамическим, а значит движение жидкости в нем осуществляется за счет сил инерции и трения. От рабочего колеса энергия передается частицам жидкости, которая через спрофилированные каналы поступает из линии всасывания в линию нагнетания. Они работают благодаря повышению давления входящего газа путем формирования в кольцевом канале вихревого движения под действием центробежного усилия, создаваемого ротором с лопастями (импеллера). Вращение лопастей проталкивает газ вперед, одновременно закручивая его. В результате газ движется винтообразно, все более сжимаясь под действием центробежной силы. При этом давление в кольцевом канале линейно возрастает.

Вихревые насосы подходят, как ничто лучше, в тех случаях, когда нужно обеспечить большой расход газа при относительно маленьком уровне давления.

Преимущества



Корпус насоса изготовлен из чугуна с катафорезной обработкой, хорошо защищен от коррозии.



Фланец изготовлен из алюминия с латунной вставкой, что исключает заклинивание рабочего колеса при длительном простое.

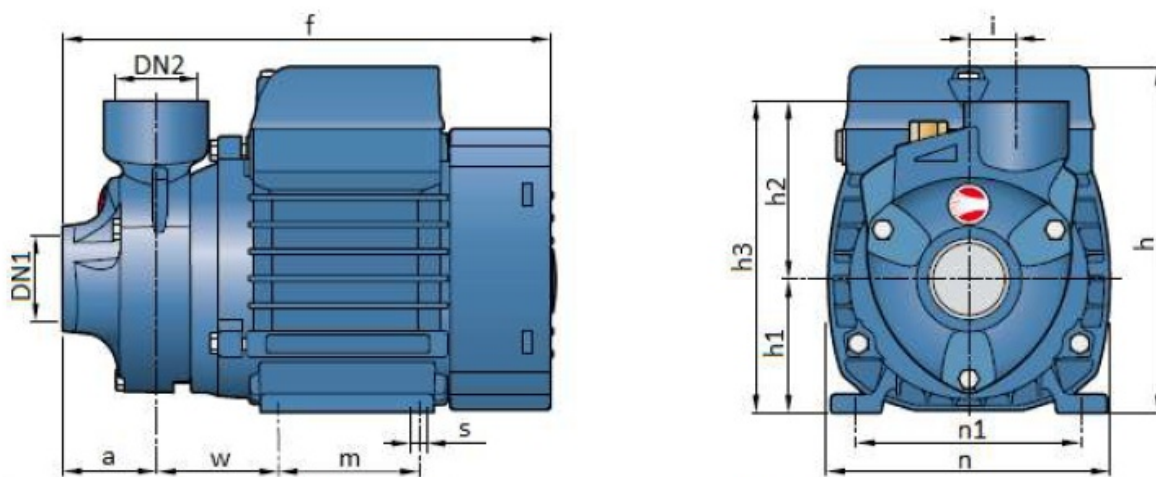
IE2

Электронасосы с трехфазным двигателем мощностью до 1,1 кВт имеют высокую эффективность класса IE2.

IE3

Электронасосы с трехфазным двигателем мощностью от 1,5 кВт и выше имеют высокую эффективность класса IE3.

Габариты и присоединительные размеры



ТИП		ПАТРУБКИ		РАЗМЕРЫ, мм												кг				
Однофазный	Трёхфазный	DN1	DN2	a	f	h	h1	h2	h3	i	m	n	n1	w	s	1~	3~			
PKm 60*	PK 60*	1"	1"	39	207	145	56	75	131		55	118	93-100	53	7	5,2	5,2			
PKm 60*-MD	PK 60*-MD				236											152	63	138	20	80
PKm 65	PK 65	1"	1"	55	285	180*	71	85	156		90	140	112	62	9	10,0	9,9			
PKm 70	PK 70				278											84	155	19	10,3	10,0
PKm 80	PK 80				278											84	155	19	10,3	10,0
PKm 90	PK 90	3/4"	3/4"	46	278											10,3	10,0			
PKm 100	PK 100	1"	1"	55	350	212	80	94	174	20	100	164	125	85	9	14,4	12,4			
PKm 200	PK 200				15,5											13,4				
-	PK 300				-											15,6				

Сопутствующее оборудование



Пульт управления
и защиты



Частотный
преобразователь



Устройство
плавного пуска



Обратный клапан



Запорная арматура



Гидроаккумулятор