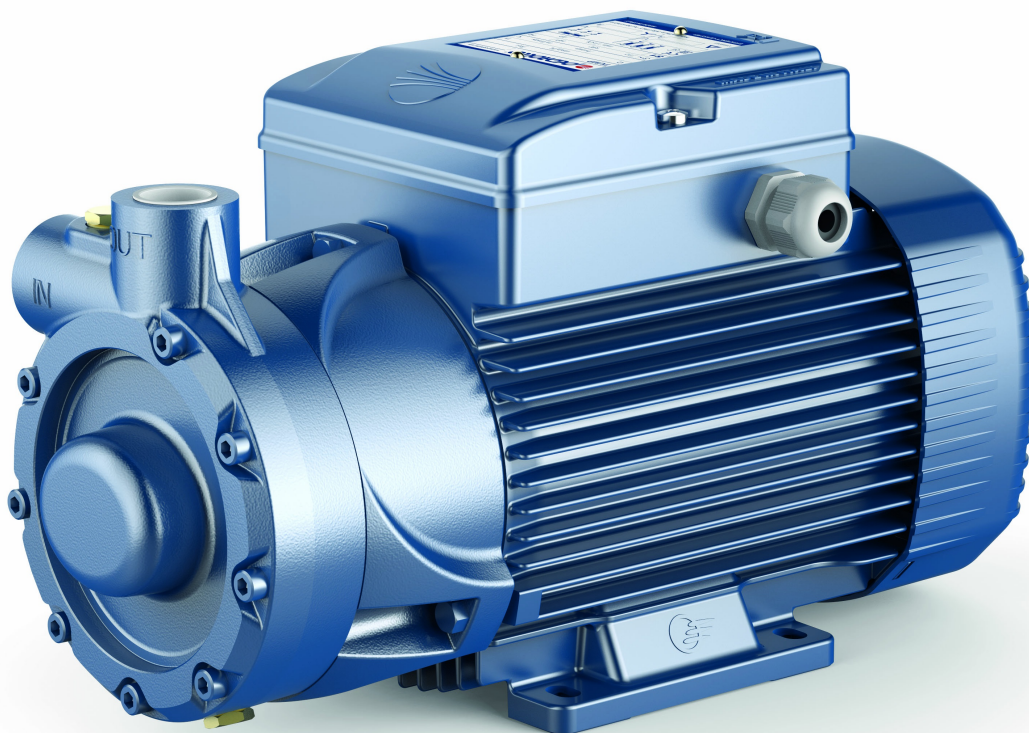


Модель: Pedrollo PQ 3000

Насос с вихревым рабочим колесом.

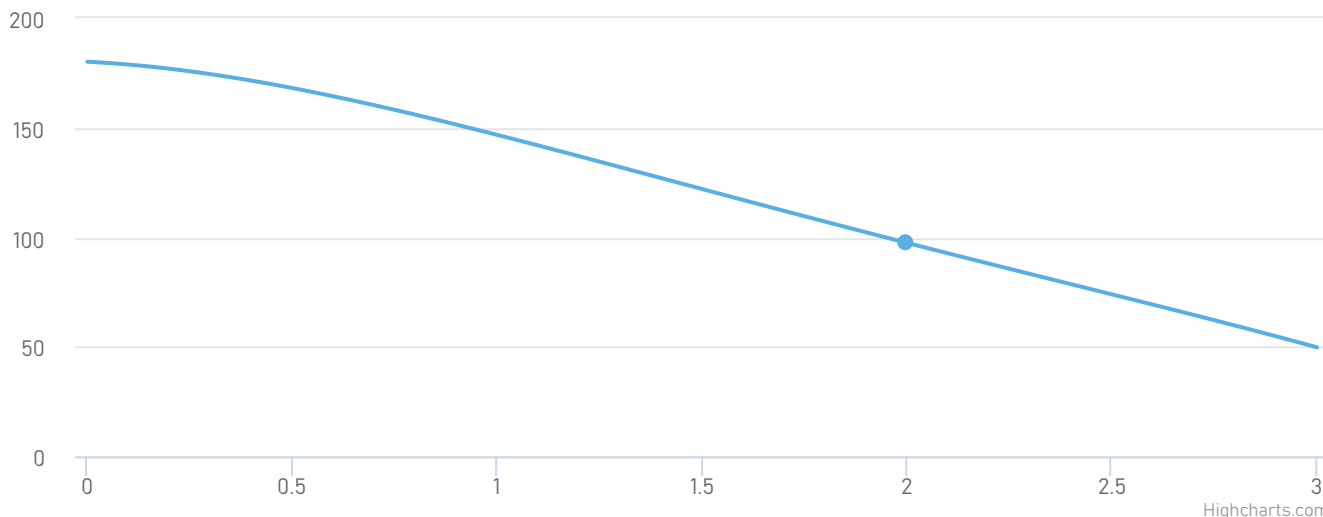
- Мощность электродвигателя: по 2.2 кВт
- Производительность: от 0 до 3 м³/час
- Напор: от 50 до 180 м



Описание и область применения

Предназначен для перекачивания чистой, без абразивных частиц, воды и жидкостей, химически неагрессивных по отношению к конструкционным материалам насоса. Отлично подходит для применения в промышленности. Эксплуатационные возможности: Максимальная производительность до 3 м³/час, напор до 180 м.

Рабочие характеристики насоса



Модель насоса	Pedrollo PQ 3000	Тип соединения патрубков:	Резьбовое
Мощность, кВт:	2.2	Условный проход напора, мм:	20
Номинальная сила тока, А:	7.5	Условный проход всасывания, мм:	20
Напряжение, В:	380	Масса, кг:	17
Номинальная производительность, м ³ /ч:	2	Высота, мм:	212
Максимальная температура окружающей среды, °С:	+40	Длина, мм:	336
Перекачиваемая среда:	Вода	Ширина, мм:	164
Максимальная температура перекачиваемой жидкости, °С:	+90		

Принцип работы

Вихревой насос является динамическим, а значит движение жидкости в нем осуществляется за счет сил инерции и трения. От рабочего колеса энергия передается частицам жидкости, которая через спрофилированные каналы поступает из линии всасывания в линию нагнетания. Они работают благодаря повышению давления входящего газа путем формирования в кольцевом канале вихревого движения под действием центробежного усилия, создаваемого ротором с лопастями (импеллера). Вращение лопастей проталкивает газ вперед, одновременно закручивая его. В результате газ движется винтообразно, все более сжимаясь под действием центробежной силы. При этом давление в кольцевом канале линейно возрастает.

Вихревые насосы подходят, как ничто лучше, в тех случаях, когда нужно обеспечить большой расход газа при относительно маленьком уровне давления.

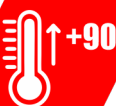
Преимущества



Корпус насоса изготовлен из чугуна с катафорезной обработкой, хорошо защищен от коррозии.



Высокий напор.

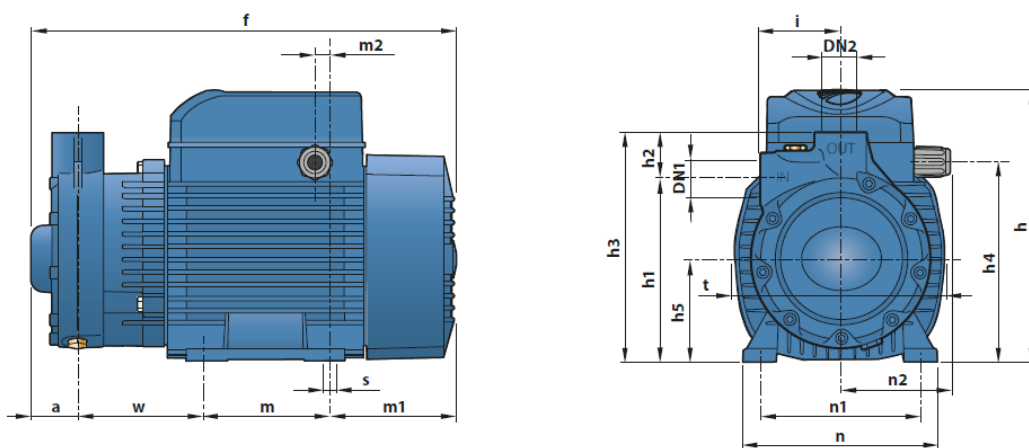


Температура перекачиваемой жидкости до +90 °С.

IE3

Электронасосы с трехфазным двигателем имеют высокую эффективность класса IE3.

Габариты и присоединительные размеры



МОДЕЛЬ	ПАТРУБКИ		РАЗМЕРЫ мм																	кг	
	DN1	DN2	a	f	h	h1	h2	h3	h4	h5	i	m	m1	m2	n	n1	n2	t	w		s
PQ 3000	3/4"	3/4"	37	336	212	142	36	178	156	80	62	100	98.5	11.5	151	125	85	164	100.5	9	17.2

Сопутствующее оборудование



Пульт управления
и защиты



Частотный
преобразователь



Устройство
плавного пуска



Обратный клапан



Запорная арматура



Гидроаккумулятор