

# Модель: Pedrollo PQ 3000-MF

Насос с вихревым рабочим колесом.

---

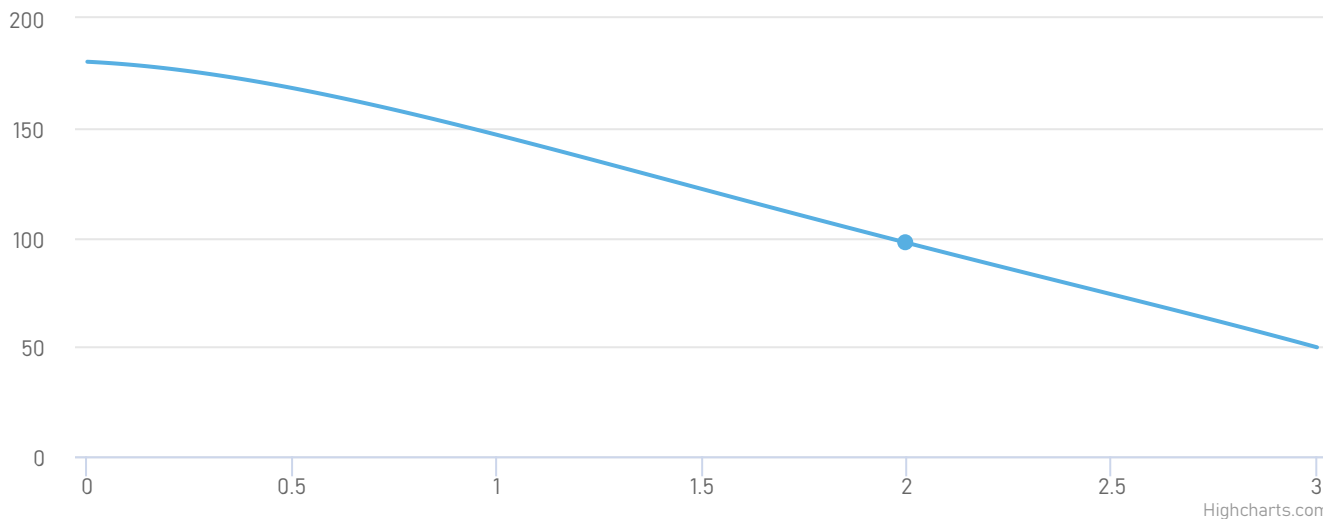
- Мощность электродвигателя: по 2.2 кВт
- Производительность: от 0 до 3 м<sup>3</sup>/час
- Напор: от 50 до 180 м



## Описание и область применения

Предназначен для перекачивания чистой, без абразивных частиц, воды и жидкостей, химически неагрессивных по отношению к конструкционным материалам насоса. Отлично подходит для применения в промышленности. Эксплуатационные возможности: Максимальная производительность до 3 куб.м/час, напор до 180 м.

## Рабочие характеристики насоса



Модель насоса	Pedrollo PQ 3000-MF	Тип соединения патрубков:	Резьбовое
Мощность, кВт:	2.2	Условный проход напора, мм:	20
Номинальная сила тока, А:	7	Условный проход всасывания, мм:	20
Напряжение, В:	380	Масса, кг:	17
Номинальная производительность, м <sup>3</sup> /ч:	2	Высота, мм:	212
Максимальная температура окружающей среды, °С:	+40	Длина, мм:	327
Перекачиваемая среда:	Вода	Ширина, мм:	164
Максимальная температура перекачиваемой жидкости, °С:	+90		

## Принцип работы

Вихревой насос является динамическим, а значит движение жидкости в нем осуществляется за счет сил инерции и трения. От рабочего колеса энергия передается частицам жидкости, которая через спрофилированные каналы поступает из линии всасывания в линию нагнетания. Они работают благодаря повышению давления входящего газа путем формирования в кольцевом канале вихревого движения под действием центробежного усилия, создаваемого ротором с лопастями (импеллера). Вращение лопастей проталкивает газ вперед, одновременно закручивая его. В результате газ движется винтообразно, все более сжимаясь под действием центробежной силы. При этом давление в кольцевом канале линейно возрастает.

Вихревые насосы подходят, как ничто лучше, в тех случаях, когда нужно обеспечить большой расход газа при относительно маленьком уровне давления.

## Преимущества

**AISI 304**

Насосная часть изготовлена из нержавеющей стали, идеально защищена от коррозии.



Высокий напор.



Температура перекачиваемой жидкости до +90 °С.

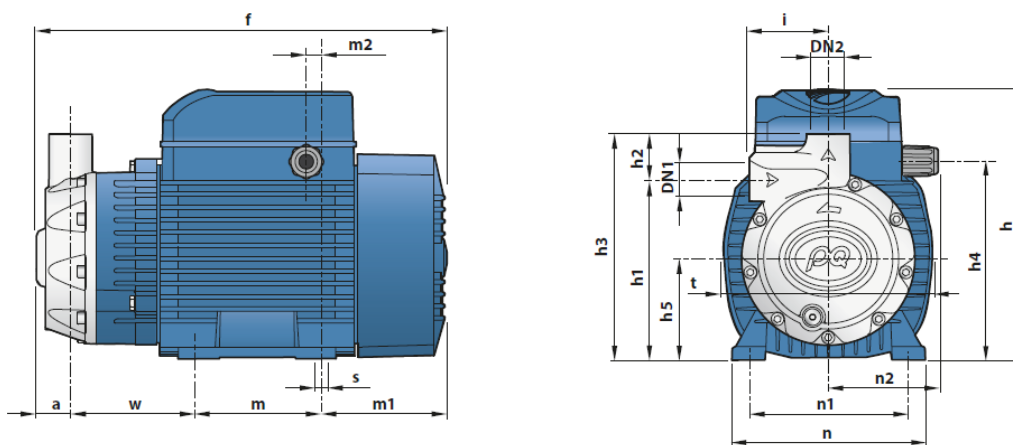
**IE3**

Электронасосы с трехфазным двигателем имеют высокую эффективность класса IE3.



[beom.kz](http://beom.kz)

# Габариты и присоединительные размеры



МОДЕЛЬ	ПАТРУБКИ		РАЗМЕРЫ мм																	кг	
	DN1	DN2	a	f	h	h1	h2	h3	h4	h5	i	m	m1	m2	n	n1	n2	t	w		s
PQ 3000-MF	¾"	¾"	28	327	212	142	36	178	156	80	62	100	98.5	11.5	151	125	85	164	100.5	9	17.1

## Сопутствующее оборудование



Пульт управления  
и защиты



Частотный  
преобразователь



Устройство  
плавного пуска



Обратный клапан



Запорная арматура



Гидроаккумулятор