



РУКОВОДСТВО ПО ЭКСПЛУАТАЦИИ

Печь-каменка

ТАМАНЬ-10 Т (1.1)

ТАМАНЬ-10 ТУ (1.1)

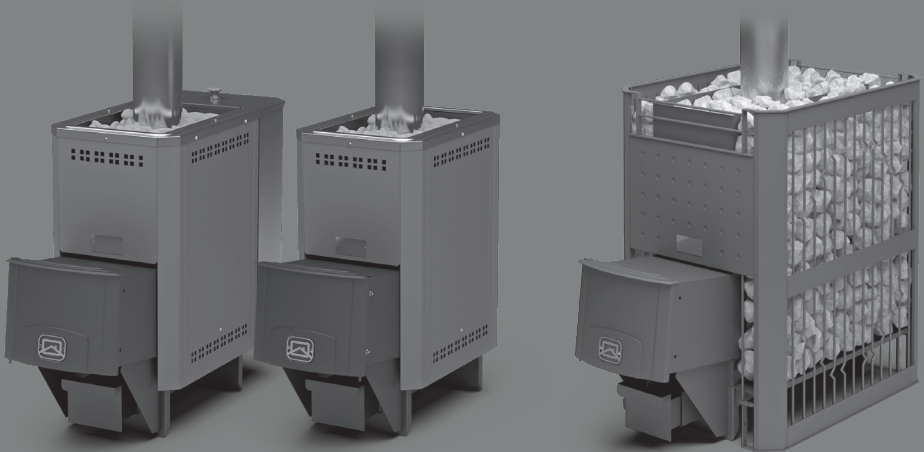
ТАМАНЬ-10 ТБ (1.1)

ТАМАНЬ-СЕТКА-10 Т (1.1)

ТАМАНЬ-20 Т (1.1)

ТАМАНЬ-СЕТКА-20 Т (1.1)

ТАМАНЬ 1.1 ТАМАНЬ-СЕТКА 1.1



Версия 23.01 от от 11.04.2023

Подробное изучение настоящего руководства до монтажа изделия является **ОБЯЗАТЕЛЬНЫМ!**



ТЕПЛОДАР *Слагаемые успеха*

- Знать, предвосхищать и удовлетворять потребности рынка
- Обеспечивать высокие стандарты качества продукции
- Идти собственным путем, создавая инновационные решения

О КОМПАНИИ:

Компания «Теплодар» разрабатывает и производит отопительное и печное оборудование с 1997 года. Творческий подход на всех этапах производственного процесса, тщательный выбор поставщиков и пристальное внимание к потребностям покупателя — вот базовые принципы работы компании. Сегодня в ассортименте завода более 50 базовых моделей и более 100 модификаций. Различная по назначению, дизайну, конструкции и мощности продукция компании «Теплодар» надежна, экономична, долговечна.

Соотношение цены и качества продукции завода «Теплодар» делают ее популярной на Российском рынке, а также в странах СНГ.



ОГЛАВЛЕНИЕ

Введение.....	2
1 Общая информация.....	2
1.1 Устройство и принцип действия.....	3
1.2 Конструкция печи.....	3
1.3 Технические характеристики.....	5
1.4 Выбор печи.....	6
1.7 Дополнительное оборудование.....	6
2 Монтаж печи и дымохода.....	7
2.1 Требования безопасности.....	7
2.2 Установка колосника.....	12
2.3 Установка кронштейна дверки.....	12
2.4 Установка кронштейна «ухо» под горелку.....	12
2.5 Монтаж дымохода.....	13
2.6 Воздухообмен в парилке.....	13
3 Эксплуатация печи.....	14
3.1 Ввод в эксплуатацию.....	14
3.2 Режимы эксплуатации	15
3.3 Возможные неисправности и их устранение.....	16
4 Гарантийные обязательства.....	17
5 Транспортирование и хранение.....	17
6 Утилизация.....	18
7 Паспорт изделия.....	18
7.1 Комплект поставки.....	18
7.2 Перечень запасных частей и комплектующих поставляемых по отдельному заказу.....	18
7.3 Свидетельство о монтаже печи и дымохода.....	19
7.4 Отметка о гарантийном ремонте.....	19

Введение

Уважаемый покупатель компания «Теплодар» поздравляет Вас с правильным выбором. Вы приобрели банную печь-каменку «ТАМАНЬ (1.1)» и банную печь-сетку «ТАМАНЬ-СЕТКА (1.1)» предназначенные для отопления парильного и смежного с ним помещений и создания комфортного для парения микроклимата.

Настоящее руководство по эксплуатации (РЭ) распространяется на банные печи-каменки модельного ряда «ТАМАНЬ (1.1)» и «ТАМАНЬ-СЕТКА (1.1)» и содержит сведения о конструктивном исполнении, параметрах изделия, устройстве и работе, а также правила безопасной эксплуатации, технического обслуживания и хранения.

ВНИМАНИЕ! После приобретения печи до ее установки и эксплуатации внимательно изучите данное РЭ. Лица не ознакомившиеся с РЭ до монтажа, эксплуатации и обслуживания печи на допускаются.

Так же РЭ включает в себя сопроводительные документы, требующие заполнения торгующей, монтажной и обслуживающей организациями. Это необходимо для вступления в силу гарантийных обязательств.

ВНИМАНИЕ! Требуйте заполнения соответствующих разделов РЭ торгующими, монтажными и сервисными организациями. Помните, в случае не заполнения торгующей организацией свидетельства о покупке, гарантия исчисляется с момента изготовления оборудования.

1 Общая информация

Дровяные печи-каменки «ТАМАНЬ (1.1)» и печи-сетки «ТАМАНЬ-СЕТКА (1.1)» предназначены для отопления парильного и смежных с ним помещений, получения пара и нагрева воды.

Конструкция печей позволяет создавать в парилке микроклимат настоящей русской бани, получая комфортное сочетание температуры и влажности воздуха.

Серийно выпускается базовая модель печи «ТАМАНЬ (1.1)»:

- «ТАМАНЬ-10 Т (1.1)» для парильного помещения от 4 до 10 м.куб.
- «ТАМАНЬ-10 ТУ (1.1)» для парильного помещения от 4 до 10 м.куб.
- «ТАМАНЬ-10 ТБ (1.1)» для парильного помещения от 4 до 10 м.куб.
- «ТАМАНЬ-20 Т (1.1)» для парильного помещения от 10 до 20 м.куб.

Серийно выпускается базовая модель печи «ТАМАНЬ-СЕТКА»:

- «ТАМАНЬ-СЕТКА-10 Т (1.1)» для парильного помещения от 4 до 10 м.куб.
- «ТАМАНЬ-СЕТКА-20 Т (1.1)» для парильного помещения от 12 до 20 м.куб.

Список обозначений в наименовании изделия:

- «Т» - топка из конструкционной стали;
- «У» - укороченный топливный канал;
- «Б» - исполнение печи с навесным баком

Печи с укороченным топливным каналом предназначены для протопки из парильного помещения и имеют в наименовании букву «У» («ТАМАНЬ-10 ТУ (1.1)»), тогда как печи оснащенные выносным топливным каналом, могут топиться из смежного помещения.

Для данной модели печи в ассортименте компании имеются следующие сопутствующие товары:

- Дымоходные системы;
- Баки самоварного типа;
- Бак самоварного типа со смещенной трубой;
- Выносные баки для регистров;
- Универсальный регистр-теплообменник Ø115;
- Лист предтопочный;
- Экраны защитные.

1.1 Устройство и принцип действия

Печи «ТАМАНЬ (1.1)» разработаны на основе собственного опыта производителя и с учетом рекомендаций и пожеланий многочисленных знатоков и ценителей русской бани.

Конструкция печи-каменки представляет собой вертикальную топку сделанную из конструкционной стали толщиной 4 мм, закрытую кожух-конвектором, обеспечивающие высокую динамику нагрева парильного помещения.

Печь имеет выносной топливный канал, позволяющий протапливать печь из смежного помещения.

1.2 Конструкция печи

Конструкция печи «ТАМАНЬ (1.1)» представлена на рисунке 1а.

Значительная часть теплоотдающей поверхности печи закрыта конвектором (поз.4), существенно ускоряющим нагрев воздуха в парилке и смежных помещениях за счет образуемого им мощного кругового конвекционного потока. Кожух-конвектор экранирует жесткое инфракрасное излучение, исходящее от раскаленных стенок топки, что создает «мягкое» тепло в парилке.

Большое количество качественно нагретых камней, обеспечивает стабильность температуры в парилке.

Печь комплектуется стальной дверцей с функцией самоохлаждения (поз.3) и снабжена удобным ящиком зольника (поз.5), который также является регулятором интенсивности горения.

Колосник из литейного чугуна, являющийся элементом конструкции, обеспечивает равномерное устойчивое горение по всей длине топки.

Все наружные поверхности печи окрашены двумя слоями жаростойкой кремний-органической эмали, сохраняющей свойства при температуре 600°C.

ВНИМАНИЕ! Производитель оставляет за собой право вносить незначительные изменения в конструкцию печи, не ухудшающие ее потребительские качества.

Конструкция печи «ТАМАНЬ-СЕТКА (1.1)» представлена на рисунке 1б, представляет собой топку (поз.1), вокруг которой помещаются камни, ограниченные конвектором-сеткой (поз.4).

Большое количество качественно нагретых камней обеспечивает стабильность температуры в парилке.

В конструкции печи реализована эффективная схема теплообмена. На боковых стенках топки выполнены конвекционные каналы, ускоряющие нагрев воздуха в поме-

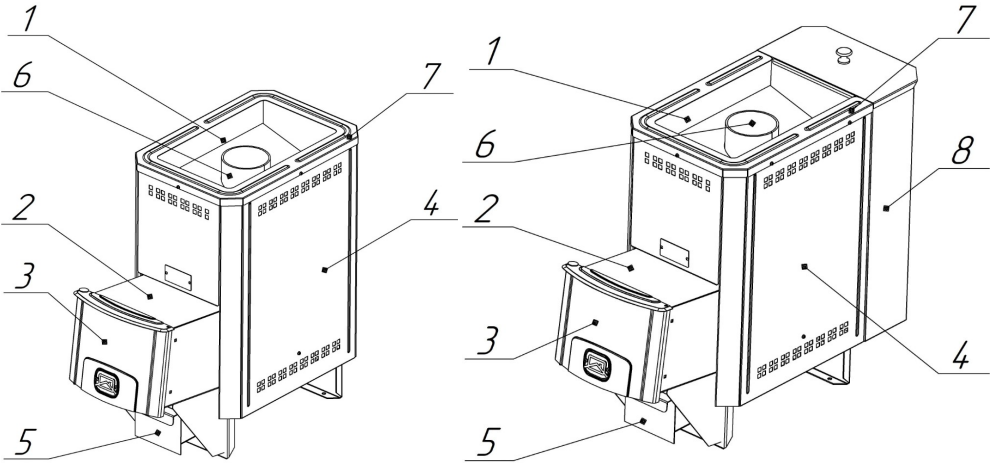


Рис. 1а - Конструкция печи «ТАМАНЬ (1.1)» и «ТАМАНЬ-10 ТБ (1.1)»

1 - топка печи; 2 - топливный канал; 3 - дверца; 4 - кожух-конвектор; 5 - ящик зольника; 6 - выходной патрубок под дымоход Ø115; 7 - рамка декора; 8 - бак (30л) для нагрева воды.

щени за счет образуемого конвекционного потока. Большой объем камней аккумулирует тепловую энергию и создает ощущение мягкого тепла.

Печь комплектуется стальной дверцей с функцией самоохлаждения (поз.3), и снабжена удобным ящиком зольника (поз.5), который также является регулятором интенсивности горения.

Колосник из литейного чугуна, являющийся элементом конструкции, обеспечивает равномерное устойчивое горение по всей длине топки.

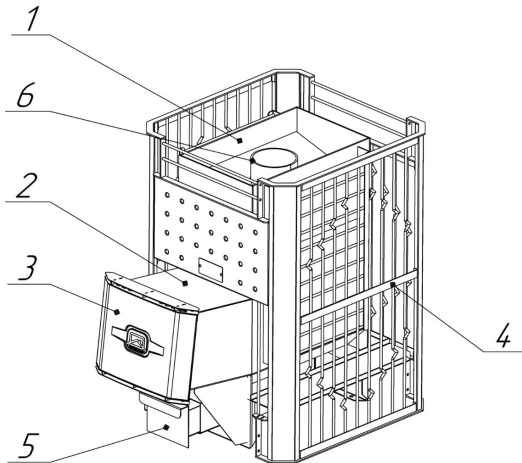


Рисунок 16 - Конструкция печи «ТАМАНЬ-СЕТКА (1.1)»

1 - топка печи; 2 - топливный канал; 3 - дверца; 4 - конвектор-сетка; 5 - ящик зольника; 6 - выходной патрубок под дымоход Ø115.

1.3 Технические характеристики

Таблица 1

Модель печи	Объем парильного помещения м ³	Габариты печи, мм				Диаметр дымохода мм	Масса нетто печи кг	Масса камней кг	Установка на фундамент*
		Высота мм	Ширина мм	Длина корпуса мм	Длина общая мм				
ТАМАНЬ-10 Т (1.1)	4-10	700	330	477	725	115	46	35	нет
ТАМАНЬ-10 ТУ (1.1)	4-10	700	330	477	594	115	44	35	нет
ТАМАНЬ-10 ТБ (1.1)	4-10	700	330	622	865	115	45	35	нет
ТАМАНЬ-20 Т (1.1)	12-20	776	330	627	875	115	60	50	нет
ТАМАНЬ-СЕТКА-10Т (1.1)	4-10	735	512	522	782	115	54	100	нет
ТАМАНЬ-СЕТКА-20Т (1.1)	12-20	795	512	656	924	115	67	100	да

*Организацию фундамента под установку печи выполнить согласно рекомендаций раздела 4.1 Требования безопасности настоящего Руководства по эксплуатации

Таблица 2

Модель печи	Вид топлива	Глубина топки (максимальная длина дров), мм.
ТАМАНЬ-10 Т (1.1)	дрова*, газ**	390
ТАМАНЬ-10 ТУ (1.1)		
ТАМАНЬ-10 ТБ (1.1)		
ТАМАНЬ-СЕТКА-10 Т (1.1)		
ТАМАНЬ-20 Т (1.1)		
ТАМАНЬ-СЕТКА-20 Т (1.1)		540

Примечания:

*Рекомендуемая влажность дров не более 25% для обеспечения заявленных мощностных характеристик.

** При установке газогорелочного устройства.

Таблица 3

Модель печи	Вид газа	Модель газогорелочного устройства	Максимальная тепловая мощность, кВт
ТАМАНЬ-10 Т (1.1)	природный* сжиженный (ПТ по ГОСТ Р 2087-2003)**	АГГ-13П АГГН-13П	13
ТАМАНЬ-10 ТУ (1.1)			
ТАМАНЬ-10 ТБ (1.1)			
ТАМАНЬ-СЕТКА-10 Т (1.1)	природный* сжиженный (ПТ по ГОСТ Р 52087-2003)**	АГГ-20П АГГН-20П	20
ТАМАНЬ-20 Т (1.1)			
ТАМАНЬ-СЕТКА-20 Т (1.1)	природный*	САБК-9,1	16

Примечания:

*При установке газогорелочного устройства.

** При дополнительной установке комплекта переналадки.

ВНИМАНИЕ! Категорически запрещается в качестве топлива использовать уголь и его производные во избежание проблем с деформацией стенок топки и разрушением сварных швов.

1.4 Выбор печи

Выбор печи-каменки имеет первостепенное значение при оборудовании бани и требует предметной консультации с квалифицированным специалистом. Какая модель подойдет в конкретном случае зависит от объема и качества теплоизоляции парилки, объема смежных помещений, требующих отопления, температурно-влажностного режима, желаемого времени прогрева парилки и количества людей, одновременно принимающих банные процедуры.

Также при выборе печи необходимо учитывать каким видом топлива вы будете пользоваться.

1.5 Дополнительное оборудование

Выбор бака

При выборе объема бака для горячей воды пользуйтесь эмпирическим правилом: 8-10 л на одного человека и 8-10 л для запаривания веника.

Бак обеспечивает нагревание воды до температуры 70-75°C ко времени набора в парилке температуры 90°C и времени запаривания веников.

Площадь соприкосновения горячей поверхности трубы бака с водой по мере ее расходования уменьшается, что позволяет предупреждать интенсивное кипение воды и значительное попадание пара из бака в парилку при работе печи в режиме поддержания температуры.

Печи, укомплектованные универсальным регистром-теплообменником, позволяют разместить бак для нагрева воды в смежных с парилкой помещениях.

Печь с дистанционным нагревом воды

Пример подключения бака с универсальным регистром-теплообменником представлен на рисунке 2.

Универсальный регистр-теплообменник из нержавеющей стали оборудован двумя штуцерами $\frac{3}{4}$ дюйма. Посредством соединительных труб и дренажного крана универсальный регистр-теплообменник подключается к выносному баку.

Выносной бак емкостью 60 или 80 литров оборудован двумя штуцерами $\frac{3}{4}$ дюйма для подключения к регистру и штуцером $\frac{1}{2}$ дюйма для установки сливного крана (краны и соединительные трубы в комплект не входят).

Принцип работы:

В процессе горения дров происходит нагрев поверхностей регистра. Вода, попадая в регистр, нагревается и, за счет естественного теплообмена, начинает циркулировать между регистром и выносным баком.

ВНИМАНИЕ! В процессе эксплуатации печи следует наполнять бак не менее, чем наполовину. В качестве связующих элементов допускается использование только металлических труб.

ВНИМАНИЕ! Максимальное допустимое давление воды в регистре 0,1 МПа.

ВНИМАНИЕ! Не допускается провисание трубы, выходящей из верхнего штуцера регистра. Труба должна иметь уклон вверх до самого бака, для выхода паровоздушной смеси, образующейся в регистре в процессе нагрева воды.

В зимнее время после окончания работы печи необходимо слить воду из системы через дренажный кран для предотвращения повреждения бака и регистра при замерзании воды.

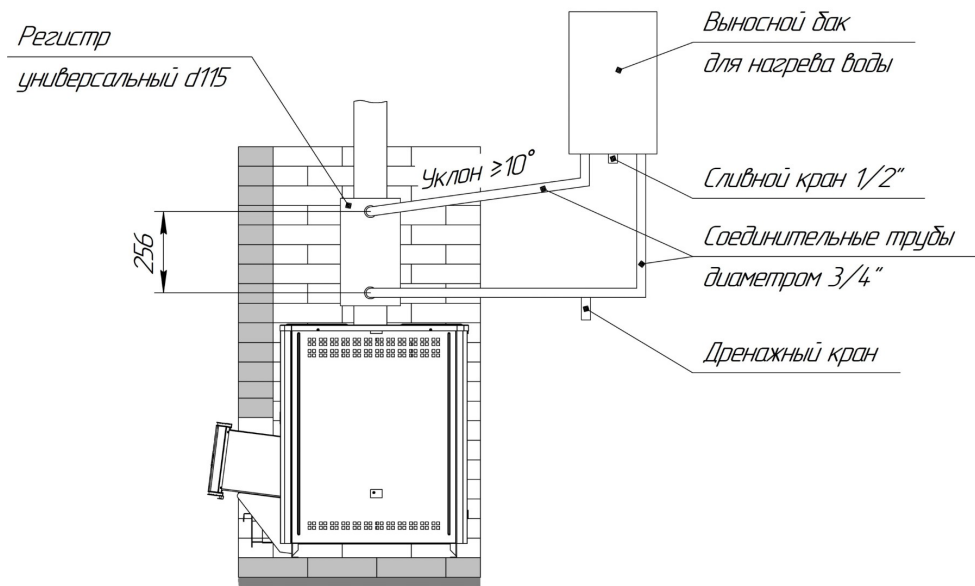


Рисунок 2 - Подключение бака с универсальным регистром-теплообменником

Выбор камней

В каменку следует закладывать камни, специально для этого предназначенные и продающиеся в специализированных магазинах.

ВНИМАНИЕ! Камни неизвестного происхождения могут содержать в большом количестве вредные химические соединения и радионуклиды, которые делают их непригодными и даже опасными для использования в бане.

Перед закладкой камни следует промыть в проточной воде жесткой щеткой.

Маленькие камни как можно более плотно закладываются между большими камнями.

ВНИМАНИЕ! Не следует укладывать камни выше верхнего уровня каменки: они не смогут прогреться до температуры, требуемой для качественного парообразования.

2 Монтаж печи и дымохода

2.1 Требования безопасности

Установка печи и монтаж дымоходов должны производиться специализированными организациями и квалифицированными специалистами, располагающими техническими средствами, необходимыми для качественного выполнения работ. Монтаж должен

выполняться в соответствии со Сводом правил СП 7.13130.2013 «Отопление, вентиляция и кондиционирование. Требования пожарной безопасности» и с требованиями СНиП 41-01-2003 «Отопление, вентиляция и кондиционирование».

Расстояния безопасности от печи и дымоходов до возгораемых материалов:

- в стороны и назад 500 мм
- вперед 1250 мм
- вверх 1200 мм

Указанные расстояния безопасности можно уменьшить в четыре раза, используя кирпичную кладку шириной $\frac{1}{2}$ кирпича и воздушный зазор 30 мм до используемой сгораемой поверхности. Кладка должна быть выше, чем верхняя поверхность печи на 500 мм (рисунок 5).

Если печь устанавливается не на фундамент, а на деревянный пол, то для его изоляции требуется выложить площадку толщиной $\frac{1}{4}$ кирпича, в стороны от каменки на 250 мм. Сверху кирпичную кладку закрыть металлическим листом или стяжкой из марочного цементного раствора.

Пол из горючих и трудногорючих материалов следует защищать от возгорания под топочной дверкой предтопочным листом размером 700х500 мм производства «Теплодар», располагаемым длинной его стороной вдоль печи.

Расстояние от топочной дверки до противоположной стены следует принимать не менее 1250 мм.

Расстояние между верхом печи и незащищенным потолком не менее 1200 мм. Расстояние от наружной поверхности одностенной дымовой трубы до поверхности, защищенной от возгорания стальным листом, должно быть не менее 260 мм.

Для безопасности могут применяться специальные защитные экраны производства «Теплодар», полностью заменяющие кирпичную кладку (рисунок 6).

Таблица 4

Модель печи	Модель фронтального экрана компании «Теплодар»	Модель напольного экрана компании «Теплодар»	Модель бокового экрана компании «Теплодар»
ТАМАНЬ-10 Т (1.1) ТАМАНЬ-10 ТБ (1.1)	Экран фронтальный 20/ Экран фронтальный 20 бежевый	Экран напольный 20 Экран напольный 20 (2015)	Экран боковой 20 / Экран боковой 20 бежевый
ТАМАНЬ-СЕТКА-10 Т (1.1)		Экран напольный 18 Экран напольный 18 (2015)	
ТАМАНЬ-20 Т (1.1)		Экран напольный 20 Экран напольный 20 (2015)	
ТАМАНЬ-СЕТКА-20 Т (1.1)		Экран напольный 18 Экран напольный 18 (2015)	

При установке защитных экранов необходимо обеспечить зазор до нагретых поверхностей печи не менее 30 мм.

Запрещается перекрывать вентиляционные отверстия экранов, для обеспечения вентиляции воздуха. Контакт элементов фронтального экрана с горючими материалами конструкции бани допускается через прокладку из негорючих материалов (базальтовая вата или базальтовый картон).

Компания «Теплодар» рекомендует зашивать кирпичную кладку металлическим листом с прослойкой из минеральной/базальтовой ваты или базальтового картона.

ВНИМАНИЕ! Не допускается устанавливать печь вплотную к стене. Для правильной работы печи необходимо обеспечить воздушный зазор не менее 30 мм. Топливный канал печи установить в проем с зазором 10 мм.

ВНИМАНИЕ! Запрещается перекрывать конвекционные отверстия в нижней и верхней части печи или затруднять конвекцию любым другим способом (рисунок 3).

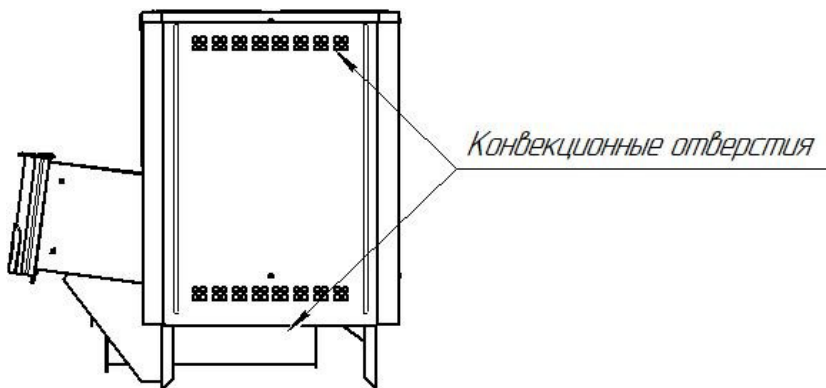


Рисунок 3 — Расположение конвекционных отверстий

ВНИМАНИЕ! Запрещается устанавливать печь ниже уровня чистового пола при отсутствии притока воздуха к нижним конвекционным отверстиям (рисунок 4).

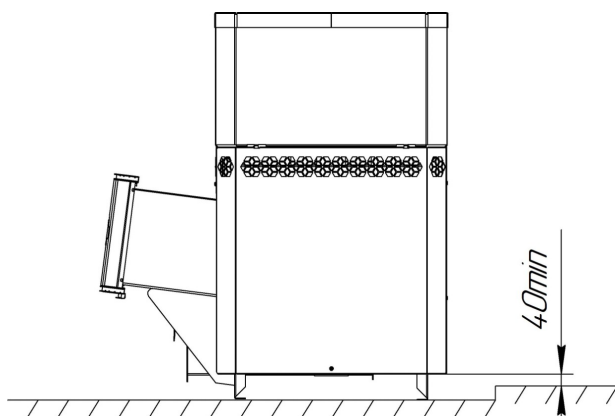


Рисунок 4 — Установка печи ниже уровня чистового пола

При отделке стен парильного помещения следует учитывать следующие факторы:

- материал стен должен обладать хорошей теплоизоляцией и низкой теплопроводностью, например — дерево;
- допускается использовать материал с высокой теплопроводностью (кирпич, керамическая плитка, декоративный камень и т.п.) только для обеспечения пожаробезопасности печи, площадь таких поверхностей не должна превышать 3 м².

ВНИМАНИЕ! В случае если площадь поверхностей с высокой теплопроводностью превышает 3 м², то печь для таких парильных помещений необходимо выбирать с полуторакратным запасом по мощности, в противном случае, печь будет постоянно эксплуатироваться в интенсивном режиме, что приведет к сокращению срока службы печи, а гарантийный срок эксплуатации будет составлять 3 месяца.

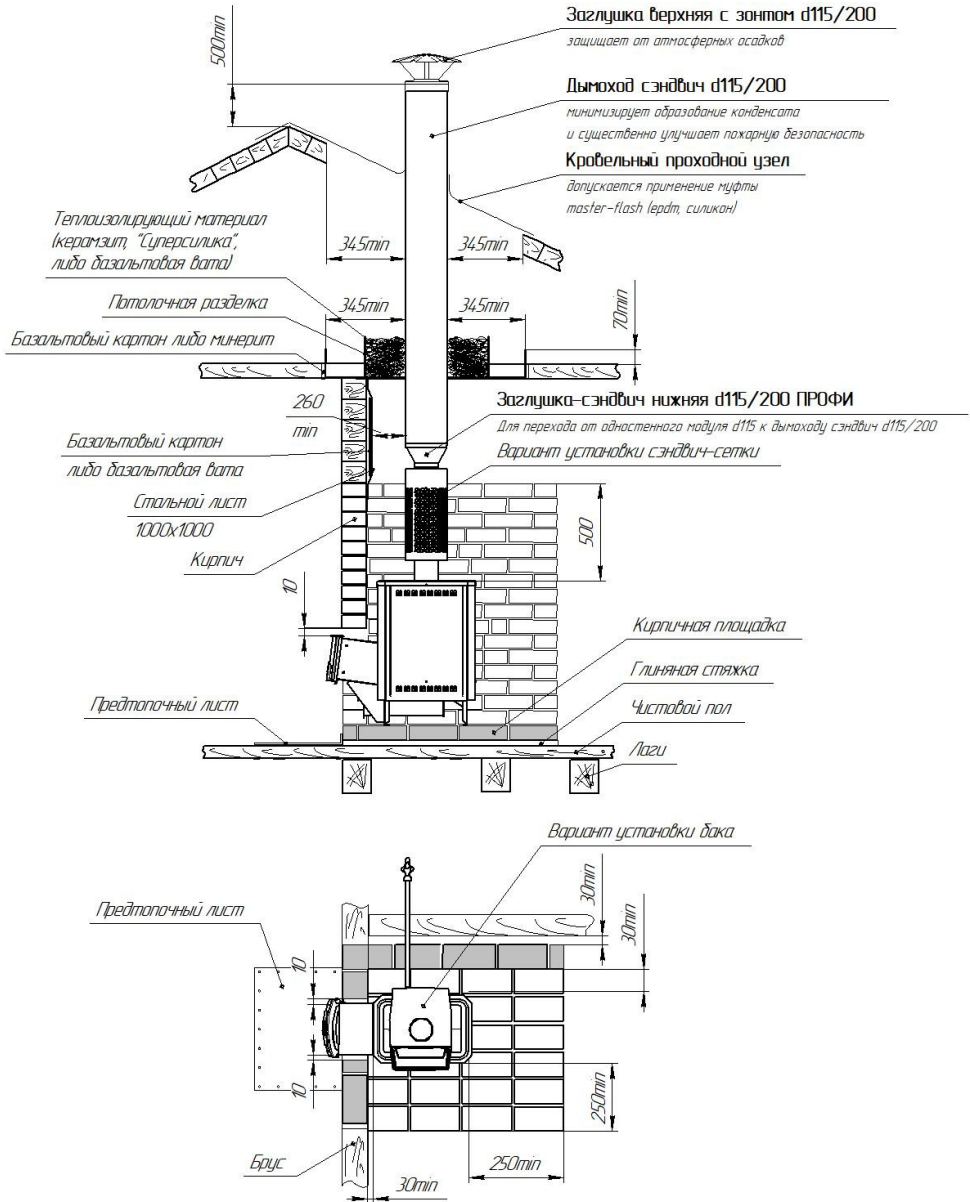


Рисунок 5 - Схема установки печи с кирпичной кладкой

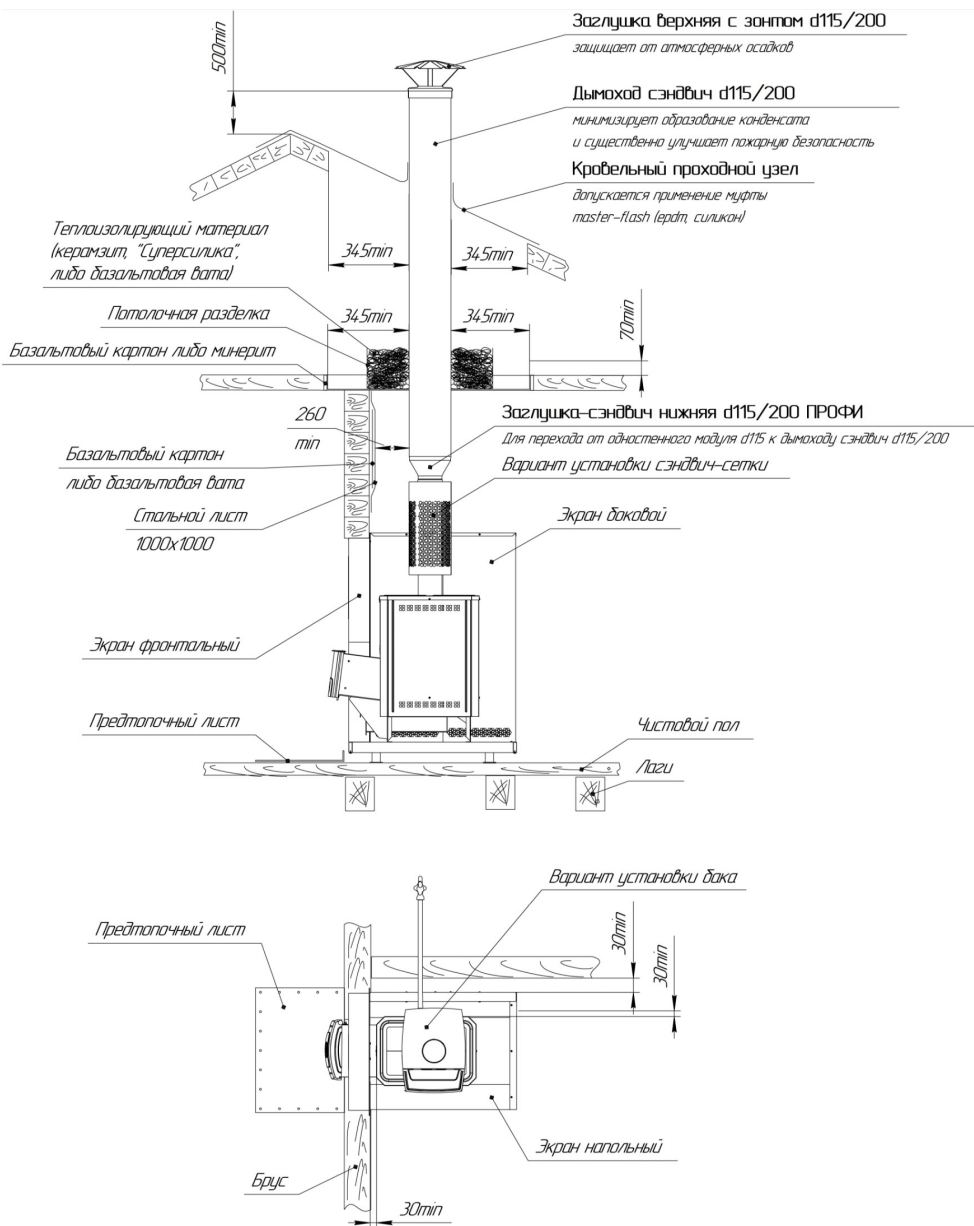


Рисунок 6 - Схема установки печи с защитными экранами

Во избежание несчастных случаев и порчи печи ЗАПРЕЩАЕТСЯ:

- пользоваться печью детям и лицам, не прошедшим инструктаж по технике безопасности и эксплуатации;
- растапливать печь при отсутствии тяги;
- оставлять на печи, хранить вблизи легковоспламеняющиеся предметы (бумага, ветошь и т.д.);
- владельцу самостоятельно производить ремонт и переустановку печи, а также вносить в конструкцию какие-либо изменения.

2.2 Установка колосника

ВНИМАНИЕ! Располагать колосниковую решетку в топке обязательно ровной поверхностью вверх.

2.3 Установка кронштейна дверки

Порядок переустановки кронштейна дверки выглядит следующим образом:

I – Раскрутите гайки (3) и выньте болты (2) как показано на рисунке 7;

II – Зеркально расположите кронштейн (4), установите болты (2) и затяните гайки (3) как показано на рисунке 8.;

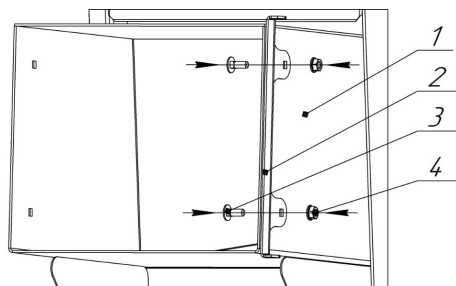
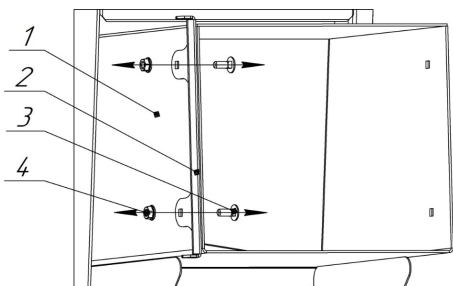


Рисунок 7 — Снятие кронштейна дверки (базовое расположение)

Рисунок 8 — Установка кронштейна дверки

1 — топливный канал; 2 — кронштейн; 3 — болт М6; 4 — гайка М6

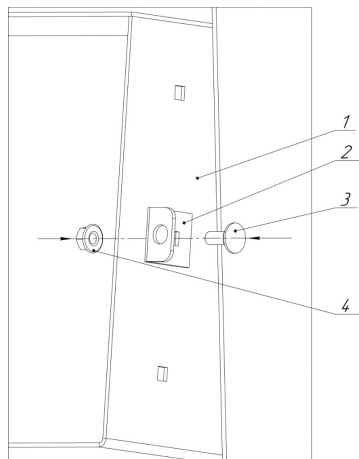
2.4 Установка кронштейна «ухо» под горелку (на печи с укороченным топливным каналом)

Порядок переустановки кронштейна на печь:

Расположите кронштейны (2) с двух сторон от топливного канала как показано на рисунке 9, установите болты (3) и затяните гайки (4).

Рисунок 9 — Установка кронштейна для горелки

1 — топливный канал; 2 — кронштейн; 3 — болт М6; 4 — гайка М6



2.5 Монтаж дымохода

Модульные тонкостенные дымовые трубы из нержавеющей стали толщиной 0.5-0.8 мм, поставляемые производителем, эффективны, долговечны и требуют минимальных трудозатрат при монтаже и эксплуатации.

Идеальным решением для дымовой трубы является установка модулей трубы с термоизоляцией (сэндвич) производства Теплодар. Высоту дымохода, считая от колосниковой решетки, следует принимать не менее 5 м.

Высоту дымовых труб, размещаемых на расстоянии равном или большем высоты сплошной конструкции, выступающей над кровлей, следует принимать:

- не менее 500 мм над плоской кровлей;
- не менее 500 мм над коньком кровли или парапетом при расположении трубы на расстоянии от 1,5 до 3 м от конька или парапета;
- не ниже конька кровли или парапета при расположении дымовой трубы от 1,5 до 3 м от конька или парапета;
- не ниже линии, проведенной от конька вниз под углом 10° к горизонту при расположении дымовой трубы от конька на расстоянии более 3 м.

Дымовые трубы следует выводить выше кровли более высоких зданий, пристроенных к зданию с печным отоплением.

При монтаже дымовой трубы в зданиях с кровлями из горючих материалов обеспечить трубу искроуловителем из металлической сетки с отверстиями размером не более 5x5 мм.

При проходе трубы через потолок, разделка должна быть больше толщины перекрытия (потолка) на 70 мм.

Запрещено жёстко закреплять элементы дымохода к конструкции здания.

Нагрузка на печь с баком и дымоходами не должна превышать 120 кг. При увеличении нагрузки на печь сверх нормы необходимо производить разгрузку печи, путем подвески дымоходов с помощью хомута-растяжки к конструкции здания.

Зазоры между потолочными перекрытиями и разделками следует выполнять негорючими материалами (керамзит, шлак, базальтовая вата).

Расстояние от внутренней поверхности трубы до сгораемой конструкции необходимо обеспечить не менее 500 мм - при защите металлическим листом по базальтовому картону толщиной 8 мм или штукатуркой толщиной 25 мм по металлической сетке не менее 380 мм.

В случае отсутствия бака рекомендуем устанавливать в качестве стартового модуля дымохода «Сэндвич-сетку», заполняемую камнями и эффективно аккумулирующую тепло.

2.6 Воздухообмен в парилке

В парилке необходимо обеспечить интенсивный воздухообмен посредством организации приточно-вытяжной вентиляции (рисунок 10).

Сечение люков для вентиляции рассчитывается в зависимости от объемов парилки и мощности печи, и должно составлять:

- 100x100 мм — для парильных помещений 4-10 м³
- 150x150 мм — для парильных помещений 10-14 м³
- 200x200 мм — для парильных помещений 14-18 м³
- 300x300 мм — для парильных помещений 18-30 м³

Если устанавливается печь более мощная согласно руководства по эксплуатации, то сечение люков нужно пропорционально увеличить.

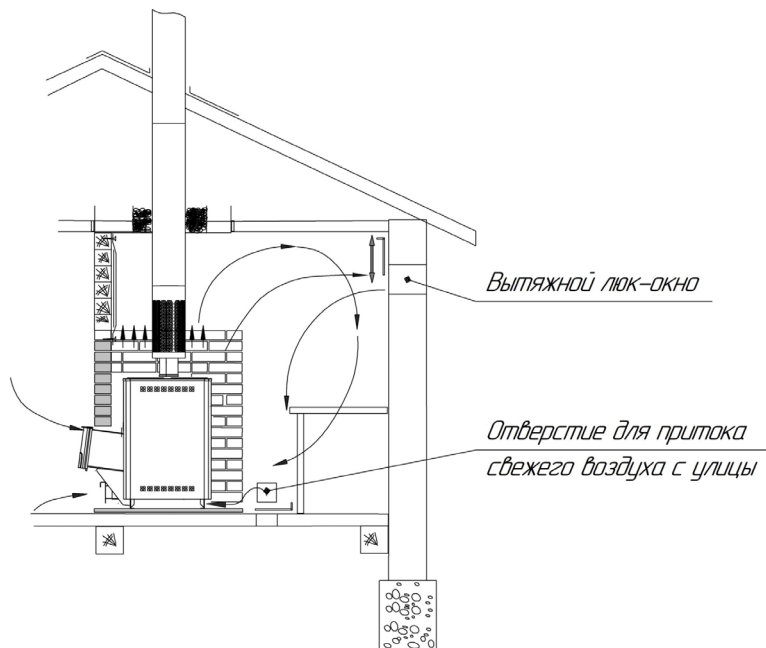


Рисунок 10 - Схема воздухообмена в парилке

3 Эксплуатация печи

3.1 Ввод в эксплуатацию

Перед первым протапливанием печи внимательно ознакомьтесь с настоящим описанием и рекомендациями, а также не забудьте снять защитную пленку с рамки декора и боковин конвектора.

ВНИМАНИЕ! При первом протапливании печи промышленные масла, нанесенные на металл, и легкие летучие компоненты кремнийорганической краски выделяют запах, который в дальнейшем исчезнет.

ВНИМАНИЕ! Перед первой протопкой печи необходимо снять защитную пленку (которая имеет белый цвет) с зеркальных поверхностей печи.

Первое протапливание печи следует проводить при полностью открытых дверях и окнах продолжительностью не менее 1 часа при максимальной загрузке топливника, пустой каменке и наполненном водой баке.

Убедитесь в нормальном функционировании всех элементов печи и защитных конструкций. После первого протапливания тщательно проветрите помещение и слейте воду из бака.

Допускается первую протопку печи производить вне помещения (на улице) при организации временного дымохода высотой не менее 2-3 м.

Печь окрашена термостойкой краской, которая достигает максимальной прочности только после первого нагрева, поэтому загрузку камней произведите после полного остывания печи и окончательного затвердевания краски.

ВНИМАНИЕ! Производитель не рекомендует использовать в качестве топлива дрова с влажностью свыше 25%.

ВНИМАНИЕ! В процессе эксплуатации печи возможна деформация внутренних стенок топки, а на наиболее термонагруженных местах топки и каменки может произойти нарушение кремнийорганического покрытия (выгорание, отшелушивание), что не влияет на ресурс и эксплуатационные характеристики печи.

3.2 Режимы эксплуатации

ВНИМАНИЕ! Перед растапливанием печи убедитесь в отсутствии сгораемых предметов вблизи печи и дымохода в парильном и чердачном помещениях.

Растапливание печи производится щепой и мелкоколотыми сухими дровами, при заполнении топки на 2/3 объема с укладкой на колосниковую решетку с полностью открытым ящиком зольника. Запрещается укладывать топливо в топливный канал и использовать в качестве топлива строительные отходы с лакокрасочными покрытиями, пластик, шпалы, резину.

После появления стабильной тяги и прогорания 50% загруженных дров, производится закладка дров с заполнением топки на 2/3 при полностью открытом ящике зольника.

После набора оптимальной температуры в парилке, поддержание необходимой температуры, камней и воздуха в парилке, достигается путем прикрытия зольника и применением крупноколотых дров. Оптимальное количество поленьев 3-4 шт.

ВНИМАНИЕ! При загрузке очередной партии дров следует полностью закрыть зольник и лишь после этого glavно открыть дверцу.

Для появления устойчивой сильной тяги после растапливания печи требуется некоторое время. Поэтому при открытии дверцы недавно растопленной печи, работающей в режиме набора температуры возможен незначительный выход дыма в помещение.

В качестве рекомендации, после проведения банных процедур необходимо дополнительно протапливать печь для просушки парного и моечного помещений, открыв дверь и вентиляционные отверстия в парилке.

ВНИМАНИЕ! Для банных процедур необходимо использовать воду, отвечающую требованиям питьевой, в соответствии с ГОСТ Р 51232.

ВНИМАНИЕ! Не допускается горение топлива в топливном канале печи.

ВНИМАНИЕ! При эксплуатации печей для бани не рекомендуется установка шиберов перед дымоходом. Однако в случае установки шиберов, в процессе топки печи не допускается перекрытие сечения дымохода более 75%.

3.3 Возможные неисправности и способы их устранения

ВНИМАНИЕ! При монтаже дымохода необходимо обеспечить возможность его демонтажа для обслуживания и ремонта.

В процессе эксплуатации печи могут возникать следующие неисправности:

- отсутствие устойчивой тяги в дымоходе;
- поступление дыма из топливного канала.

Неисправность	Способ устранения
Налипание сажи на стенки дымохода или стенки трубы в баке/регистре.	Прочистить дымоход со стороны крыши жестким металлическим ершом многократными поступательными движениями.
Накапливание сажи в дымосборнике печи	Очистить дымосборник через конструктивные щели, расположенные в верхней части топки у левой, либо правой стенки топки с помощью плоского металлического предмета.
Если работа печи не улучшилась, следует снять бак и очистить коллектор и трубу внутри бака вручную.	

Для профилактики можно периодически протапливать печь с пустым баком сухими осиновыми дровами. Для химической очистки дымоходов можно применять «полено-трубочист».

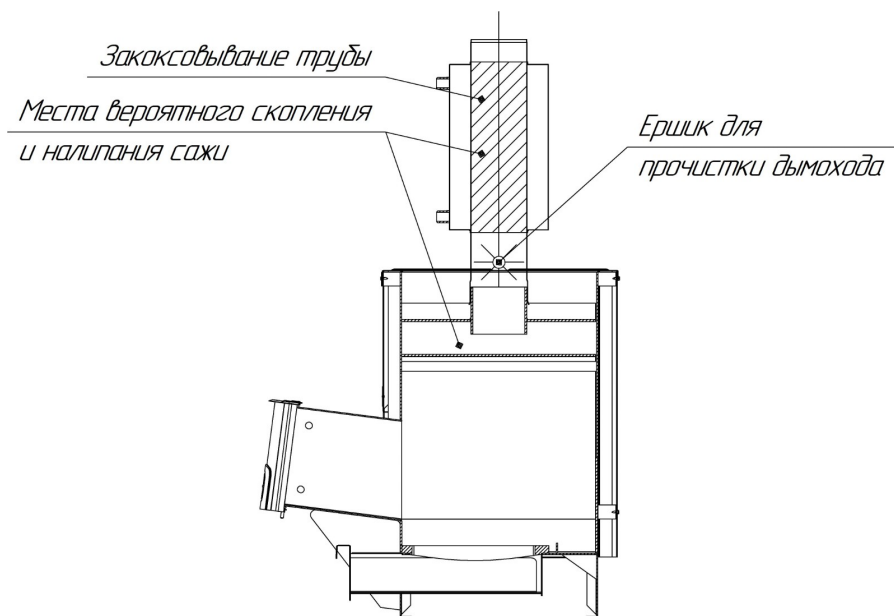


Рисунок 11 - Схема прочистки печи

4 Гарантийные обязательства

1. Производитель гарантирует нормальную работу изделия в течение гарантийного срока при условии соблюдения потребителем правил эксплуатации, предусмотренных настоящей инструкцией.

2. Гарантийный срок эксплуатации изделия - 12 месяцев со дня продажи через торговую сеть, при условии своевременной замены быстро выходящих из строя частей. Колосник является расходным материалом, гарантия на него не распространяется.

3. На топку печи (целостность материала и сварных соединений) распространяется увеличенная гарантия:

2 года при эксплуатации на дровах, при условии эксплуатации не более 4 часов два раза в неделю; при эксплуатации чаще двух раз в неделю и/или более 4 часов гарантийный срок - 1 год.

6 месяцев при эксплуатации на газу, при условии эксплуатации не более 4 часов два раза в неделю.

4. Гарантийный срок эксплуатации изделия устанавливается со дня продажи. В течение гарантийного срока все обнаруженные потребителем неисправности по вине завода-изготовителя устраняются бесплатно.

5. Гарантия не распространяется на изделие и его составные части, если неисправность вызвана полученными в процессе эксплуатации механическими повреждениями, вызванными неквалифицированным ремонтом и другим вмешательством, повлекшим изменения в конструкции изделия.

6. Гарантийный срок не распространяется на изделия при использовании в саунах, коммерческих учреждениях и предприятий.

7. При утере данной инструкции гарантийный срок устанавливается с даты изготовления, которая указана на техническом шильде.

ВНИМАНИЕ! Претензии к работе изделия не принимаются, бесплатный ремонт и замена не производятся в следующих случаях:

- неисправность возникла в результате небрежного обращения;
- несоблюдение потребителем правил монтажа, эксплуатации и обслуживания;
- монтаж печи и дымохода выполнен потребителем самостоятельно, без привлечения организации, располагающей необходимыми техническими средствами для качественного выполнения работ;
- небрежное хранение и транспортировка изделия как потребителем, так и любой сторонней организацией;
- изделие использовалось не по назначению;
- самостоятельный ремонт и/или другое вмешательство, повлекшее изменения в конструкции изделия;
- истечение срока гарантии.

5 Транспортирование и хранение

Транспортировка печи должна осуществляться в вертикальном положении любым видом транспорта.

При сезонном использовании печи ее можно демонтировать и перевезти на хранение в безопасное место.

Хранить печь необходимо в сухом помещении, не допуская попадания атмосферных осадков. Температура воздуха в месте хранения может изменяться в диапазоне от +5 до +40 °С, относительная влажность воздуха должна быть не более 80%.

ВНИМАНИЕ! Жаростойкая кремнийорганическая эмаль, которой окрашена печь, становится прочной после первого протапливания печи. До этого следует обращаться с окрашенными поверхностями с осторожностью.

6 Утилизация

При выработке срока службы и наступления предельного состояния печи-каменки (разгерметизация топки) необходимо демонтировать печь и, при необходимости, газовую горелку. Утилизацию вышедшей из строя печи и ее частей производить по правилам утилизации лома черного металла.

7 Паспорт изделия

7.1 Комплект поставки

Таблица 6

	ТАМАНЬ-10 Т (1.1)	ТАМАНЬ-10 ТУ (1.1)	ТАМАНЬ-10 ТБ (1.1)	ТАМАНЬ-СЕТКА-10 Т (1.1)	ТАМАНЬ-20 Т (1.1)	ТАМАНЬ-СЕТКА-20 Т (1.1)
Печь	1 шт.	1 шт.	1 шт.	1 шт.	1 шт.	1 шт.
Дверца	1 шт.	1 шт.	1 шт.	1 шт.	1 шт.	1 шт.
Кронштейн для дверцы	1 шт.	1 шт.	1 шт.	1 шт.	1 шт.	1 шт.
Кронштейн «ухо»	-	2 шт.	-	-	-	-
Ось дверцы	1 шт.	1 шт.	1 шт.	1 шт.	1 шт.	1 шт.
Ящик зольника	1 шт.	1 шт.	1 шт.	1 шт.	1 шт.	1 шт.
Колосник 100х300	1 шт.	1 шт.	1 шт.	1 шт.	1 шт.	1 шт.
Руководство по эксплуатации	1 шт.	1 шт.	1 шт.	1 шт.	1 шт.	1 шт.
Упаковка	1 шт.	1 шт.	1 шт.	1 шт.	1 шт.	1 шт.

7.2 Перечень запасных частей и комплектующих поставляемых по отдельному заказу

Таблица 7

Дверца ЛНЗ с осью и фиксатором в упаковке
Ось для двери ЛНЗ
Колосник 100х300 в упаковке
Ящик зольника ТАМАНЬ-10, РУСЬ-12, РУСЬ-18, САХАРА-16, СИБИРЬ-20 в упаковке

7.3 Свидетельство о монтаже печи и дымохода

Виды работ	Дата	Название монтажной организации	Штамп монтажной организации	Ф.И.О. мастера	Подпись

7.4 Отметка о гарантийном ремонте

Описание дефекта _____

Причина выхода оборудования из строя _____

Произведённые работы _____

Дата ремонта «___» _____ 20__ г.

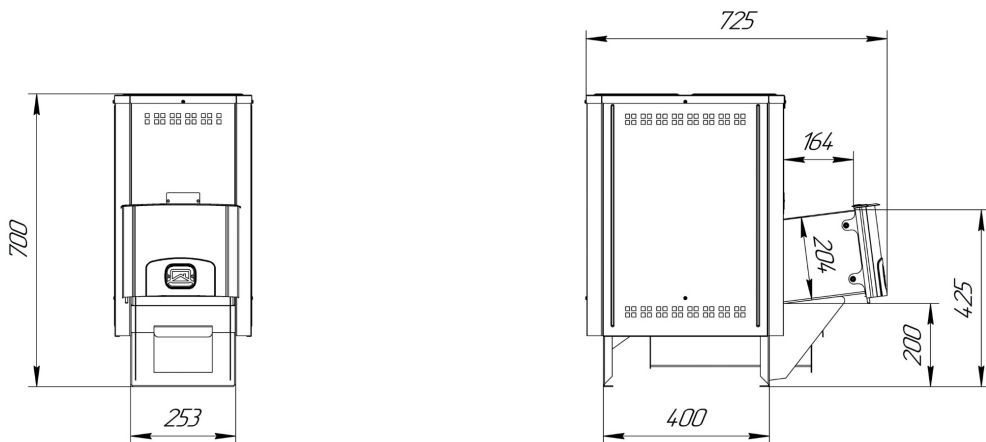
Название ремонтной организации: _____

Мастер _____ / _____ /

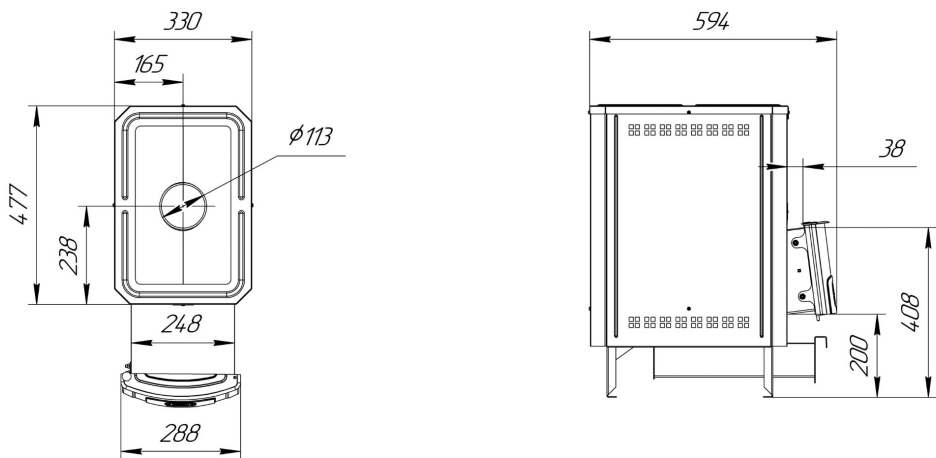
Контролёр качества _____ / _____ /

Приложение 1 — Монтажные размеры печей ТАМАНЬ -10 Т (1.1) и ТАМАНЬ - 10 ТУ (1.1)

Печь ТАМАНЬ-10 Т (1.1)

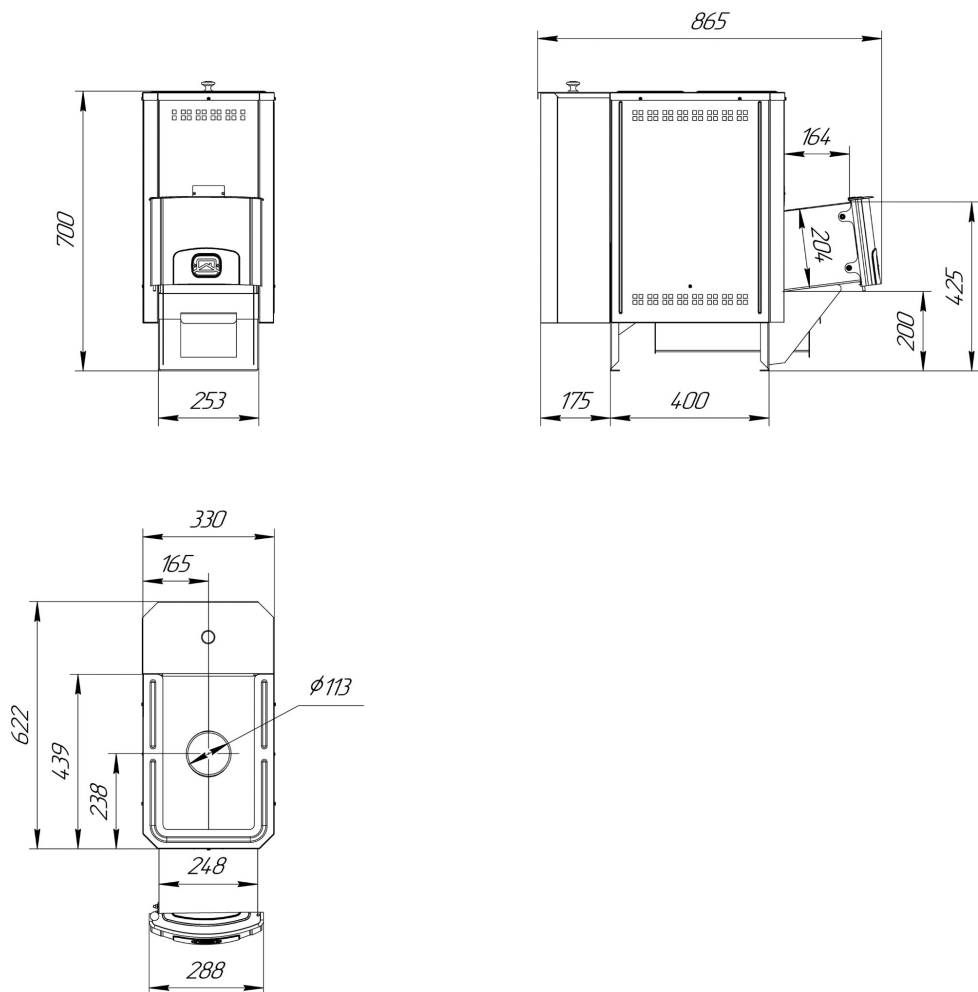


Печь ТАМАНЬ-10 ТУ (1.1)



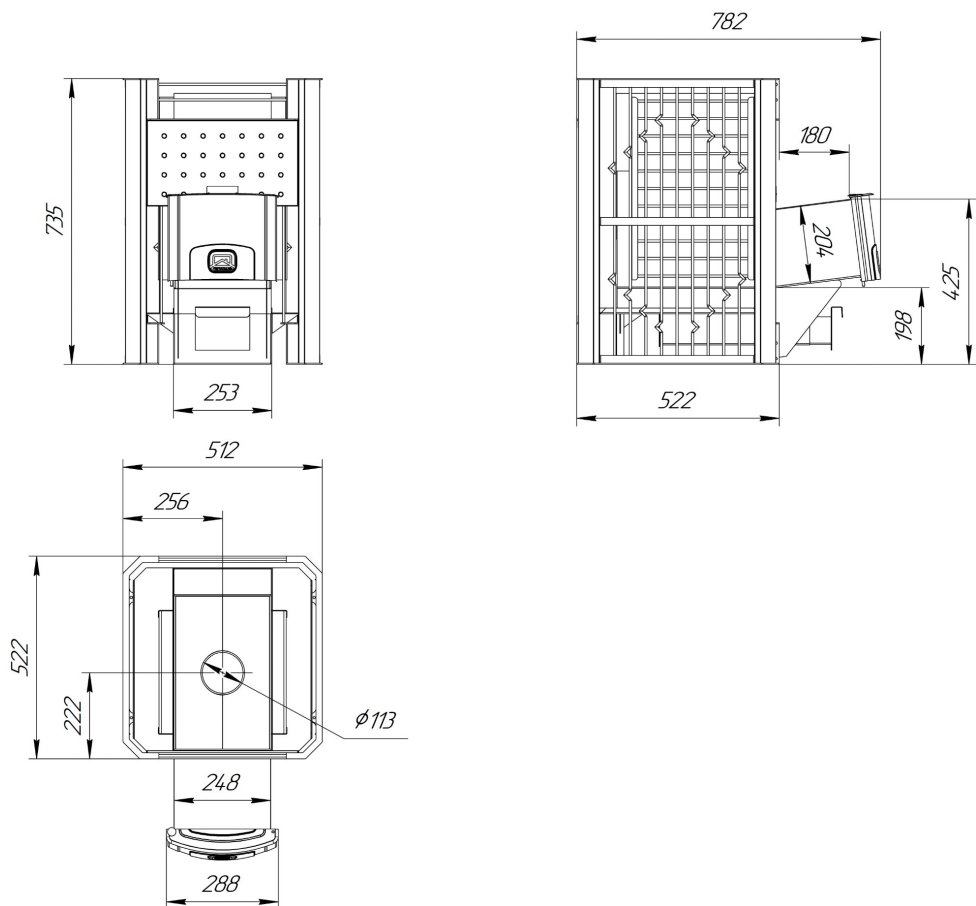
Приложение 2 — Монтажные размеры печей ТАМАНЬ -10 ТБ (1.1)

Печь ТАМАНЬ-10 ТБ (1.1)



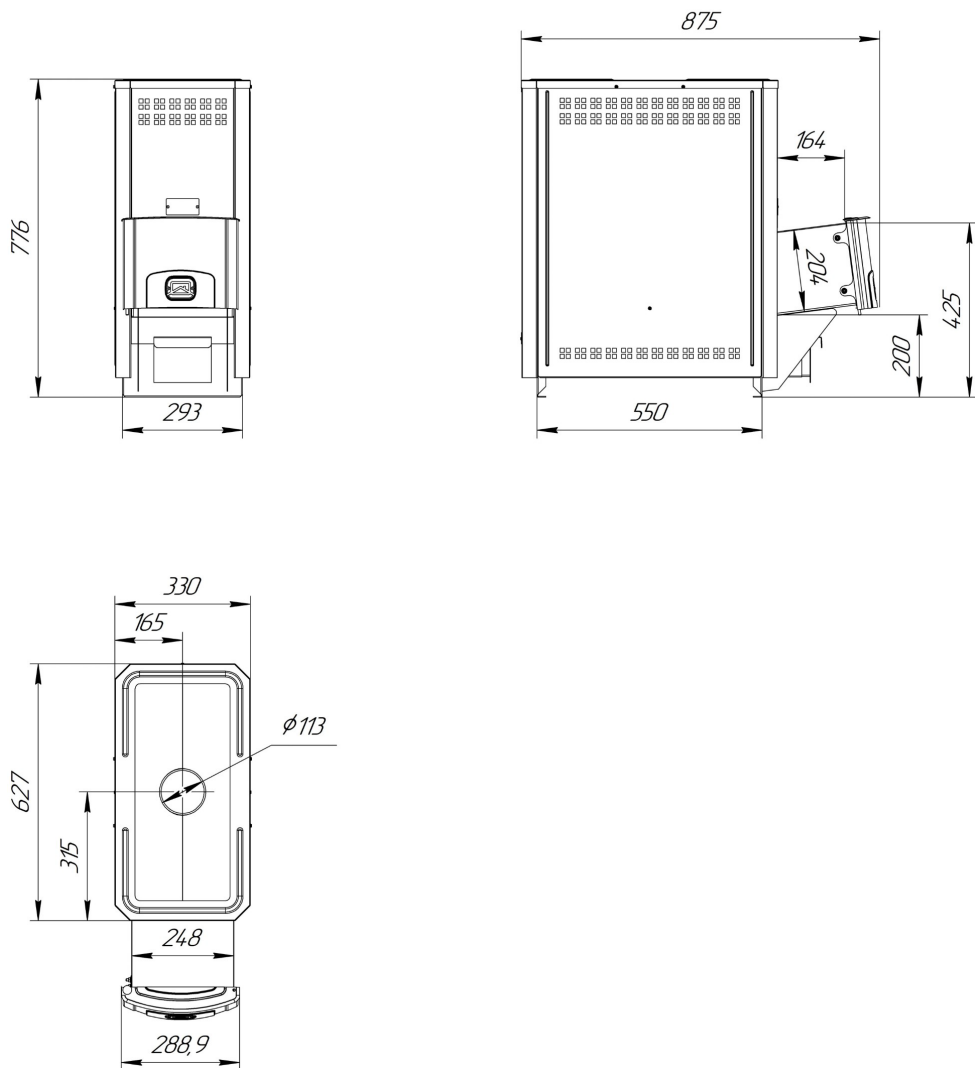
Приложение 3 — Монтажные размеры печи ТАМАНЬ - СЕТКА - 10 Т (1.1)

Печь ТАМАНЬ-СЕТКА-10 Т (1.1)



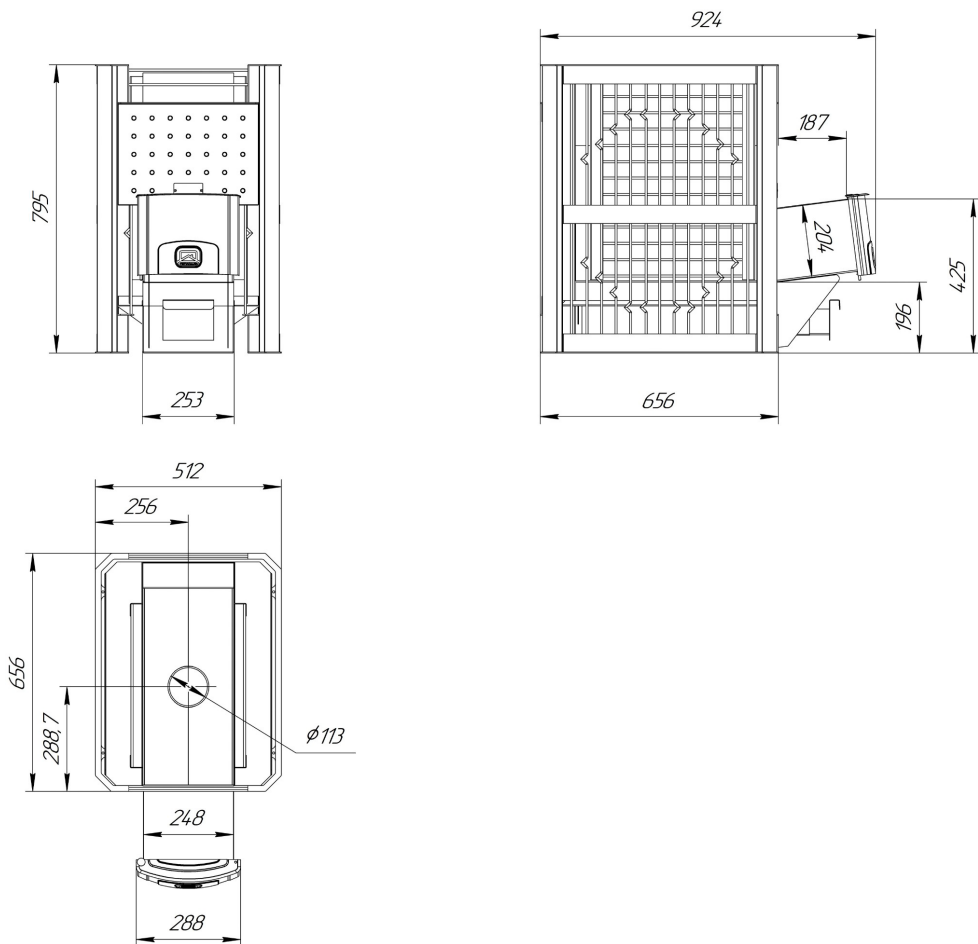
Приложение 4 — Монтажные размеры печи ТАМАНЬ - 20 Т (1.1)

Печь ТАМАНЬ-20 Т (1.1)



Приложение 5 — Монтажные размеры печи ТАМАНЬ - СЕТКА - 20 Т (1.1)

Печь ТАМАНЬ-СЕТКА-20 Т (1.1)



Авторизованные сервисные центры компании «Теплодар»

Авторизованные сервисные центры (АСЦ) компании «Теплодар» предлагают своим клиентам комплекс услуг: проектирование, монтаж и сервисное обслуживание продукции «Теплодар» (гарантийное и постгарантийное). Специалисты АСЦ прошли обучение по монтажу и техническому обслуживанию продукции компании «Теплодар», что подтверждается фирменным сертификатом.

Авторизованные сервисные центры компании «Теплодар» уделяют большое внимание качеству сервисного обслуживания клиентов и реализуют целый комплекс мероприятий, направленных на повышение эффективности и скорости обслуживания. В АСЦ можно получить грамотную техническую консультацию по эксплуатации и монтажу оборудования, узнать о тонкостях настроек продукции «Теплодар».

Отличительные особенности сервисных центров «Теплодар»:

- Индивидуальный подход к каждому клиенту.
- Высокий уровень обслуживания.
- Оперативное решение задач.

Список авторизованных сервисных центров компании «Теплодар» постоянно пополняется, адреса уточняйте на сайте. Единый бесплатный номер: 8-800-775-03-07



Свидетельство о приемке

Печь изготовлена согласно конструкторской документации и соответствует:

ТУ 4858-034-94893116-15

ТУ 4858-035-94893116-15

По результатам испытаний признан годным к эксплуатации.



Свидетельство о продаже

Название торговой организации: _____

Дата продажи: «___» _____ 20__

Штамп торговой организации (при наличии):

К товару претензий не имею: _____
(подпись покупателя)

Разработчик и изготовитель: ООО «ПКФ Теплодар»
Россия, г. Новосибирск ул. Б. Хмельницкого, 125/1



Единый бесплатный номер:
8-800-775-03-07



teplodar.ru