

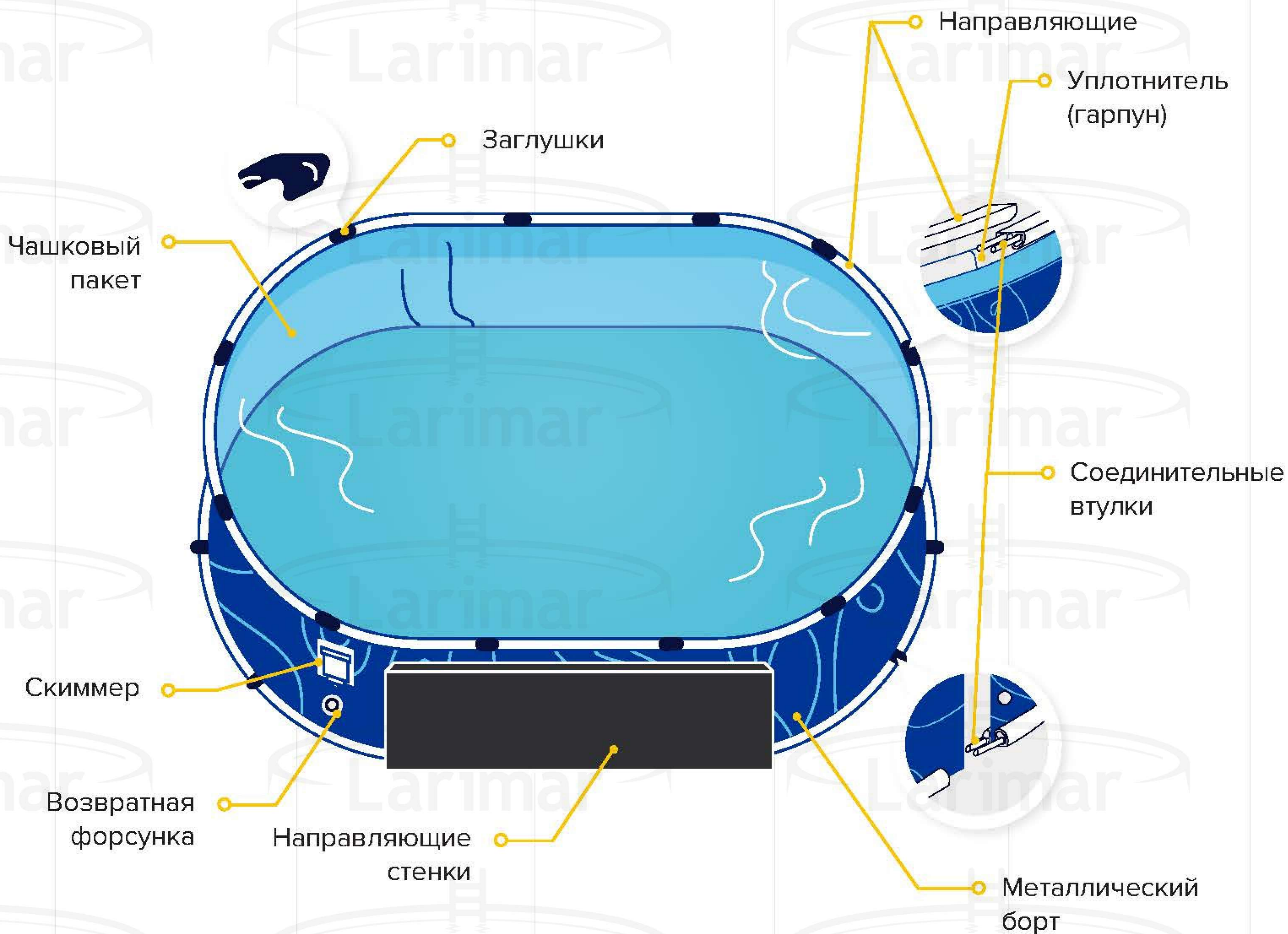
ОБЩАЯ ИНФОРМАЦИЯ

Бассейны LARIMAR предназначены для вкапывания в грунт на произвольную глубину (минимум на 40 см). После окончания сезона эксплуатации бассейн не демонтируется. Следует слить воду из бассейна на 20 см ниже возвратной форсунки. Бассейны LARIMAR выполнены из ламинированной листовой стали толщиной 0,5 мм с поперечным профилированием и лайнера толщиной 0,4 мм.

Многослойное полимерное ламинирование позволяет продлить срок эксплуатации бассейна до 10-15 лет при периодической (примерно раз в 5 лет) замене лайнера.

Замена лайнера производится без демонтажа бассейна. Необходим доступ к верхним направляющим бассейна и технологическим отверстиям (форсунка, скиммер).

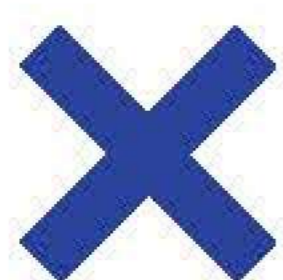
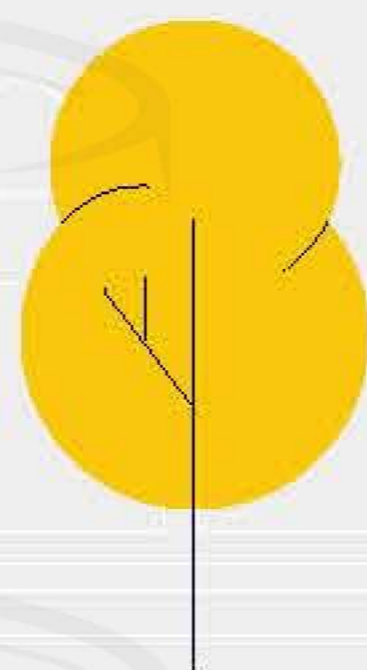
СТРОЕНИЕ БАССЕЙНА



ПОДГОТОВКА МЕСТА УСТАНОВКИ

Обратите особое внимание на выбор правильного места для вашего бассейна:

01 Выберите большую площадку, соответствующую размерам бассейна, и выровняйте её. На участке не должно быть деревьев с большой корневой системой. А так же электростолбов.

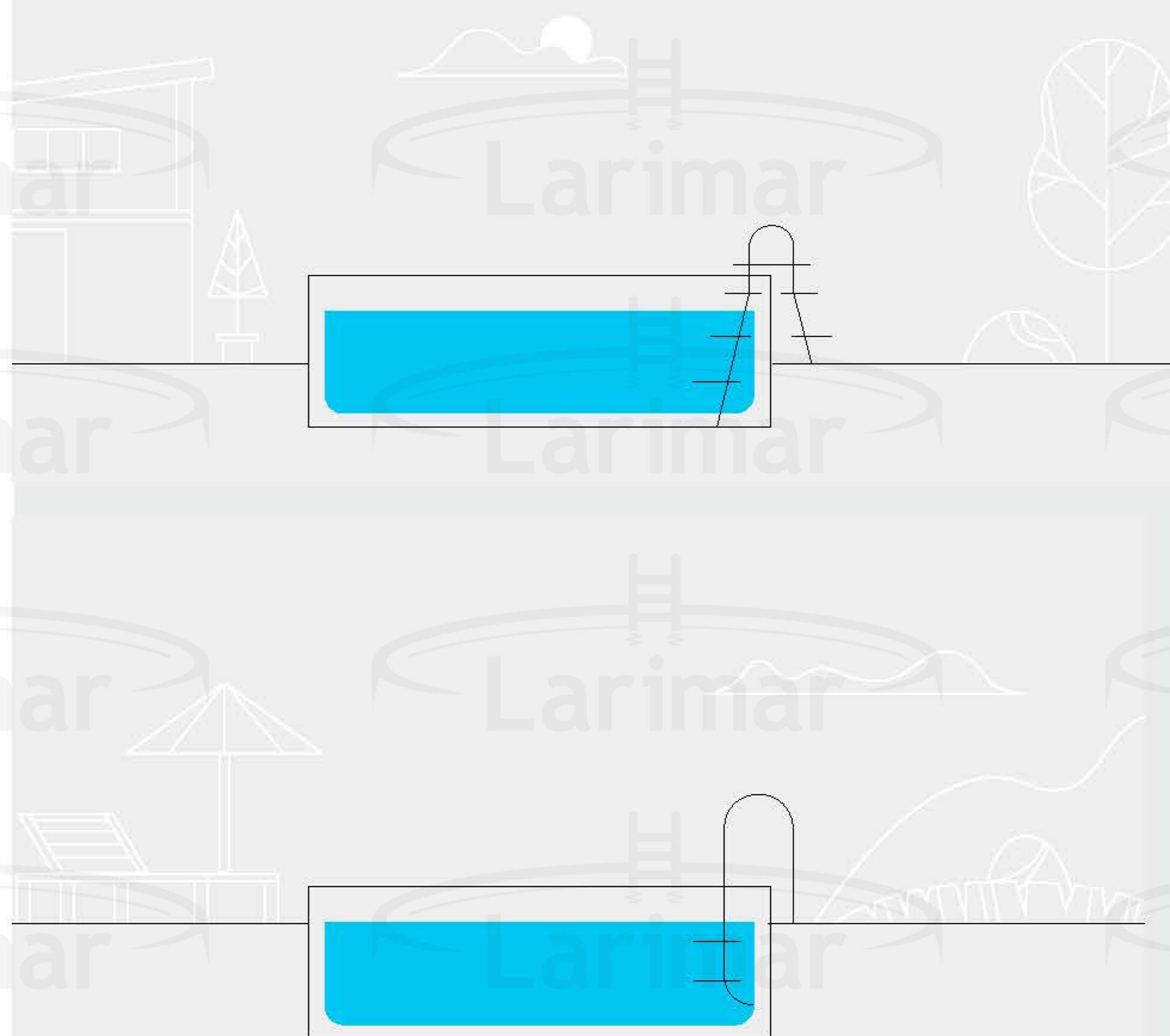


ПОДГОТОВКА МЕСТА УСТАНОВКИ

02

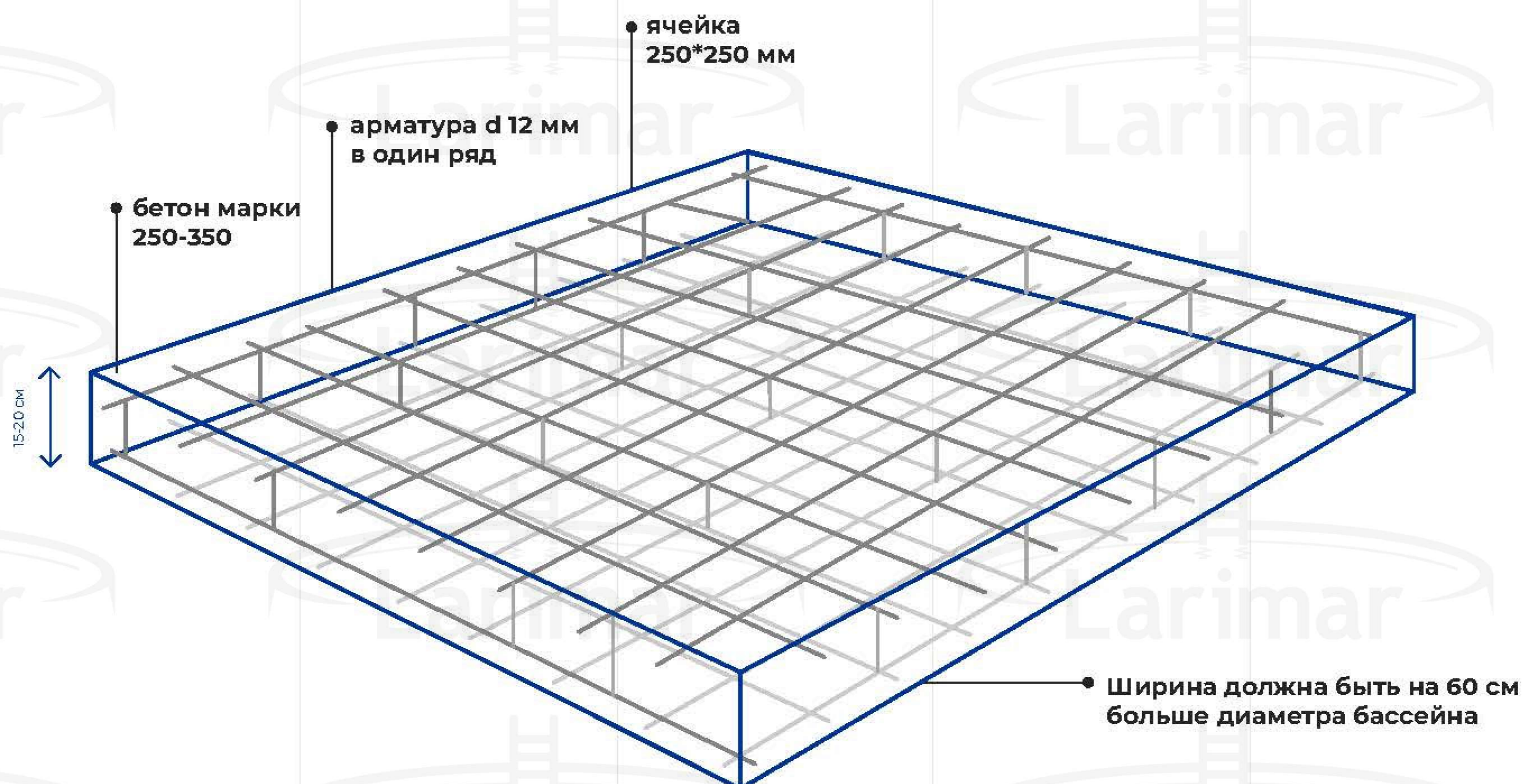
Выберете место, соответствующее размерам бассейна.
Размер котлована должен быть больше на 1 метр в длину и ширину,
чем размер бассейна.

Бассейн разработан таким образом, что он может быть
частично вкопан в землю на произвольную глубину.



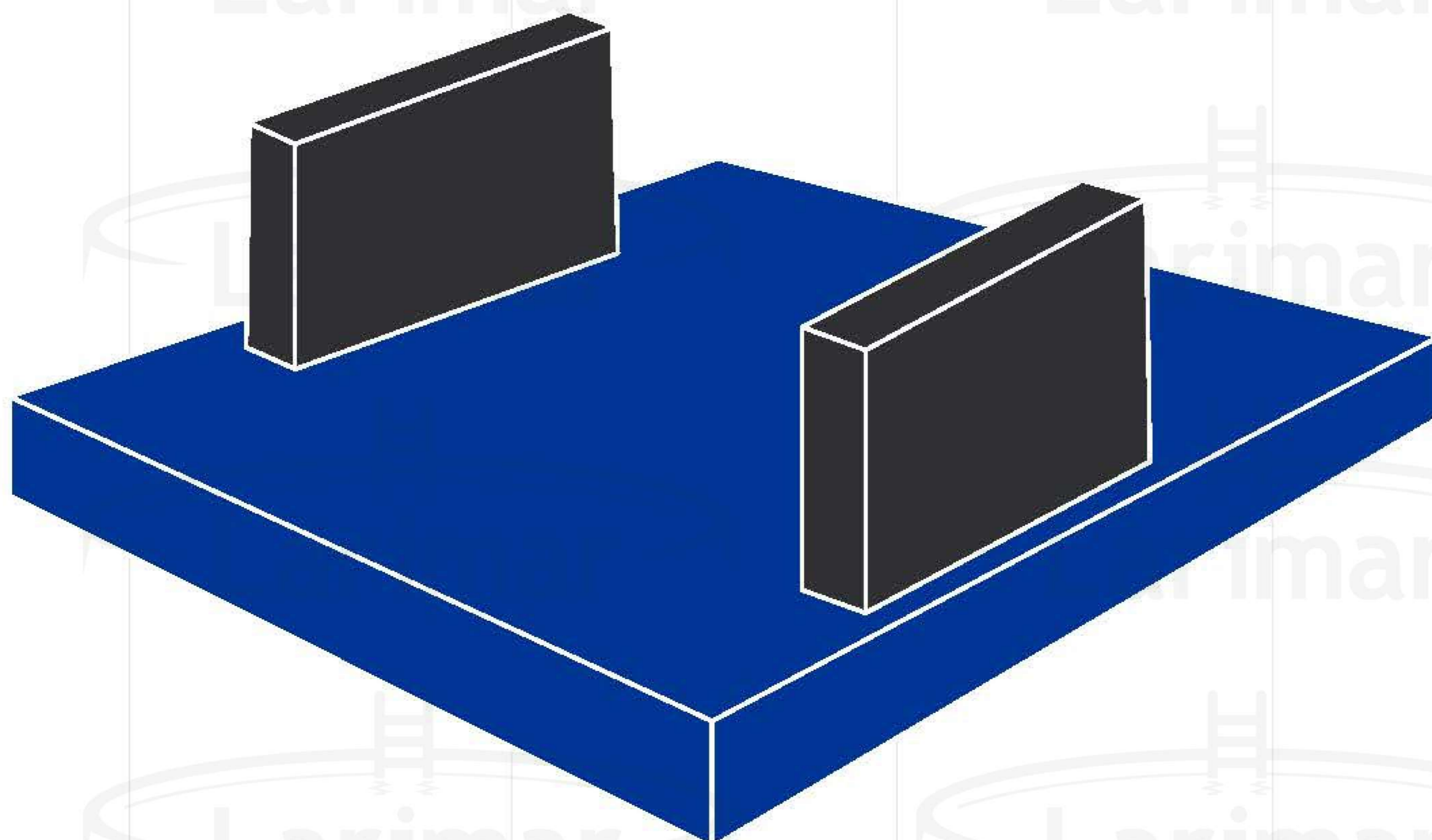
ПОДГОТОВКА ОСНОВАНИЯ ПОД БАССЕЙН

Для установки овального бассейна LARIMAR необходимо армированное бетонное основание толщиной 15-20 см. Для основания нужно использовать бетон марки 250-350 и арматуру d 12 мм в один ряд, ячейка 250*250 мм. Длина и ширина основания должны быть на 60 см больше, чем габариты бассейна.



ПОДГОТОВКА ОСНОВАНИЯ ПОД БАССЕЙН

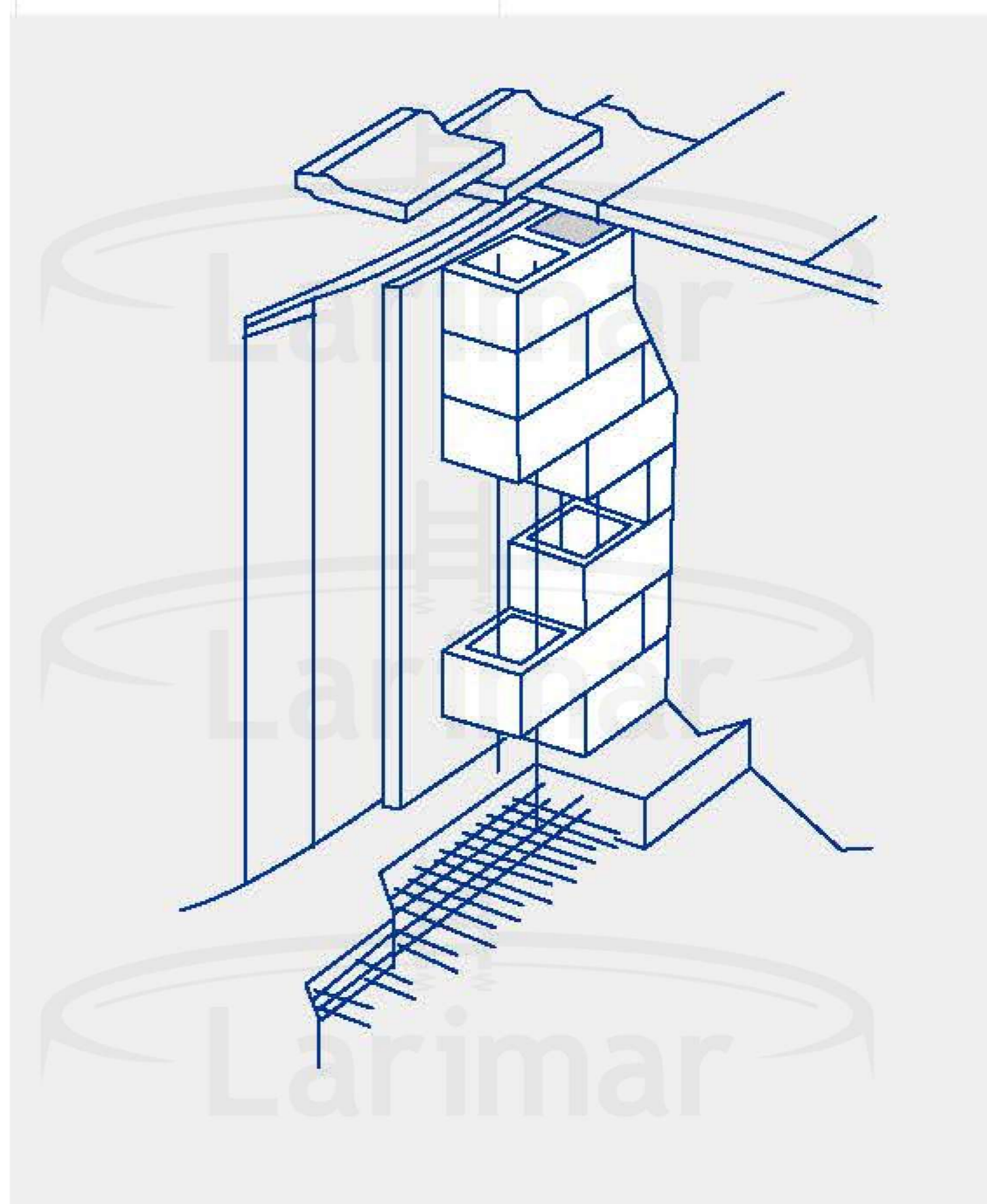
На бетонную подушку монтируются две направляющие стенки.



Направляющие стенки могут быть выполнены из двуполого блока с вертикальным армированием или из армированного бетона. Для опорных стен из бетона нужно использовать бетон марки 250-350 и арматуру d 12 мм в два ряда, ячейка 150*150 мм. Размеры опорных стен в зависимости от размера бассейна указаны в таблице в конце инструкции.

К внутренней поверхности опорных стен прикрепите утеплитель толщиной 20 мм выше на 4 см от основания.

Готовую бетонную подушку рекомендуется застелить фольгоизолом толщиной 5 мм. Полосы фольгоизола скрепить между собой армированным скотчем. Фольгоизол и армированный скотч в комплект не входит.



ПОДГОТОВКА ОСНОВАНИЯ ПОД БАССЕЙН

УСТАНОВКА С ЧАСТИЧНЫМ ИЛИ ПОЛНЫМ ЗАГЛУБЛЕНИЕМ

Установка бассейна LARIMAR с частичным или полным заглублением позволяет получить более надёжную, долговечную и эстетически привлекательную конструкцию, но, вместе с тем, требует более основательной подготовки и дополнительный фронт работ. Диаметр бетонного основания в котловане должен быть на 30-40 см больше диаметра самого бассейна.

Следует иметь в виду, что для надёжной термоизоляции и защиты листа бассейна необходимо утеплить пенополистиролом 20 мм и обложить стенки бассейна в пол кирпича. Данные работы нужно произвести после полного заполнения водой бассейна.

Так же обязательно следует предусмотреть приямок для доступа к фильтровальному оборудованию и форсунке. Примерный размер приямка 1,5*1,5 м.

СБОРКА БАССЕЙНА

Сборку бассейна нужно осуществлять:



при температуре окружающей среды не ниже 15-20 °C

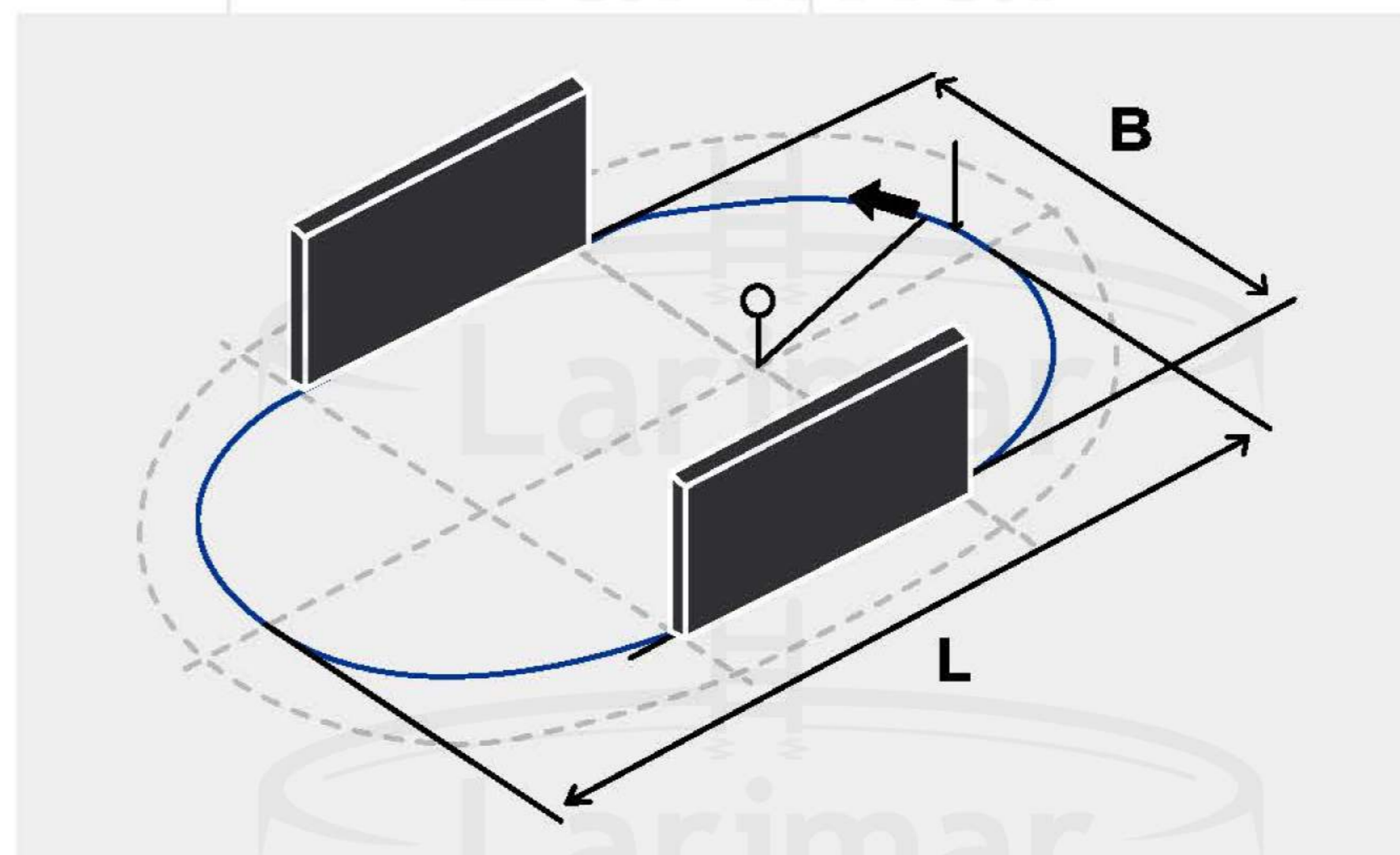


в солнечную безветренную погоду

СБОРКА КАРКАСА БАССЕЙНА

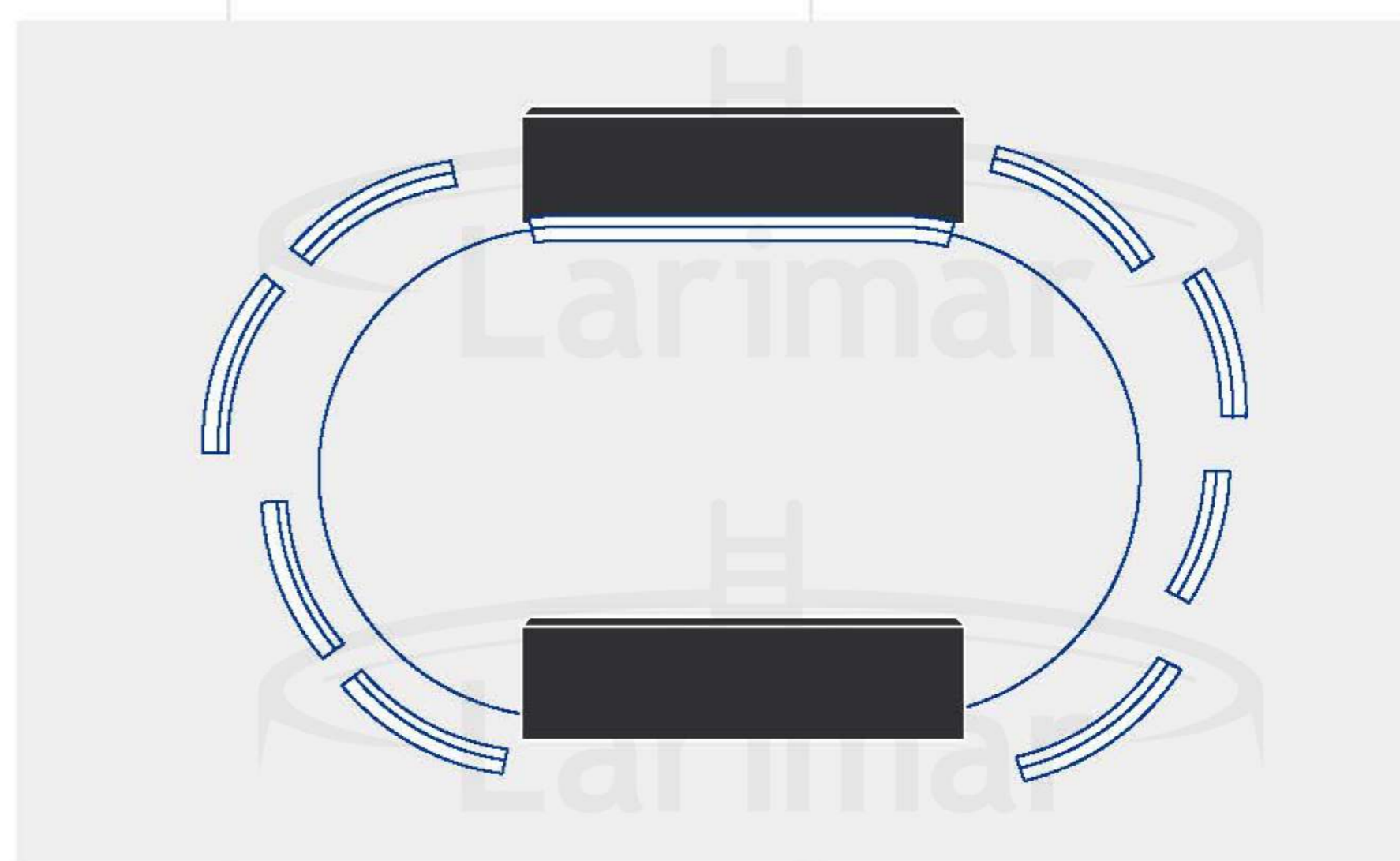
01

На бетонном основании нанесите разметку внешнего периметра бассейна



02

Разложите нижние направляющие. (количество нижних направляющих равно количеству верхних, они идентичны).



Прямые направляющие подпиливаются под размер прямого участка бассейна.

Радиусные направляющие подпилить в соответствии с нанесённой разметкой.

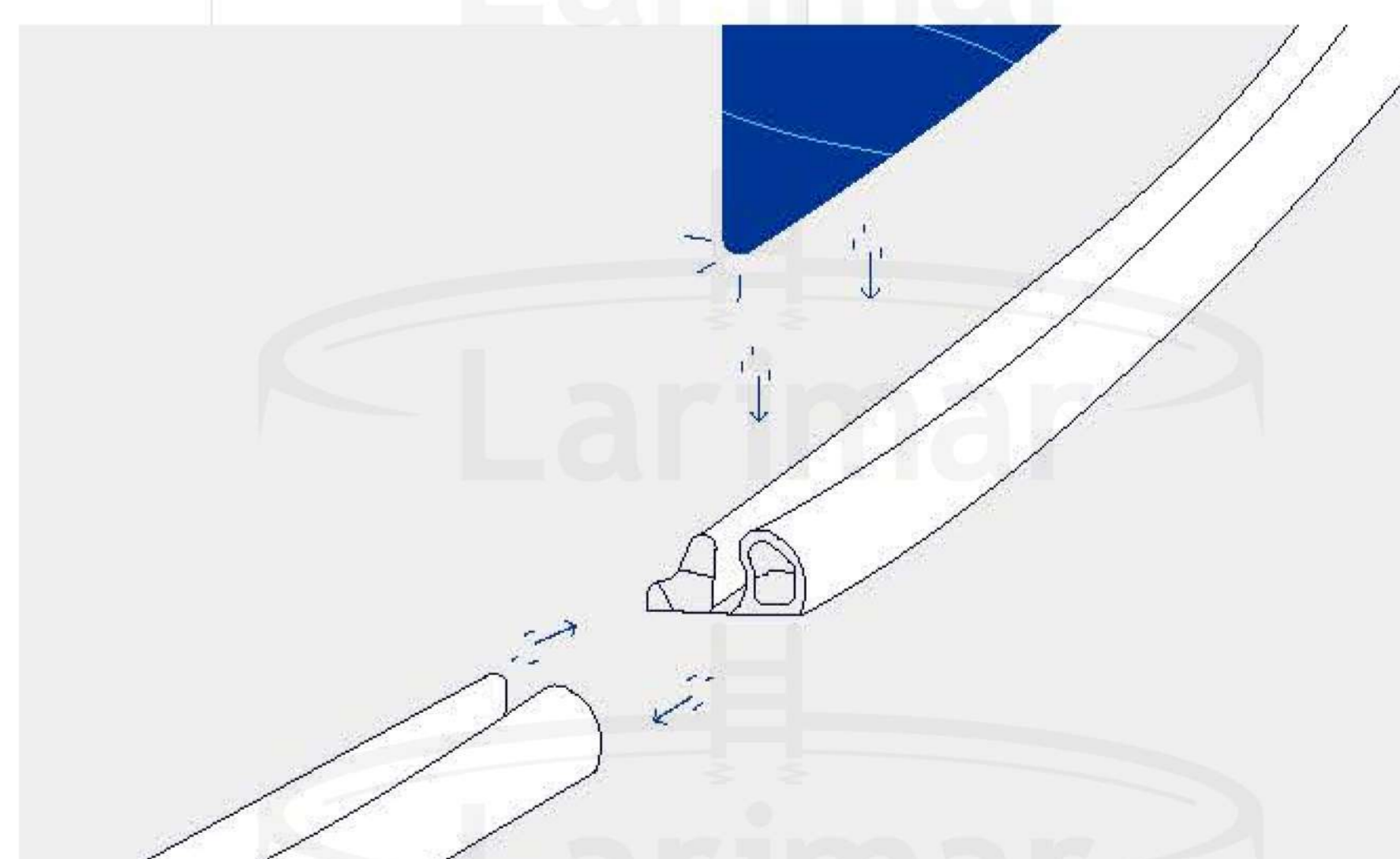
$L - R * 2$

(длина бассейна минус радиус*2)

СБОРКА КАРКАСА БАССЕЙНА

03

Соедините их втулками не замыкая окружность. Поместите металлический лист (стенка бассейна) в центр окружности. Размотайте лист и установите в пазы нижних направляющих.

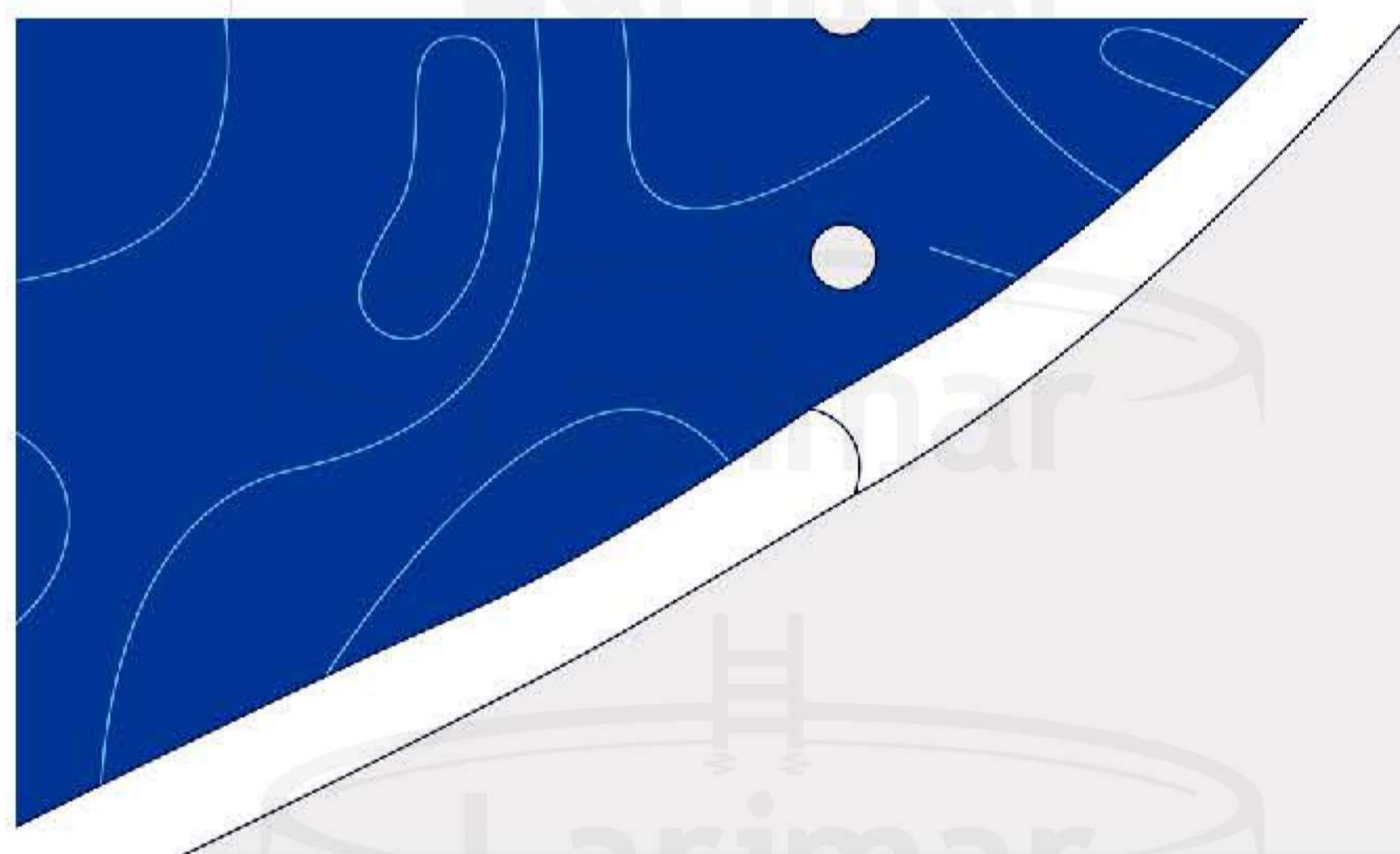
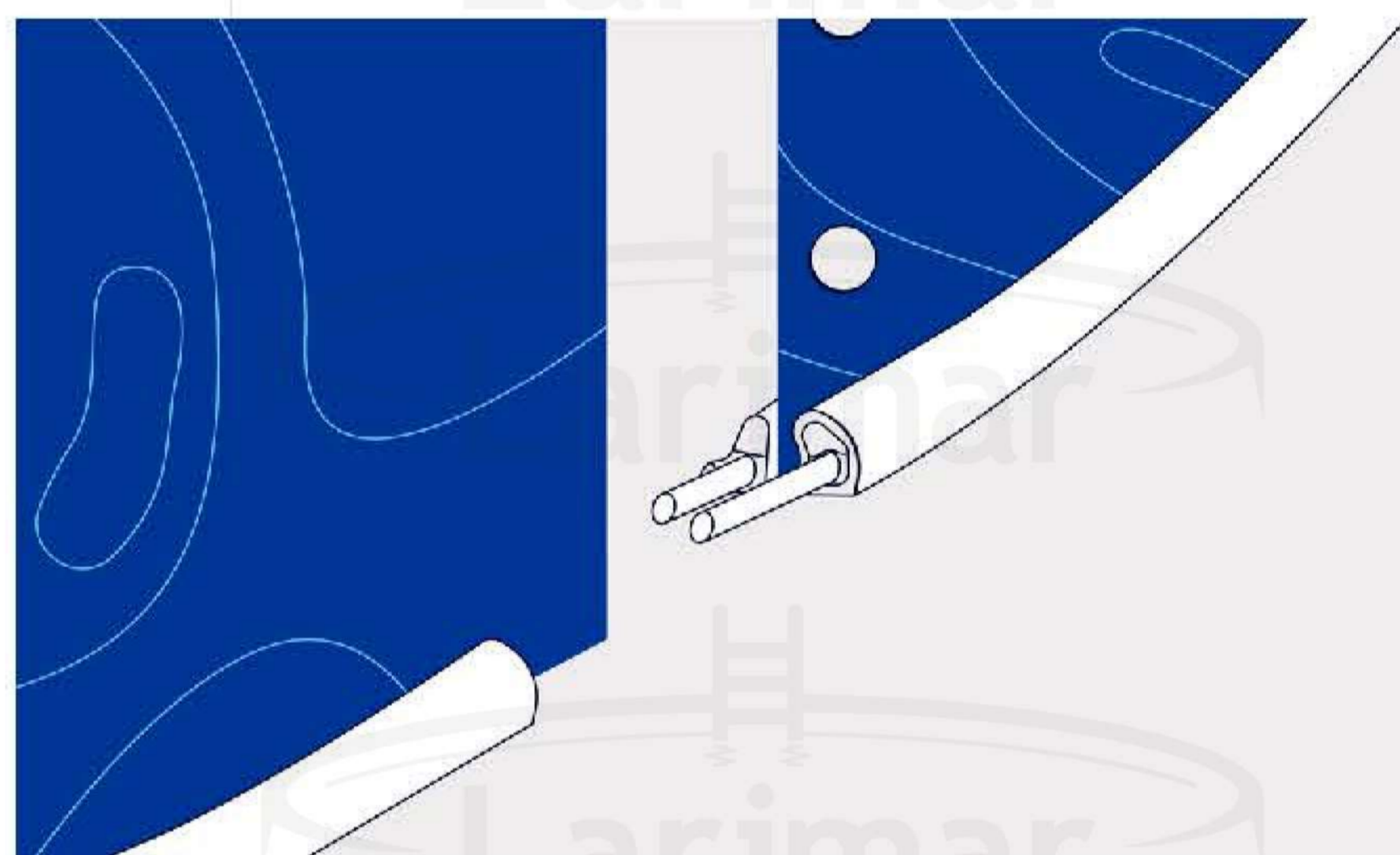


Внимание!
При установке металлической стенки бассейна убедитесь, что технологические отверстия под форсунку и скиммер расположены сверху и с той стороны, где Вы собираетесь разместить фильтровальное оборудование.

СБОРКА КАРКАСА БАССЕЙНА

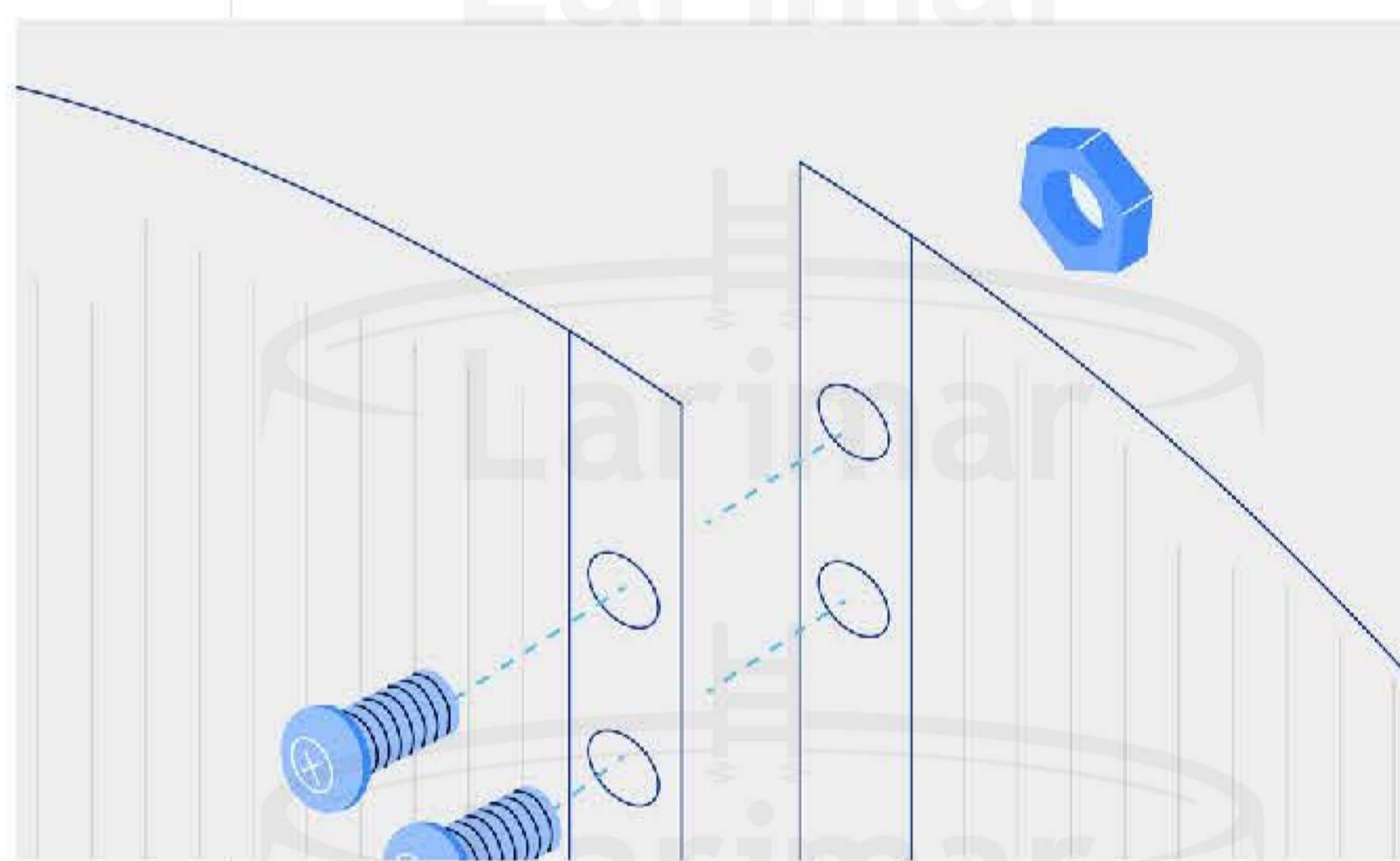
04

При необходимости обрежьте нижнюю направляющую для замыкания окружности и соедините торцы направляющих втулками.



05

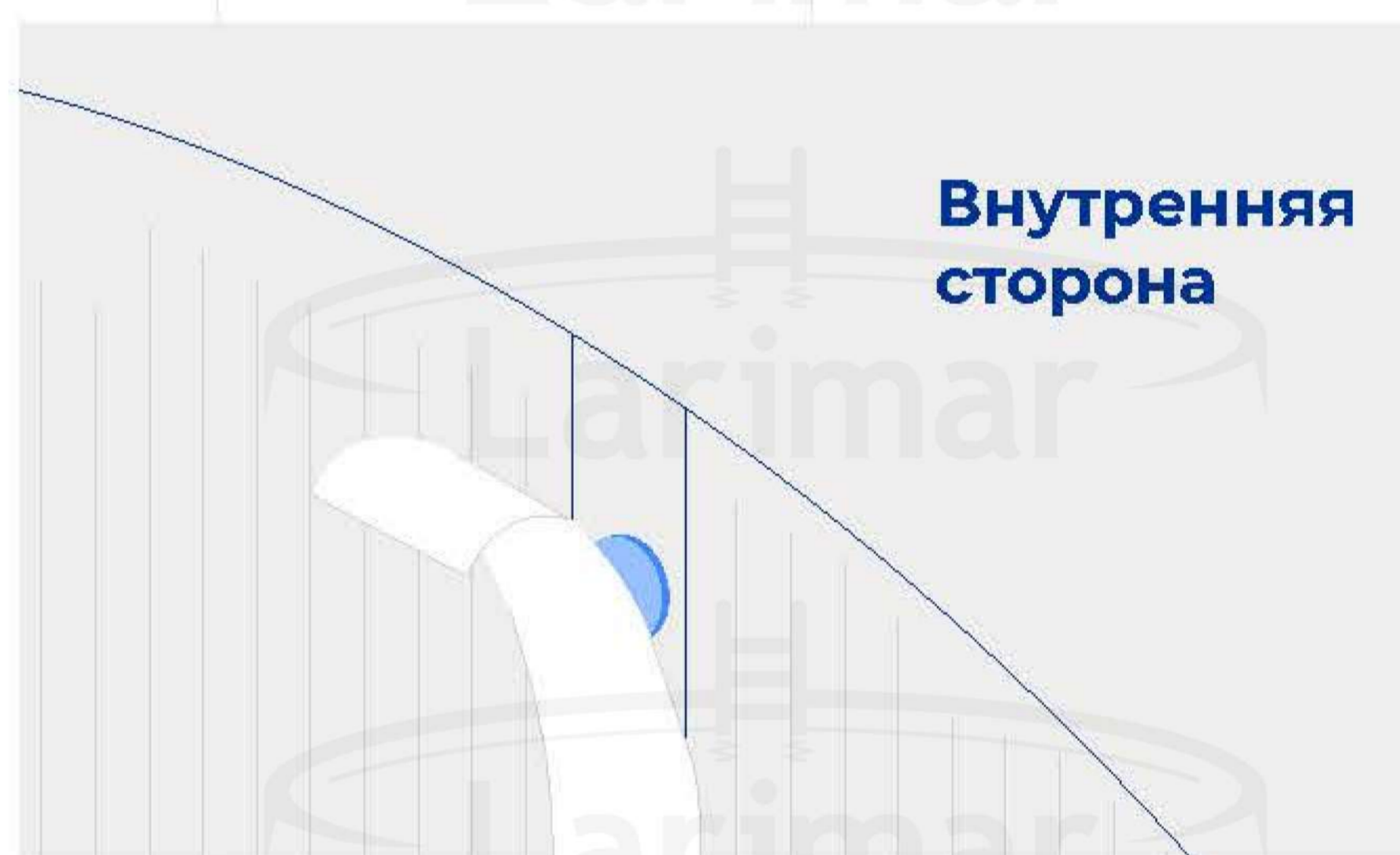
Совместите отверстия на двух краях бассейна друг напротив друга и закрепите винтами полукруглой головкой внутрь бассейна.



СБОРКА КАРКАСА БАССЕЙНА

06

С внутренней стороны покройте полукруглые головки винтов армированным скотчем.



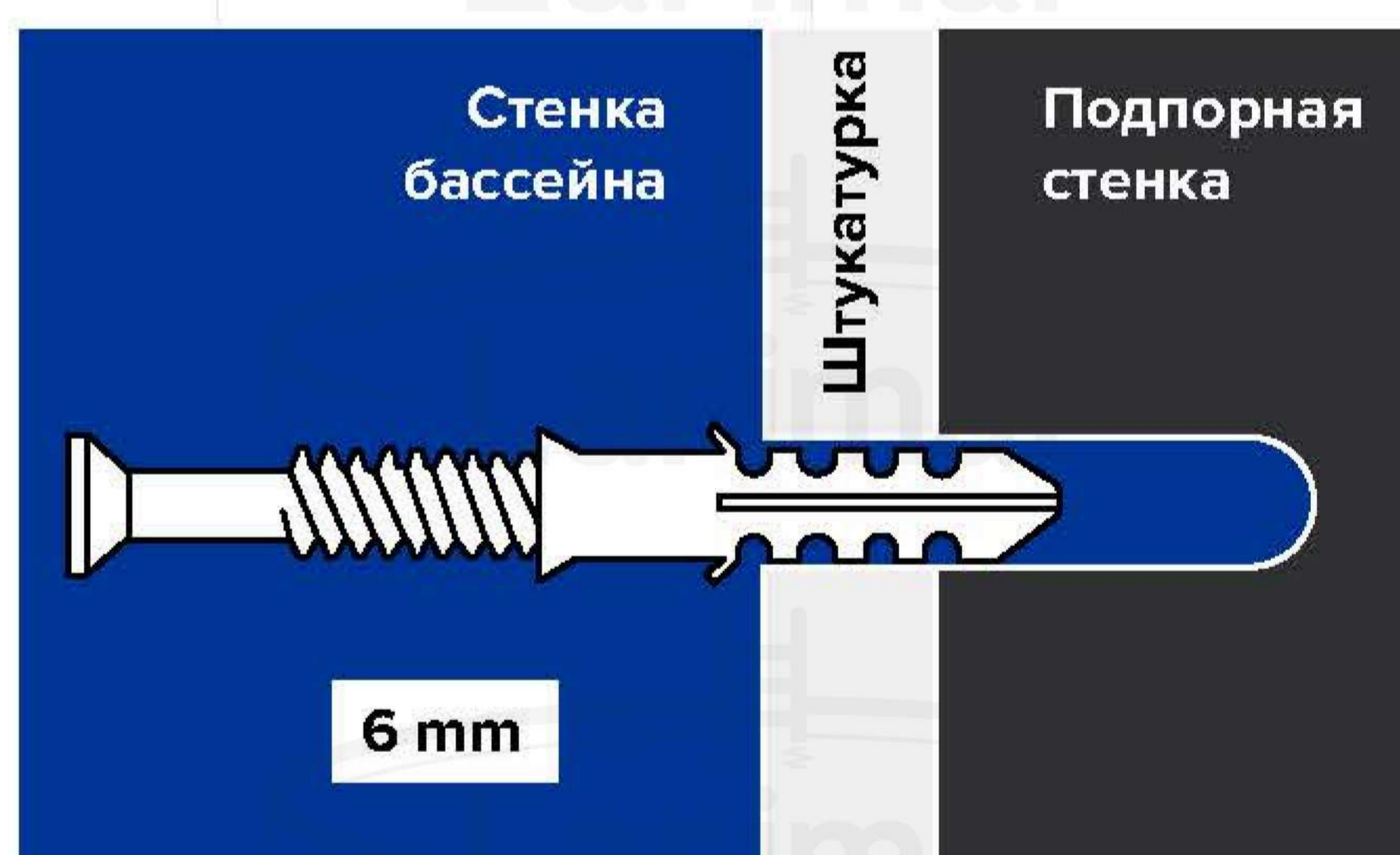
07

С наружной стороны наденьте на гайки защитно-декоративные колпачки.



08

Закрепите металлическую стенку бассейна к опорным стенам анкерами с плоской головкой. С каждой стороны будет достаточно от 3 до 8 анкеров. Головки анкеров также закройте армированным скотчем.



СБОРКА КАРКАСА БАССЕЙНА

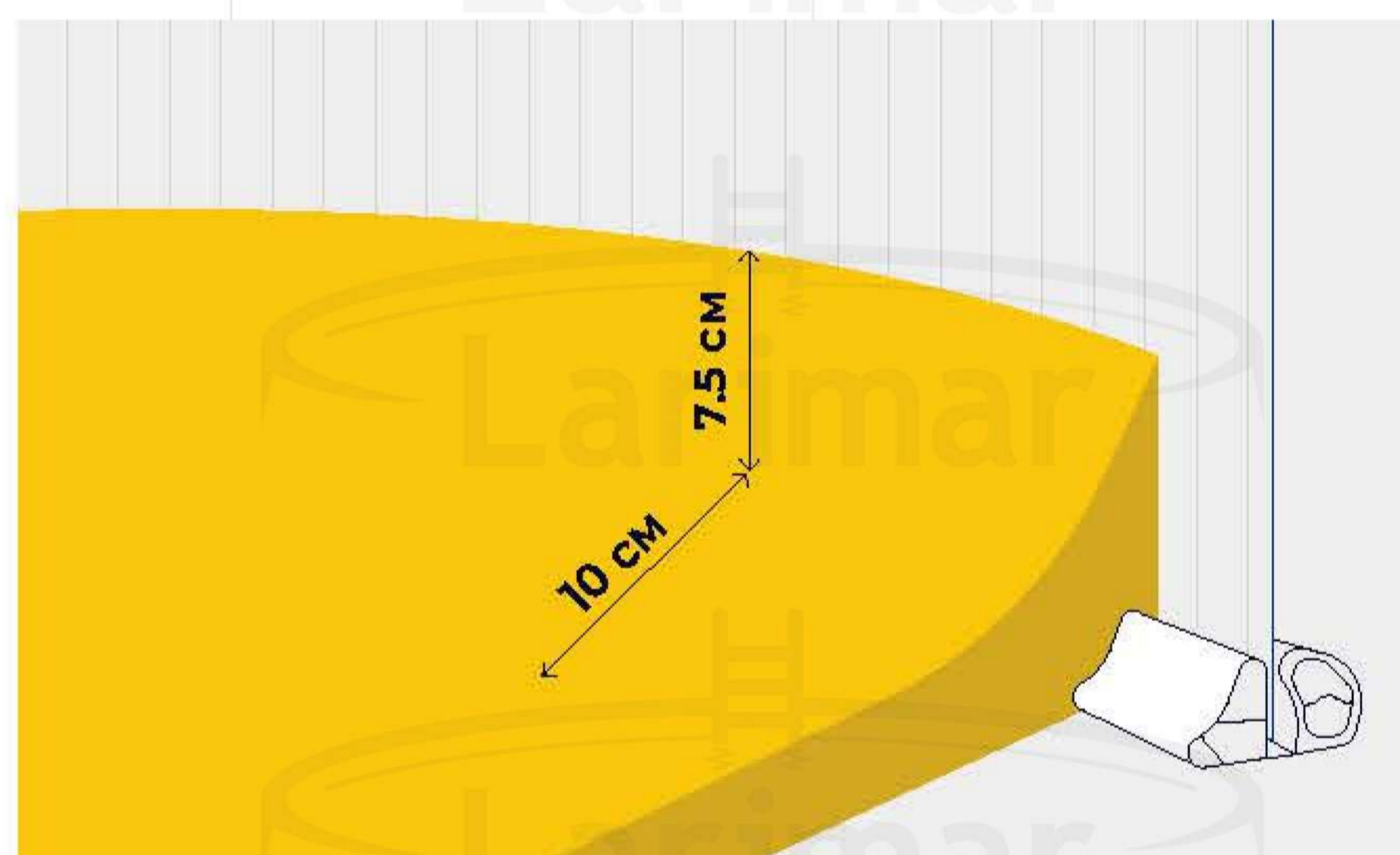
09

Металлическая стенка вашего бассейна покрыта защитной полиэтиленовой пленкой. Удалите её перед дальнейшими работами!



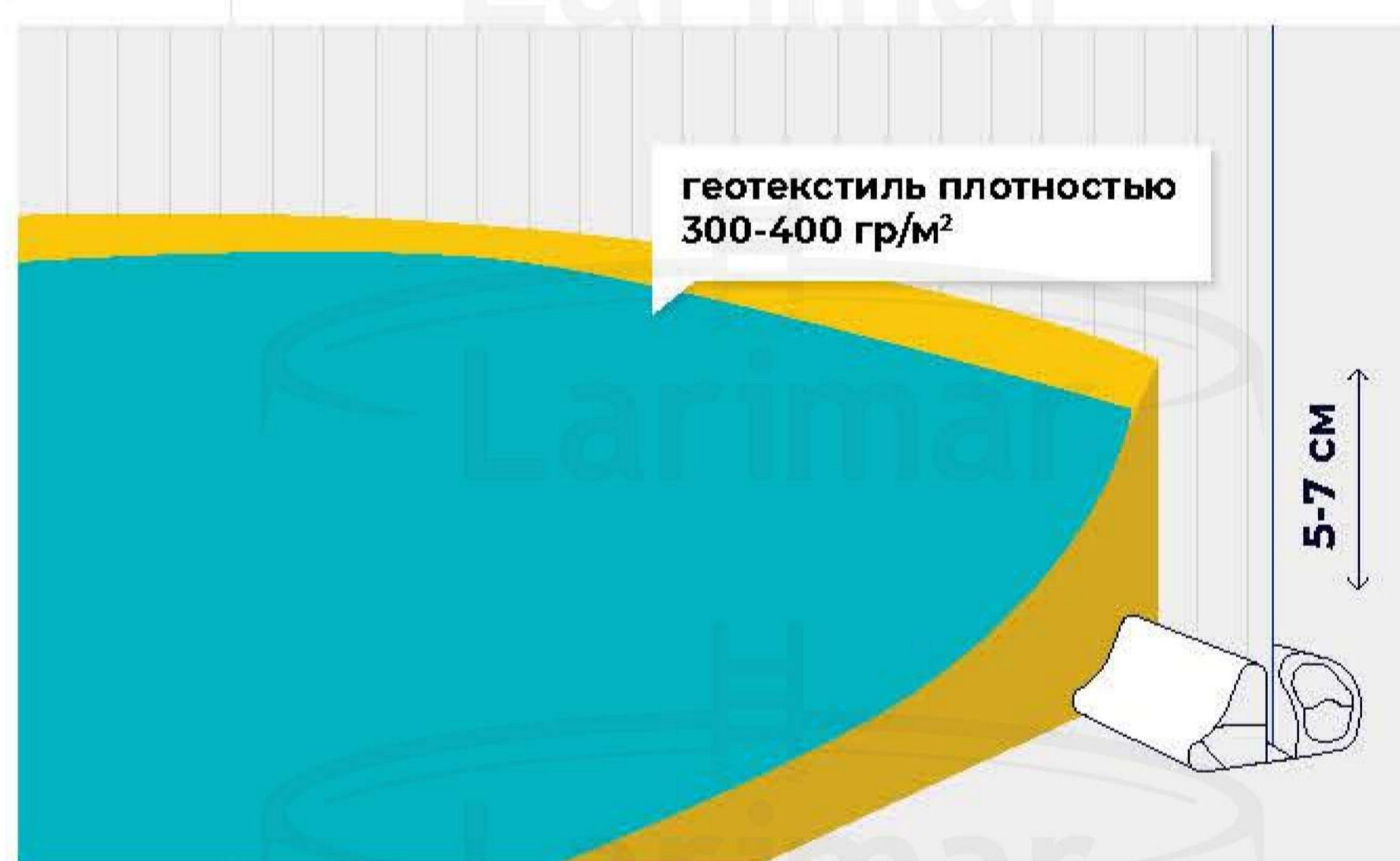
10

Используя просеянный песок, создайте скругление внутри периметра бассейна шириной 10 см и высотой 7,5 см или заклеить стыки направляющих армированным скотчем.



11

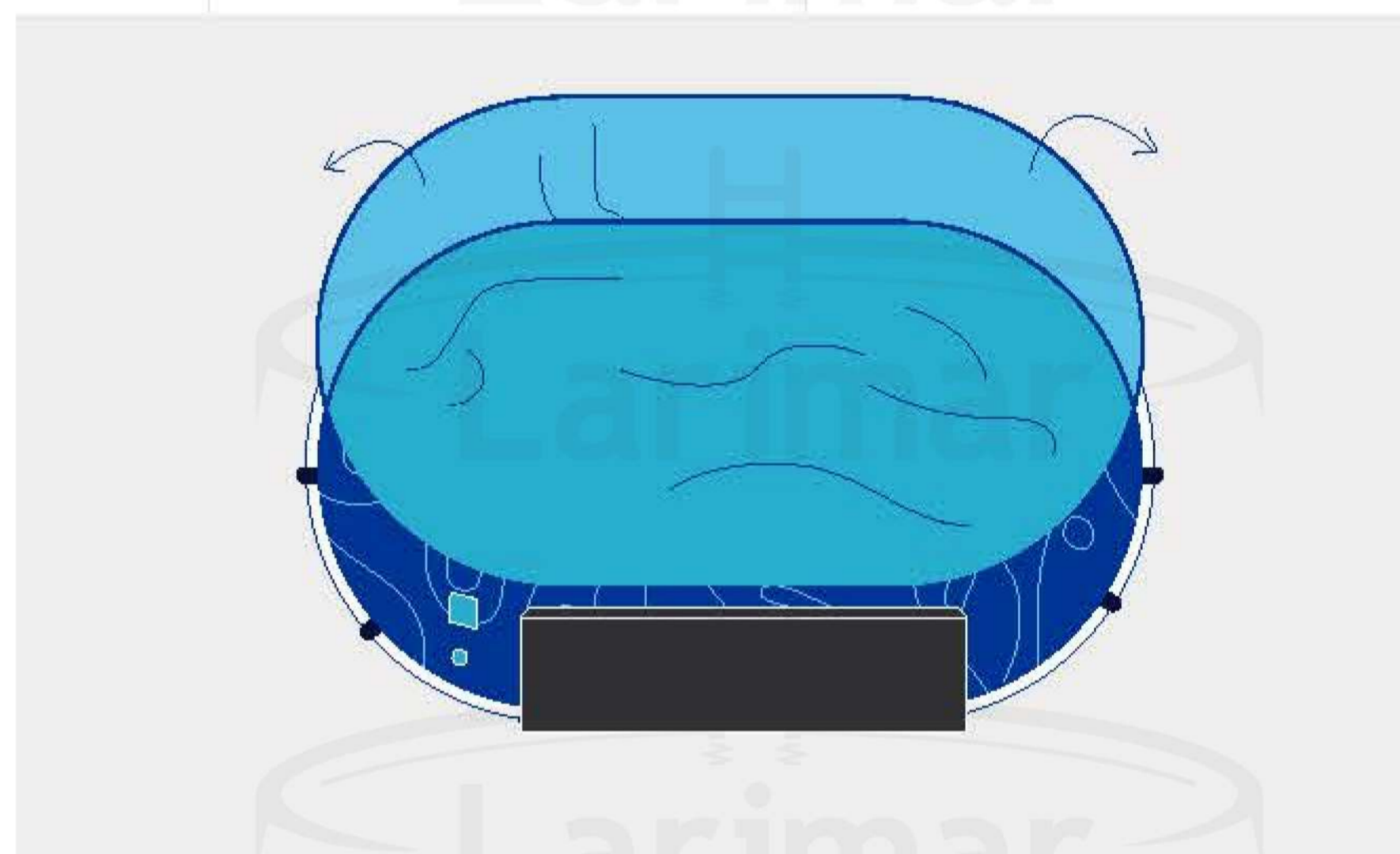
Внутри бассейна застелить геотекстиль плотностью 300-400 гр/м² с напуском на борт 5-7 см для дополнительной защиты чашкового пакета.



УСТАНОВКА ЧАШКОВОГО ПАКЕТА И ВЕРХНИХ НАПРАВЛЯЮЩИХ

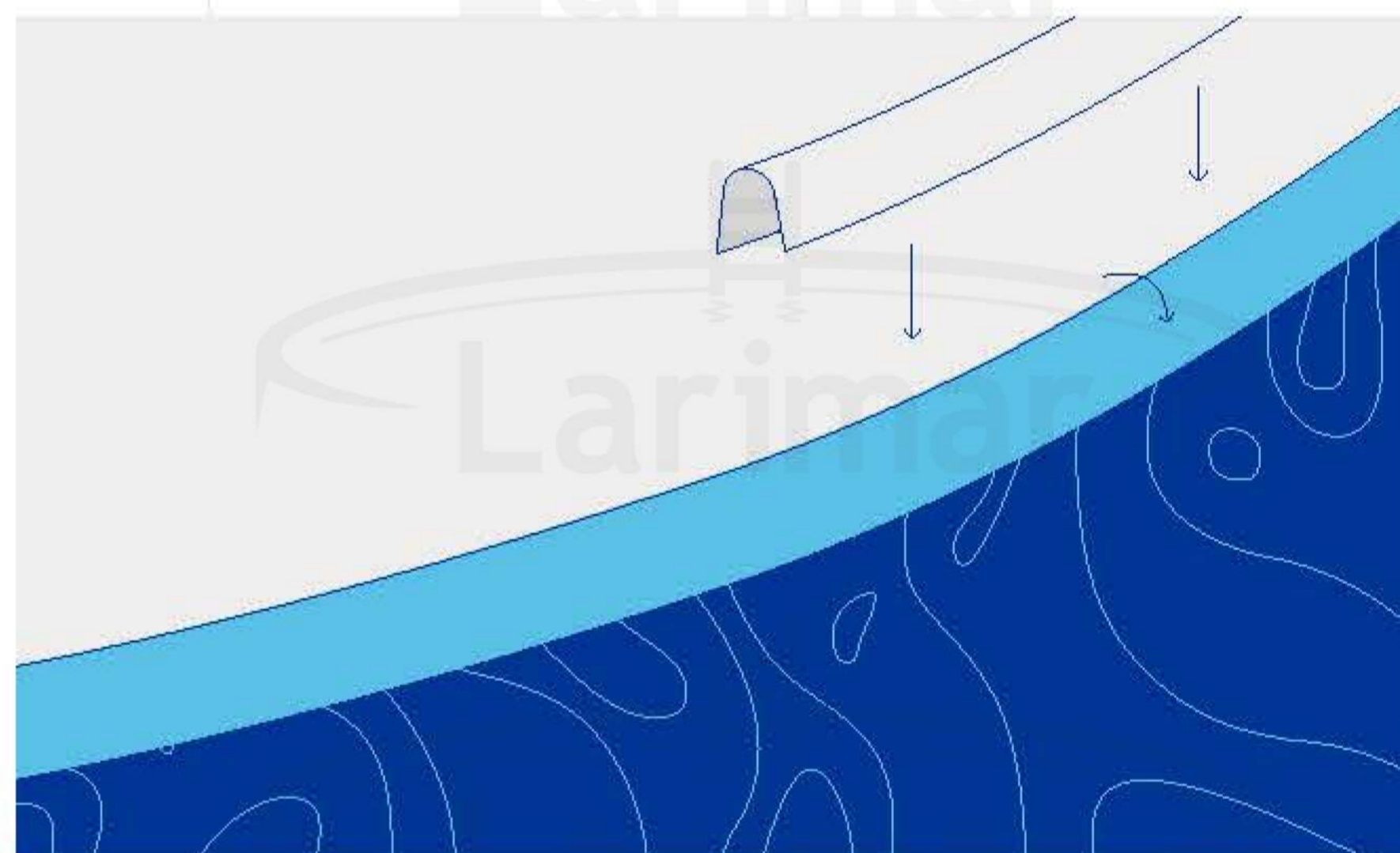
01

Откройте коробку с чашковым пакетом по центру бассейна. Равномерно разматываем и в обе стороны раскладываем дно чашкового пакета, проходим по периметру и подтягиваем к угловому изгибу бассейна.



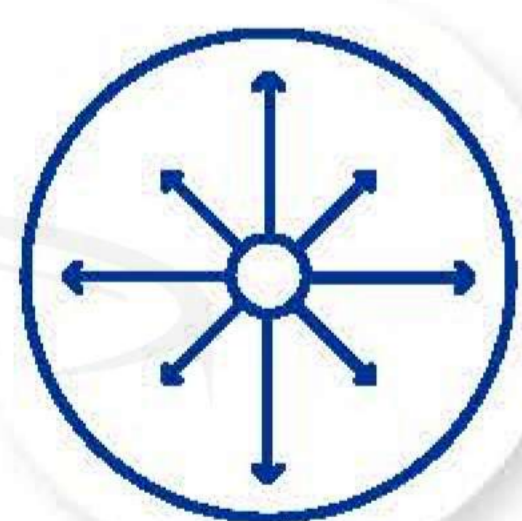
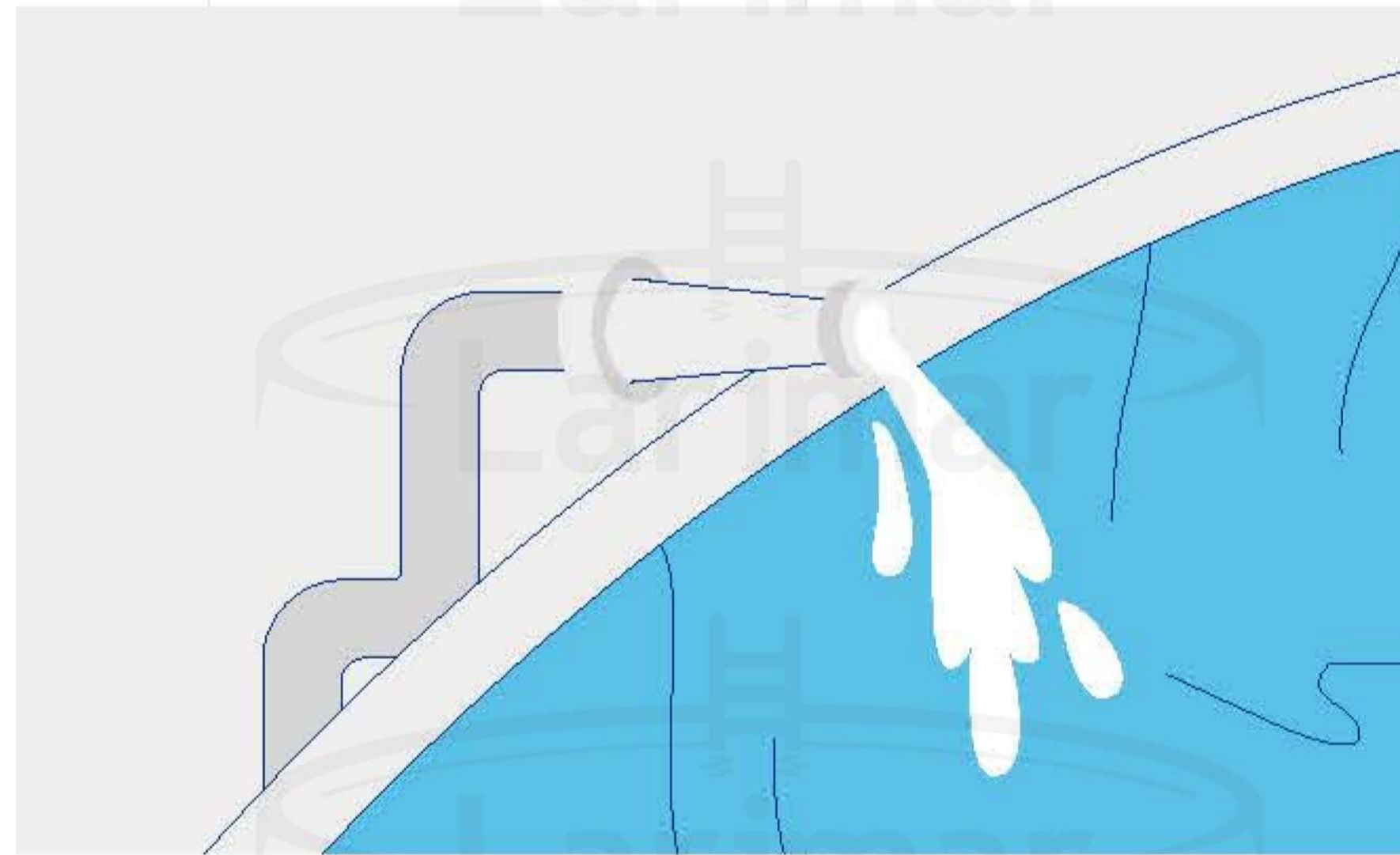
02

Натяните чашковый пакет на края стенки, закрепите его предварительно с помощью горпуна. Оставьте лайнер висеть свободно до следующего пункта работы с лайнером.



03

Начните наполнять бассейн водой одновременно разглаживая складки на дне бассейна от центра к стенкам. Делайте все быстро аккуратно, так как уже несколько сантиметров воды будут давить на дно так, что вы не сможете разгладить складки.



от центра
к стенкам



УСТАНОВКА ЧАШКОВОГО ПАКЕТА И ВЕРХНИХ НАПРАВЛЯЮЩИХ

04

Наполнение бассейна продолжайте до того момента, пока уровень воды не поднимется до нижнего технологического отверстия, предназначенного для установки возвратной форсунки. После того, как вы разгладили складки на дне, разгладьте складки на стенках бассейна.

05

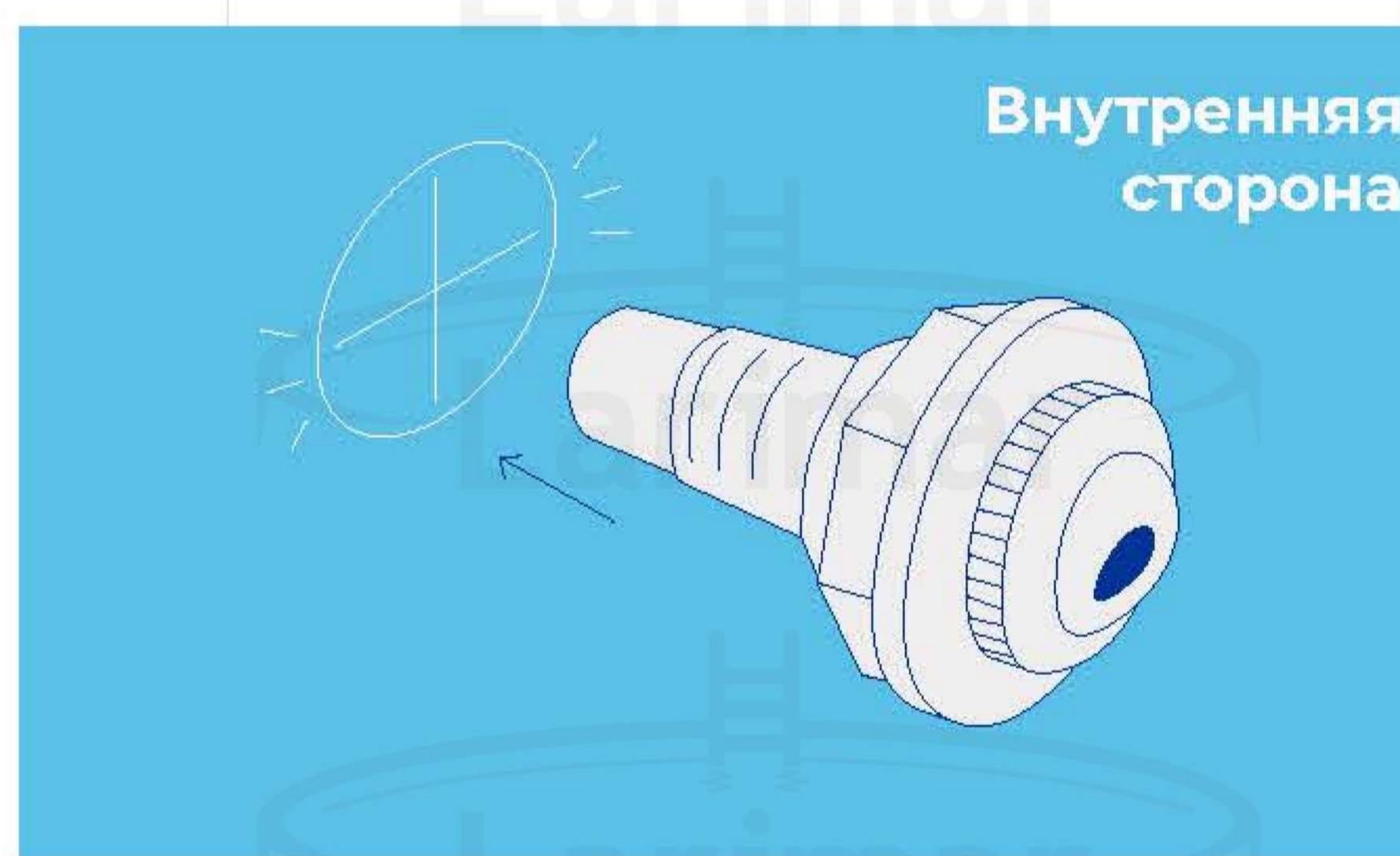
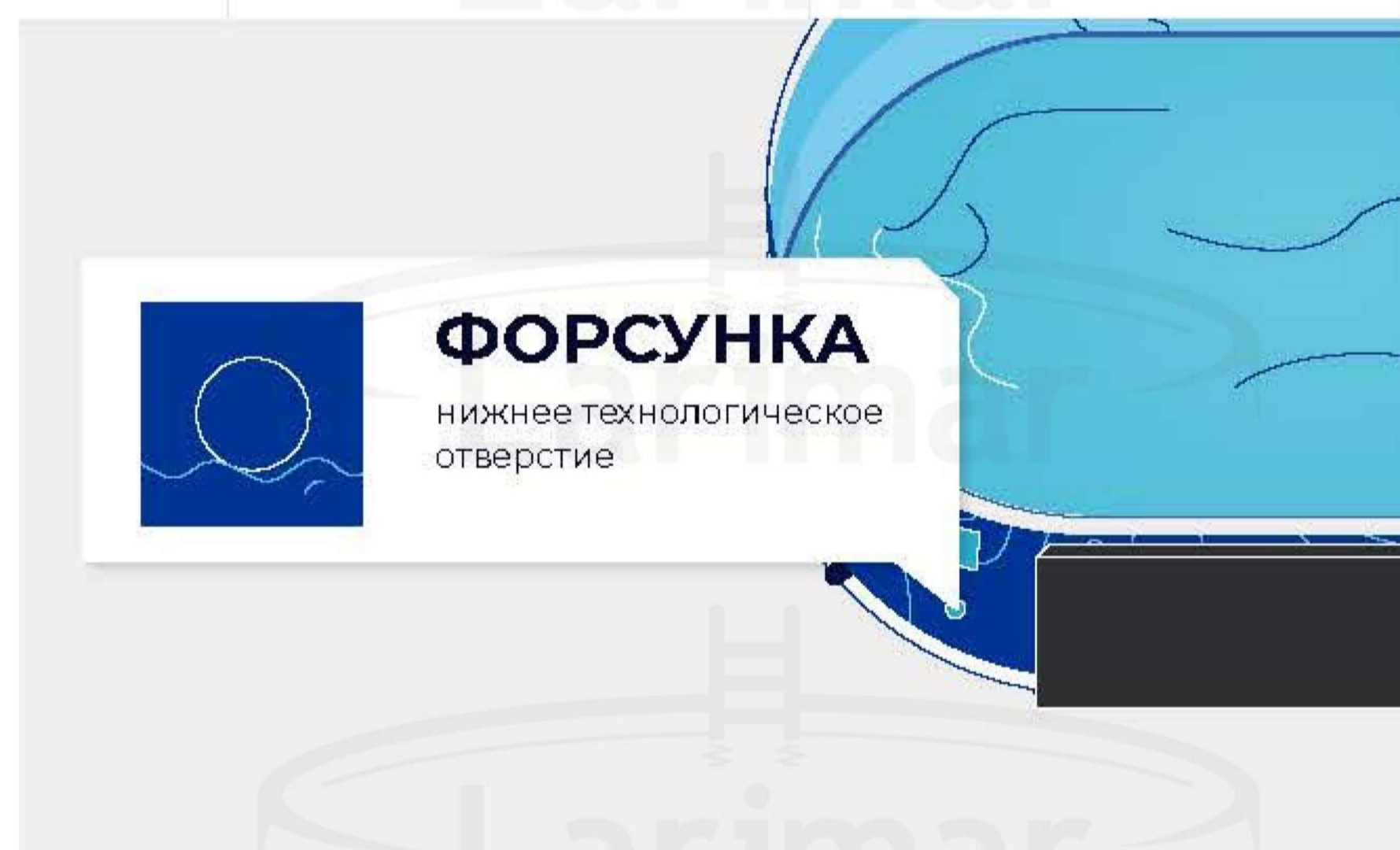
После достижения водой нижнего технологического отверстия, необходимо вырезать в лайнере отверстие для форсунки. Для этого с наружной стороны бассейна с помощью канцелярского ножа сделайте надрезы крест на крест.

06

Установите форсунку, удалив лишние сегменты материала чашкового пакета и продолжайте наполнение бассейна водой, параллельно устанавливая фильтровальное оборудование.

07

При приближении уровня воды к технологическому отверстию для установки скиммера нужно прижать чашковый пакет к борту бассейна и аккуратно с наружной сторон вырезать отверстие в чашковом пакете и произвести монтаж скиммера.



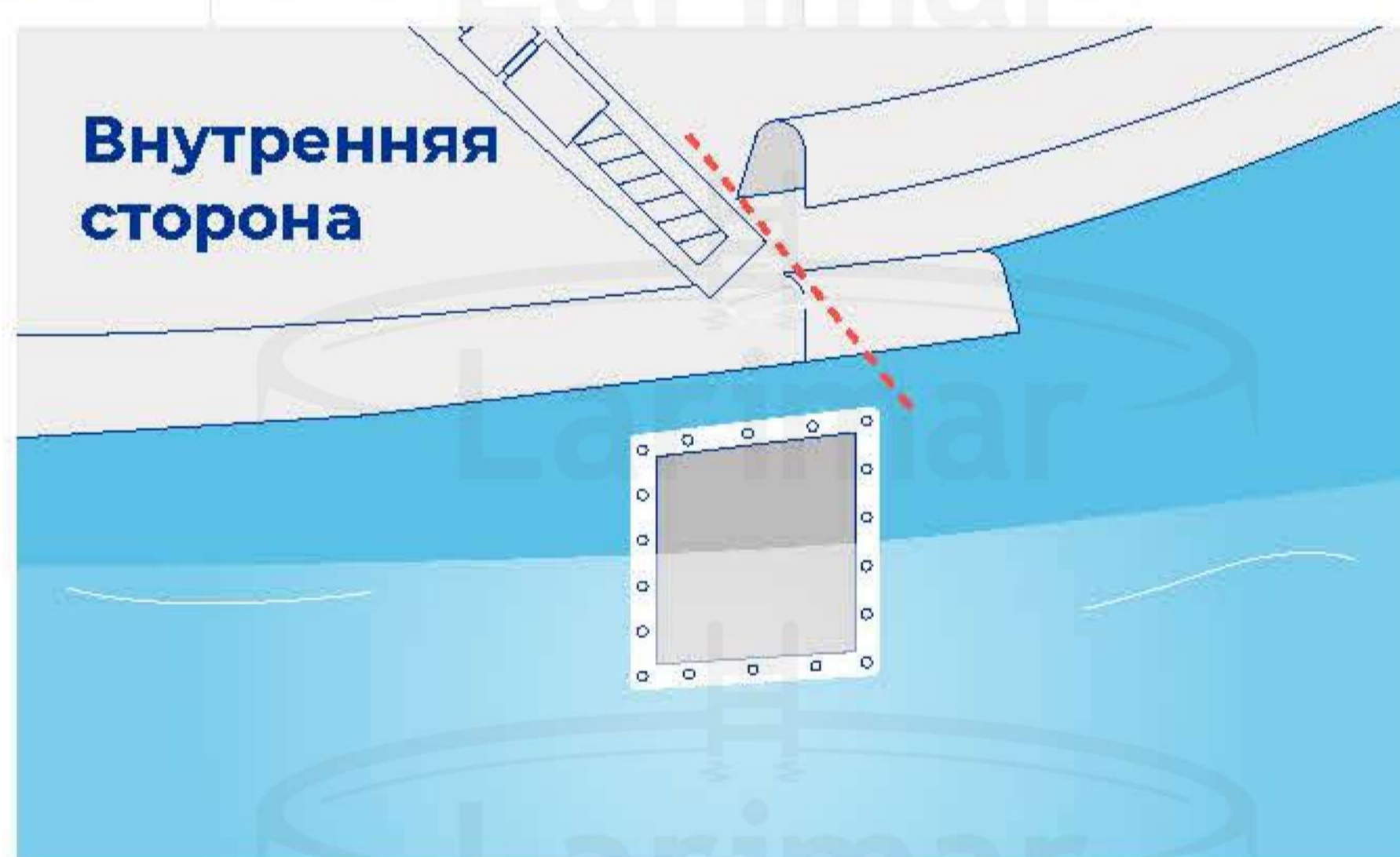
УСТАНОВКА ЧАШКОВОГО ПАКЕТА И ВЕРХНИХ НАПРАВЛЯЮЩИХ

08

После того, как бассейн полностью наполнился, натягивая лайнер, закрепите края с помощью уплотнителя по периметру бассейна, удаляя воздушные пузыри между чашковым пакетом и металлической стенкой бассейна. Обрежьте лишнюю часть уплотнителя.

09

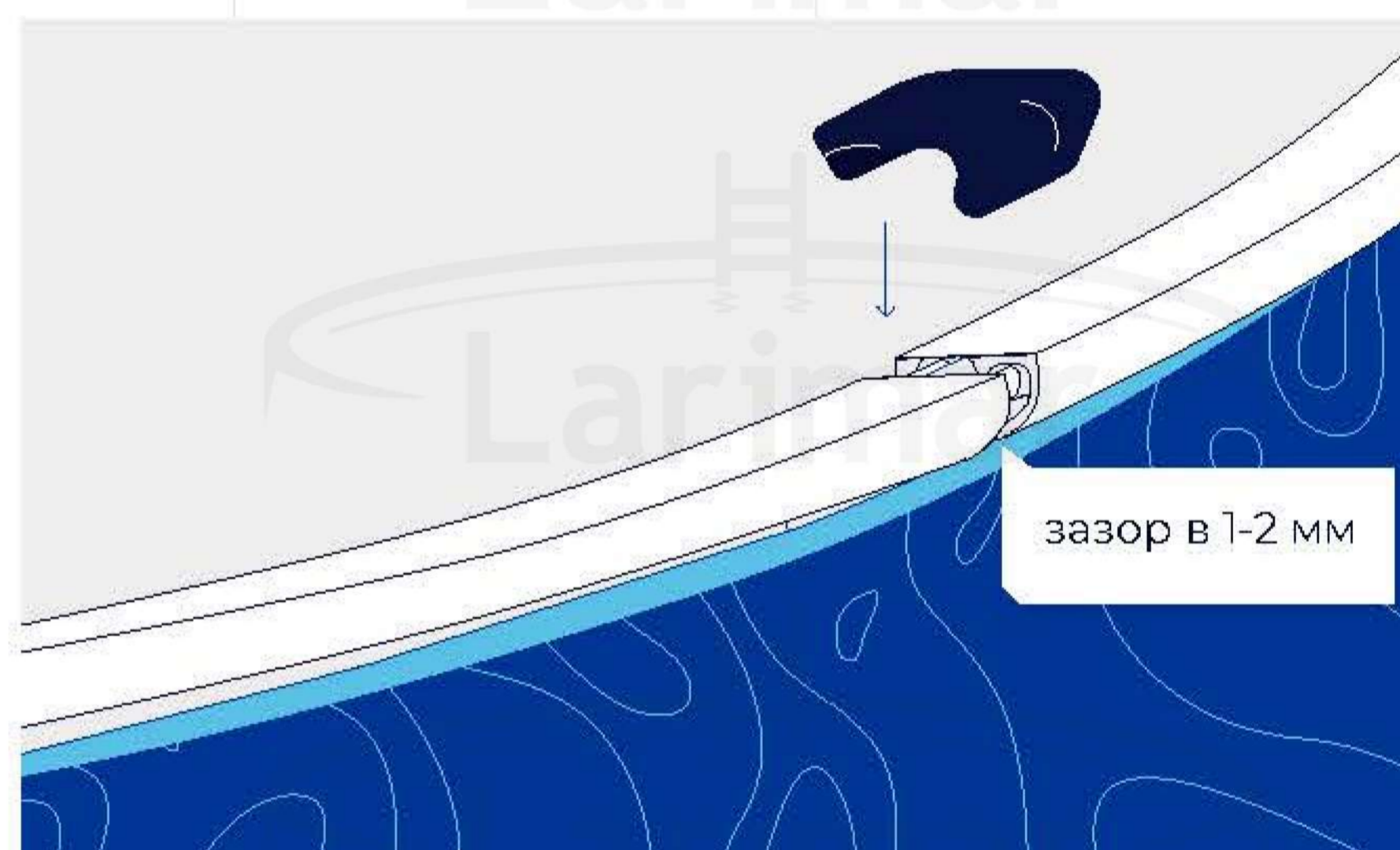
Наденьте верхние пластиковые направляющие на уплотнитель по окружности, соединяя их втулками. Лишнюю часть отпилите.



УСТАНОВКА ЧАШКОВОГО ПАКЕТА И ВЕРХНИХ НАПРАВЛЯЮЩИХ

10

Для заделки стыковочного шва между верхними направляющими бассейна используйте декоративные заглушки. Для этого в процессе сборки оставляйте между направляющими зазор в 1-2 мм. Заглушки устанавливаются путем простого защелкивания.

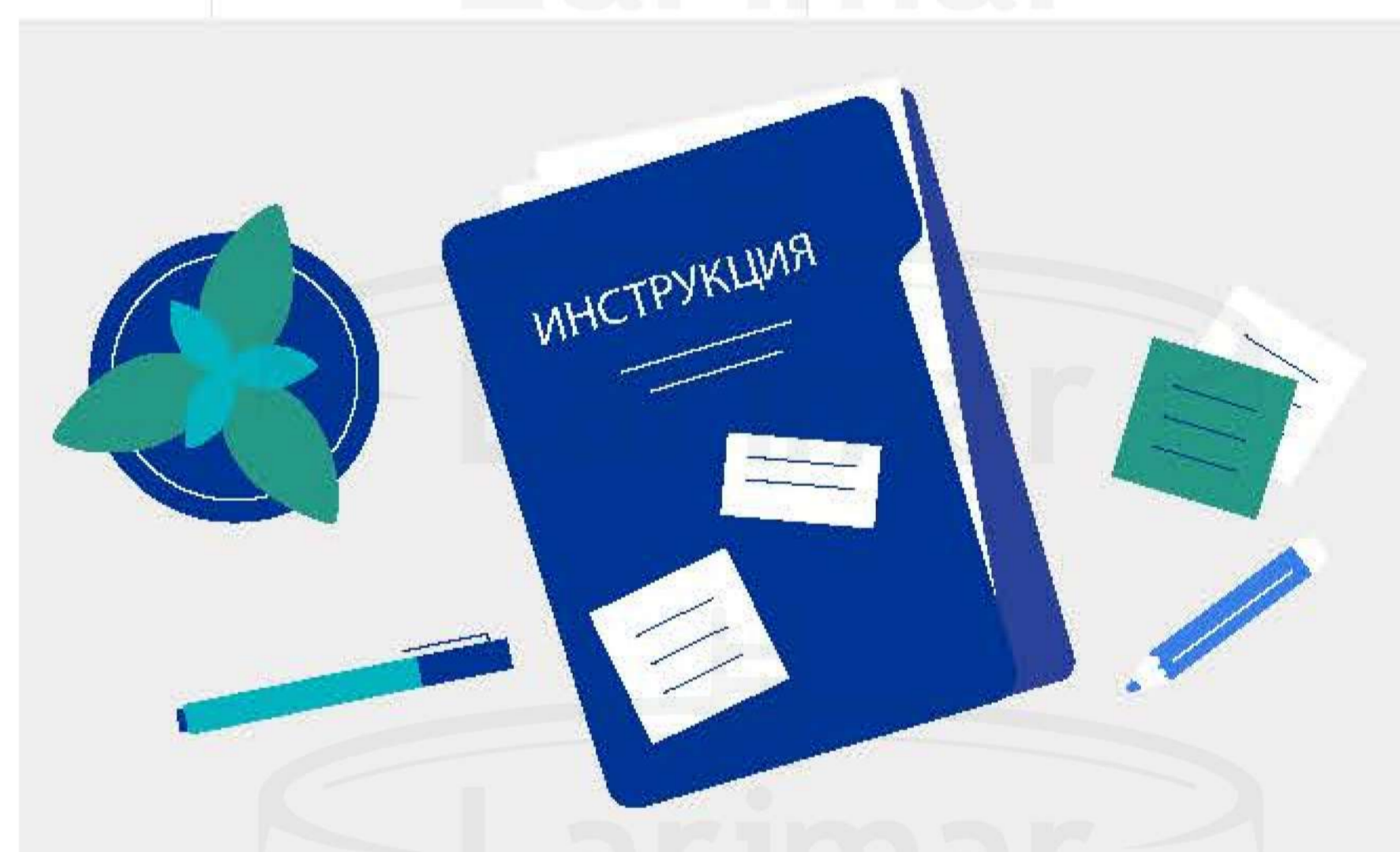


Внимание!
Небольшие складки лайнера в процессе установки являются нормой. Основная функция лайнера - гидроизоляция.

МОНТАЖ ОБОРУДОВАНИЯ

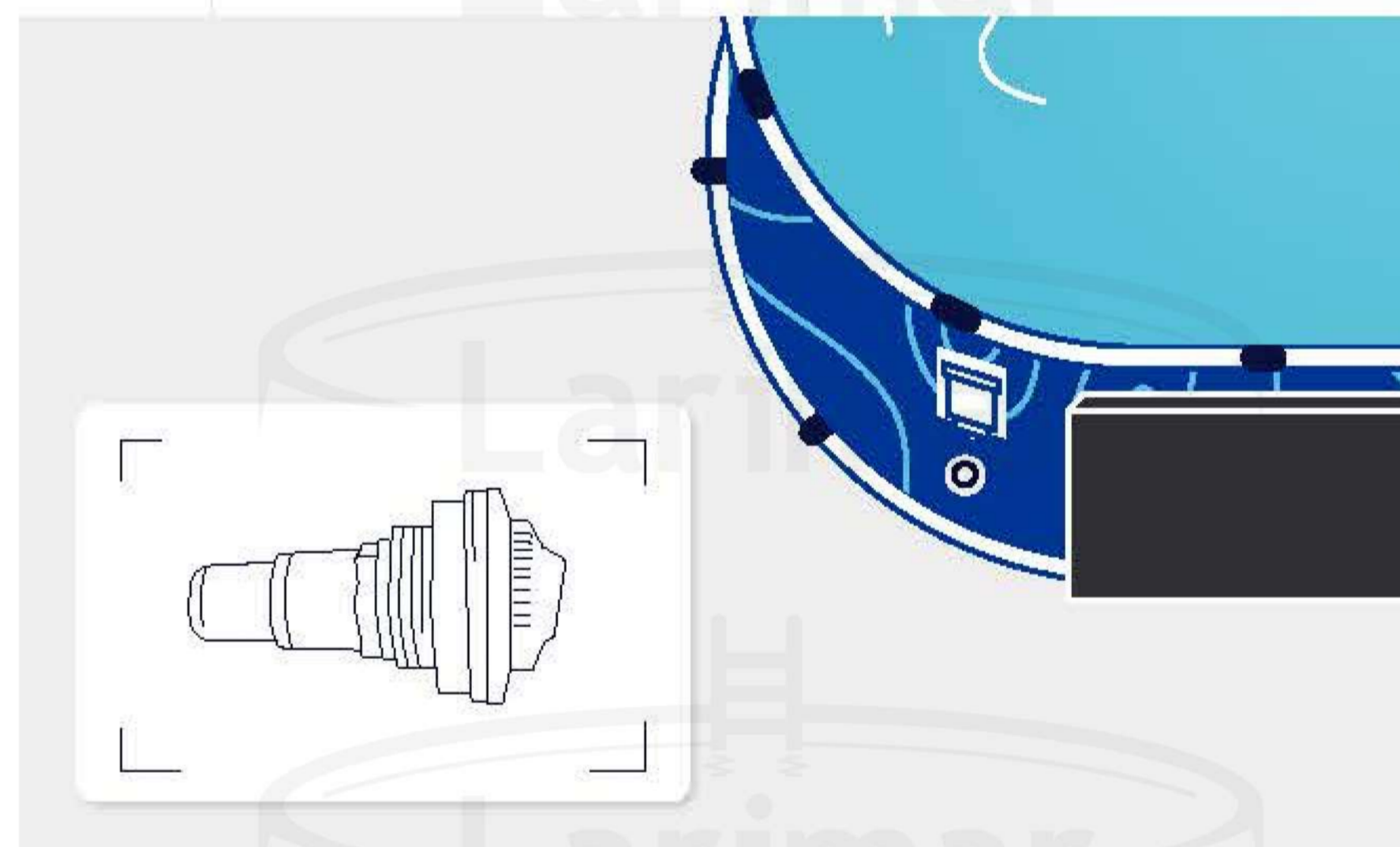
01

Монтаж оборудования описан в инструкциях к вашему фильтр-насосу.



02

Переходы с форсунки универсальны, (резьбовое соединение наружное 2 дюйма для Intex, адаптер под гибкий гофро-шланг 32-38 мм.



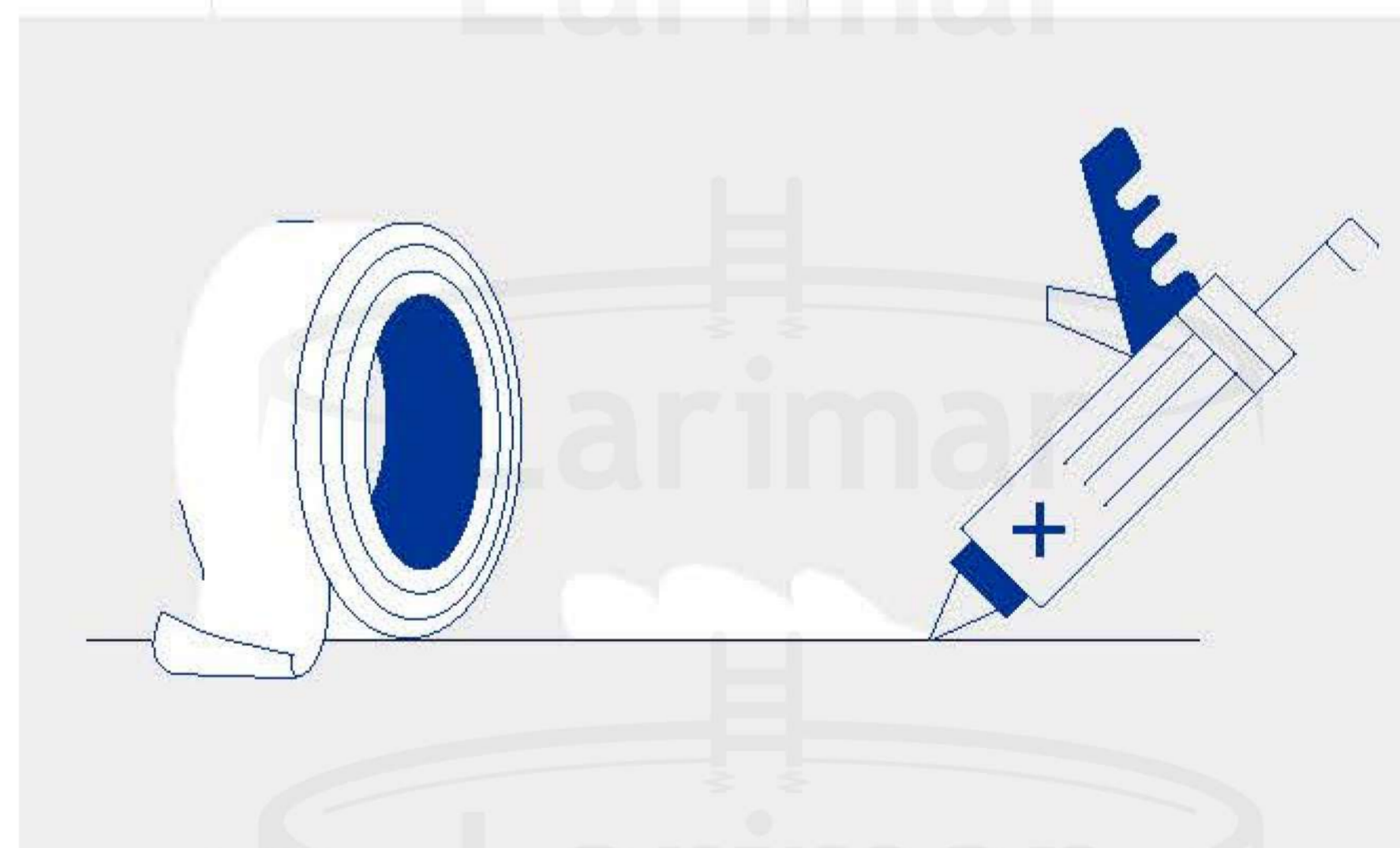
03

Переход со скиммера: стандартный под гибкий гофрошланг d 32-38 мм. и дополнительный резьбовой переход с 1 ½ на 2 дюйма для Intex.



04

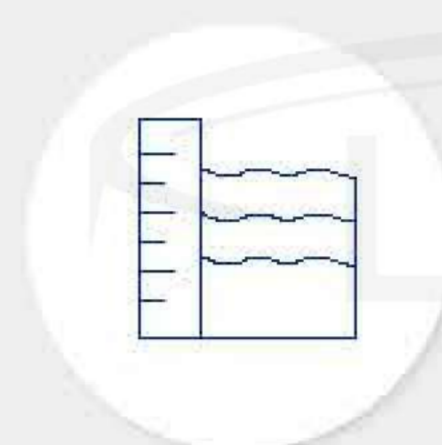
Для резьбовых соединений используйте фум-ленту и силиконовый герметик. За дополнительной консультацией обратитесь к специалисту.



УХОД ЗА БАССЕЙНОМ

01

Следить за уровнем воды в бассейне.
Следить за уровнем Ph и хлора.
Корректировать сертифицированными препаратами



02

На стенках бассейна постепенно накапливается грязь или кальций, которые необходимо удалять, используя специальные средства.



03

Устанавливайте лестницу на ровную поверхность, никогда не ныряйте и не прыгайте с лестницы, чтобы при динамических нагрузках не повредить чашковый пакет.
Незначительные повреждения можно устранить с помощью ремкомплекта.
Серьезные повреждения могут потребовать замены чашкового пакета.



ЗИМНЯЯ КОНСЕРВАЦИЯ БАССЕЙНА

01

В конце сезона вы должны произвести консервацию бассейна. Очистите дно и стенки бассейна от отложений



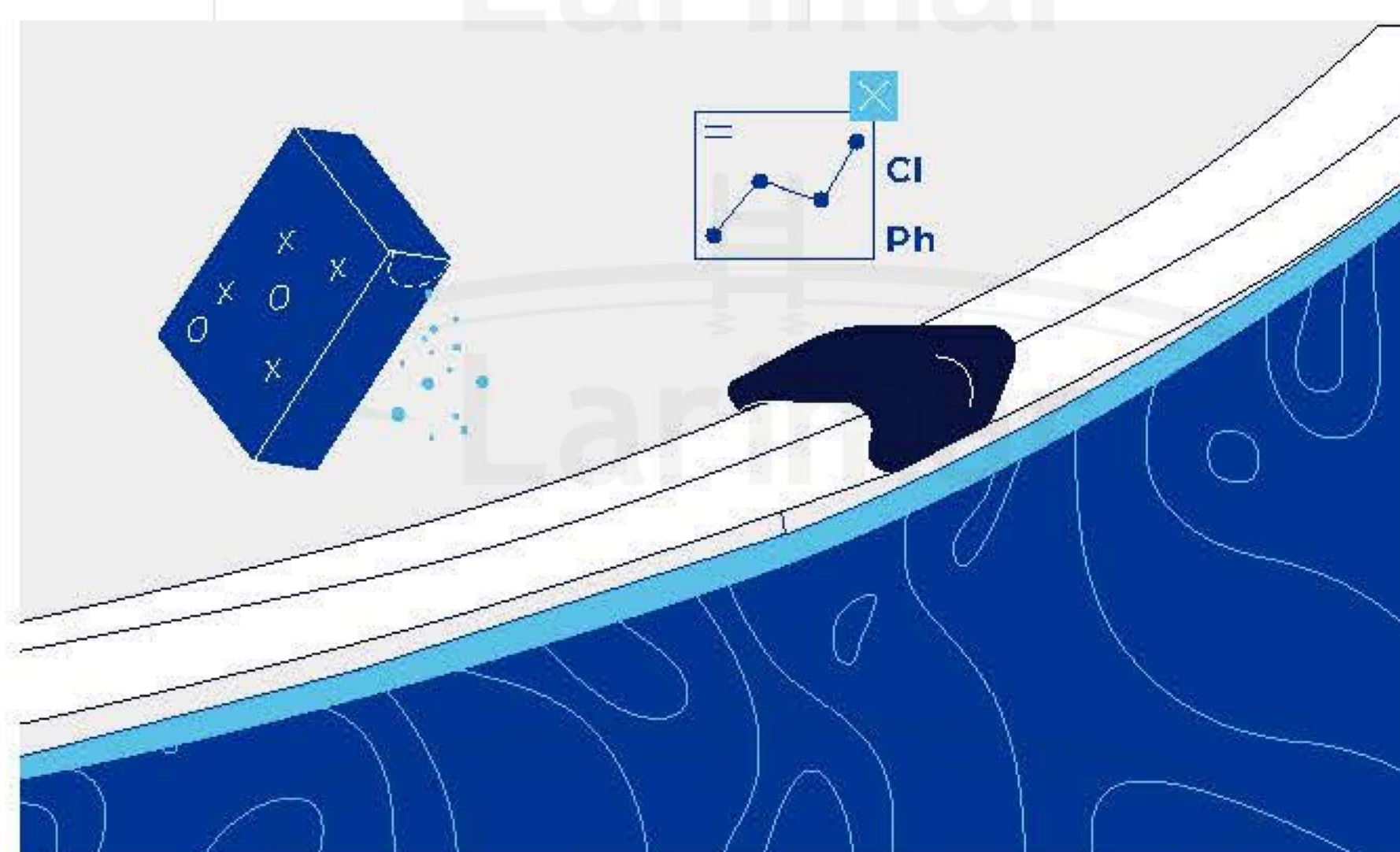
02

Понизьте уровень воды на 20 см ниже возвратной форсунки.



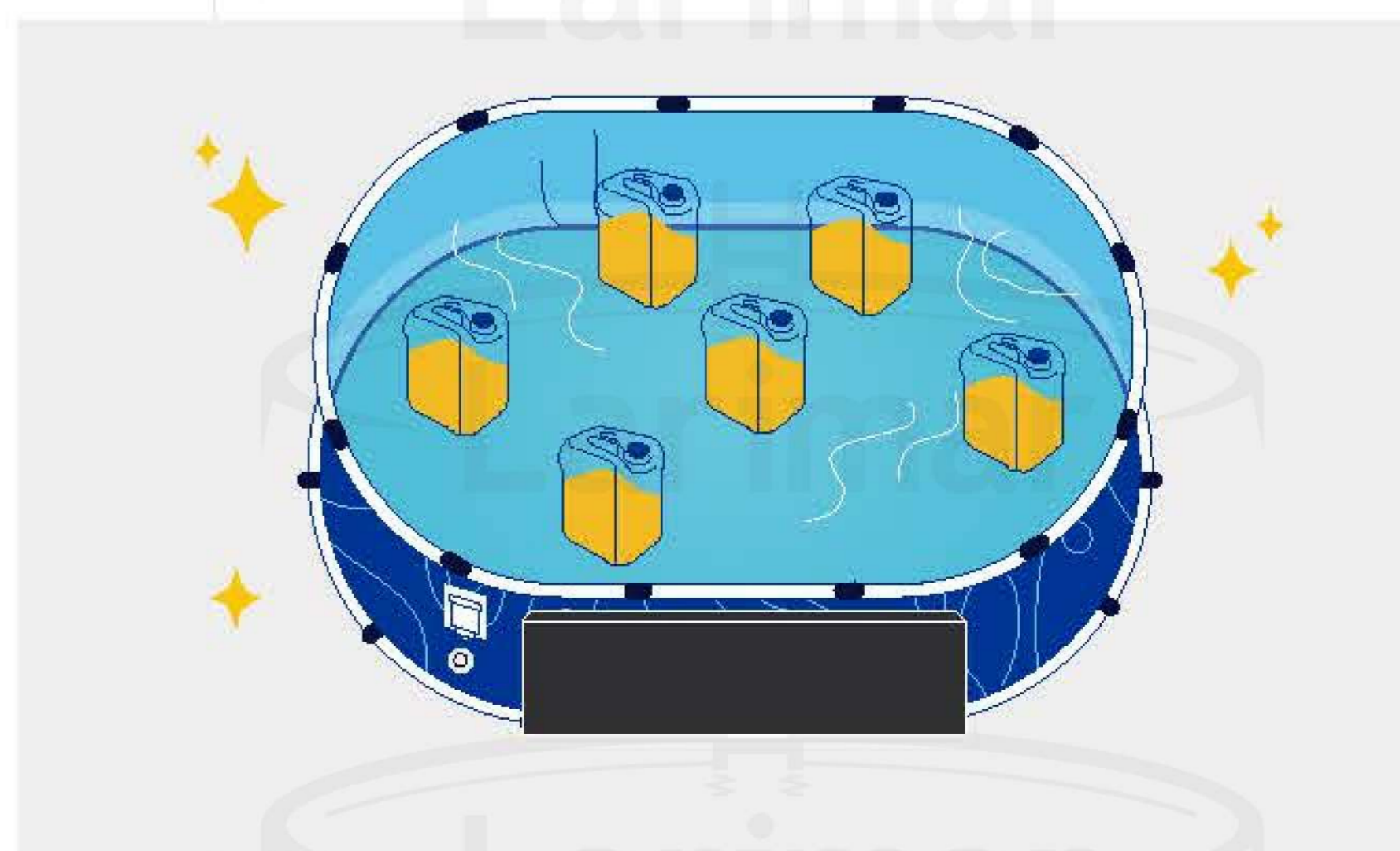
03

Измерьте уровень содержания Ph и хлора в воде и доведите до нормы. Растворите в воде специальные консерванты, например, «Пурипул».



04

Поместите в воду по окружности бассейна и в центре специальные демпферы из расчета: 1 демпфер на 1-2 м3 воды.

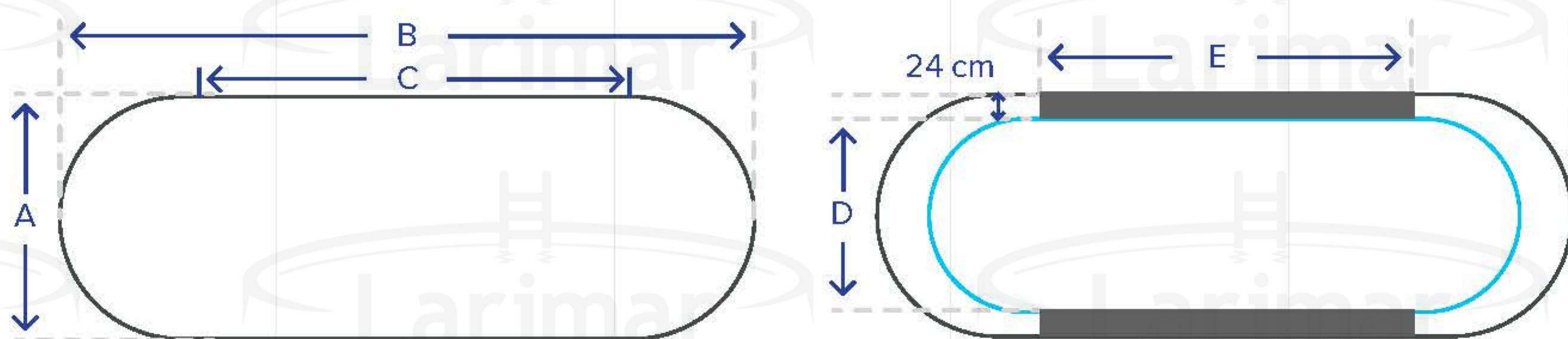


КОМПЛЕКТАЦИЯ БАССЕЙНА

Комплектация	3,66*2,44	4,0*2,0	4,9*2,7	4,9*3,0	5,5*3,0	6,4*3,0
Каркас (<i>металлический лист</i>)	1	1	1	1	1	1
Чашковый пакет	1	1	1	1	1	1
Направляющие прямые	5	8	9	8	10	14
Направляющие радиус	17	14	20	21	21	22
Уплотнитель (<i>гарпун</i>)	11	11	15	16	16	18
Втулки соединительные	48	48	58	58	66	76
Крепёж	1	1	1	1	1	1
Декоративные заглушки	13	13	16	17	18	20
Скиммер + форсунка	1	1	1	1	1	1

Комплектация	5,5*3,7	7,3*3,0	7,3*3,7	8,0*4,0	9,1*4,6	10,1*5,5
Каркас (<i>металлический лист</i>)	1	1	1	1	1	1
Чашковый пакет	1	1	1	1	1	1
Направляющие прямые	8	18	16	16	20	20
Направляющие радиус	25	22	25	28	31	37
Уплотнитель (<i>гарпун</i>)	17	19	21	22	26	29
Втулки соединительные	66	80	88	96	104	114
Крепёж	1	1	1	1	1	1
Декоративные заглушки	19	20	23	24	28	31
Скиммер + форсунка	1	1	1	1	1	1

РАЗМЕРЫ БЕТОННОГО ОСНОВАНИЯ И ОПОРНЫХ СТЕН ДЛЯ БАССЕЙНОВ РАЗНЫХ ГАБАРИТОВ



Высота опорных стен всех бассейнов 115 см

Бассейн	Размеры бетонного основания для бассейна			Размеры опорных стен		Толщина бетонного армированного основания
	А, м	В, м	С, м	Д, м	Е, м	
3,66*2,44*1,25	3,0	4,0	1,2	2,52	1,2	12-15 см
4*2*1,25	2,6	4,5	2,0	2,06	2,0	12-15 см
4,9*2,7*1,25	3,4	5,5	2,2	2,80	2,1	12-15 см
4,9*3,0*1,25	3,65	5,5	1,9	3,13	1,8	12-15 см.
5,5*3,0*1,25	3,65	6,1	2,5	3,13	2,4	12-15 см.
5,5*3,7*1,25	4,3	6,1	1,9	3,74	1,8	12-15 см.
6,4*3,0*1,25	3,65	7,0	3,5	3,13	3,4	12-15 см.
7,3*3,7*1,25	4,3	7,9	3,7	3,74	3,6	15-20 см.
8*4*1,25	4,6	8,6	4,1	4,10	4,0	15-20 см.
9,1*4,6*1,25	5,2	9,7	4,6	4,65	4,5	15-20 см.
10,1*5,5*1,25	6,1	11	5,6	5,60	5,5	15-20 см.