



GPL 121000 12Å 100Å÷

GPL 121000 ãàðà èòçèððíááíííúá, áúíí éíáííúá ïí ò áóíí éíáèè AGM, áàóàðàè íáú áá ïðèíáíáíèý ïí ïðèíí ïèòãáú 12 èáò á áóóáðíí ðáæèíá èèè 260.òèèèíá çàðýää-ðàçðýää á òèèèè-áñèí ðáæèíá ïðè 100% ðàçðýää. Yòè áúííè ïýòòáè òèáííúá ïáðá çàðýääáííúá áàòàðàè í á òðááòò ò í áñèòãááí èý á òá-áí èá áñáã ïðí èá ïèòãáú.

Ñíàèèòèèèáòèè

Éí è-áí ý èáíáíò íá á á èíèá	6
Íí ïèíáèúííá íáíð ýæáíèá	12
Áíè í ïòú	107A÷ ï ðè 20-÷áñí áí ì ðàçðýää áí U _{áí} - 10.5Å ï ðè 25 °Ñ
Áãñ	29 èá
Ì áèñèí àèúííé ò íè ðá çðýää	1200A (5 ïáè)
Áíó òðáííáá ïíðí òèàèáíèá	4.3 ïí
Äèáà í çí ðááí ÷èò òáííáðàò òð	j Z a y ^ h l - f K ^ h f K a z y ^ h l - 20 f K ^ h f K o j Z g _ g h l - 40 f K ^ h f K
Íí ïèíáèúííáý ðááí ÷áý òáííáðàò òðá	25°Ñ
Íáíð ýæáíèá ïí áçàðýää	13.5 - 13.8 Å ïðè 25°Ñ
Ì áèñèí àèúííé ò íè ç àðýää	30 A
Íáíð ýæáíèá ç àðýää ïðè òèè èè-áñèí ì ðá æèíá	14.4 - 15.0 Å ïðè 25°Ñ
Ñðíè ððáíáíèý	áí 6 ïáñýò áá ïðè 25°Ñ, á áç ïí áçàðýää*
Áúá í áú	F8, í h ^ [h e F6
Ì áòàðèàè èíðíó ïá	ABS (UL94 HB)

*Íáðá á èñíí èóçíá áíèáí á áòàðáð íáíá ñí àèíí çáð ýæòú. Íðè áí èáá áúííèíé ò áííáðá òðá ïèðãáòú áé ïðááú áðáíý ððáíáíèý ïí ïèðáúáá ðñý.

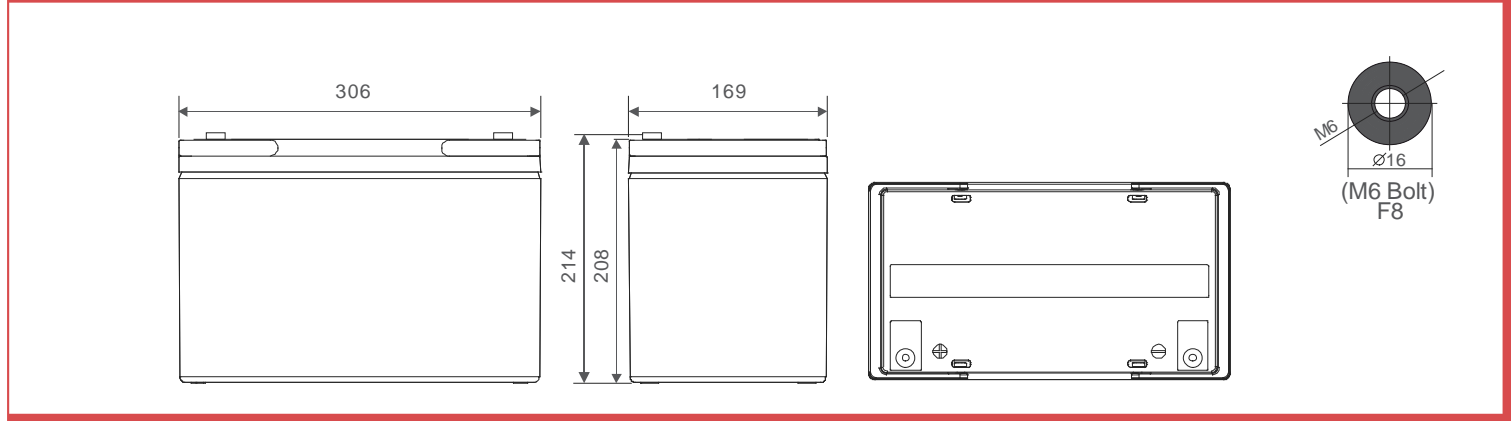
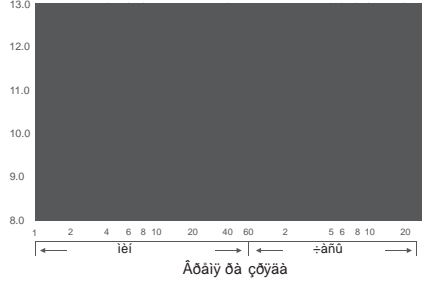
Ðàçðáòú, ïí:

Äèèíá	306±1.0
Øèðèíá	169±1.0
Áúíí òà (ì áèñ.)	214±1.0

Íñííáííúá íá èáñòè ïðèíáíáíèý:

- èñó ÷íèèè á áñíáðá áíèíá ïíèò áíèý
- ï ððáííúá è ïí æàðííúá ïèñòáíú á áçííáñííòè
- íáíð òáíá áíèá ý èáòòííáýçè
- áàáðèèíá ïíá áú áíèá
- ýèáèòòíèíòð òáíó
- òáèáíá òðè-áñèá, ïðò òàðèáííá èçíáðèò àèúííá, èííóðí èúííá è áðóáã íáíð òáíá áíèá.

Ðàçðýáííúá ðàðàèòàðèíòèèè



ÐÀÇÐËÄÄ Ì Ì ÑÒÏ ËÍÍÙÌ ÕÌ ÈÌ Ì : A (25 °Ñ)

U _κ /T _{ðàçðýää}	5 ïèí	10 ïèí	15 ïèí	30 ïèí	60 ïèí	2 ÷	3 ÷	4 ÷	5 ÷	10 ÷	20 ÷
11.10B	236	195	174	115	63.2	36.2	27.9	18.4	16.8	9.7	5.07
10.80B	261	218	189	123	65.5	37.5	28.9	19.2	17.6	10.0	5.22
10.50B	300	239	202	129	67.5	38.1	29.4	20.1	18.4	10.2	5.36
10.20B	320	256	210	132	69.6	38.7	29.8	20.3	18.6	10.4	5.39
9.90B	356	271	216	134	71.5	39.2	30.2	20.5	18.8	10.6	5.42
9.60B	375	286	221	136	73.3	39.5	30.4	20.7	19.0	10.7	5.44

ÐÀÇÐËÄÄ Ì Ì ÑÒÏ ËÍÍÉÌ Ì Ì Ì Ì ÑÒÛÏ : <L ; EHD fK

U _κ /T _{ðàçðýää}	5 ïèí	10 ïèí	15 ïèí	30 ïèí	60 ïèí	2 ÷	3 ÷	4 ÷	5 ÷	10 ÷	20 ÷
11.10B	2592	2412	1860	1308	780	409.8	315.6	210.6	202.8	113.4	61.8
10.80B	2946	2616	2070	1410	816	429.6	327.0	220.8	210.0	117.6	63.6
10.50B	3162	2778	2238	1488	840	445.2	333.0	235.2	220.2	119.4	65.4
10.20B	3366	2928	2310	1512	852	449.4	339.6	247.2	222.6	121.2	66.6
9.90B	3588	3060	2370	1530	864	458.4	346.8	255.6	224.4	123.0	67.8
9.60B	3750	3126	2418	1542	870	462.0	352.8	259.2	226.2	124.2	68.4