


SHIMGE	Информация о продукте CA1000(220V~240V-50/60Hz)&Upgraded	завод - изготовитель	Shimge Pump Industry (Zhejiang) Co.,Ltd
		адрес	Wenling City,Zhejiang,China
название проекта		телефон	86-576-86339960
		дата	2023/12/13
номер		имя клиента	
		адрес	
		контакты	ООО "ШИМЖЕ РУС"
		телефон	

Номер :	10132000012(50HZ)
---------	-------------------

Рисунок модели: (Примечание: фото только для ознакомления)	Описание серии :
	

табличный параметр

Расход	4 м ³ /ч
напор	35 М
скорость вращения	5200 rpm
ряд	3

Свойства

Диапазон применяемого напора (м)	45-10
Максимальный расход (м ³ /ч)	7.2
Максимальный напор (м)	50
эффективность стандартного агрегата(%)	30
Максимальный расход (л/мин.)	120

Установка

Максимальный ход всасывания (м)	6
---------------------------------	---

Среда

Температура окружающей среды(°C)	40
Максимальная температура среды(°C)	60

Габарит структуры

Диаметр входа и выхода (мм.)	1"×1"
Внешний габарит насоса (д*ш*в)	408×260×205

Электродвигатель

Количество фазы электродвигателя	Однофазный
Степень защиты	IP55
Степень изоляции	F
Мощность электродвигателя (кВт)	1
Частота питания (Гц)	50
Номинальное напряжение (В)	220V~240
Номинальный ток (А)	4.5
Длина кабеля (м)	H05VV-F3×1.5-1.3
Защитное устройство	Отсутствует
Мощность в лошадиных силах (HP)	1.35
Тип штепсельной вилки	Штепсельная вилка европейского стандарта
Электростатическая емкость (μF)	Отсутствует

Упаковка

Единичный вес нетто (кг)	10.5
Единичный вес брутто (кг)	11.5

SHIMGE	Информация о продукте CA1000(220V~240V- 50/60Hz)&Upgraded	завод - изготовитель	Shimge Pump Industry (Zhejiang) Co.,Ltd
		адрес	Wenling City,Zhejiang,China
		телефон	86-576-86339960
		дата	2023/12/13
		имя клиента	
название проекта		адрес	
номер		контакты	ООО "ШИМЖЕ РУС"
		телефон	

Упаковка

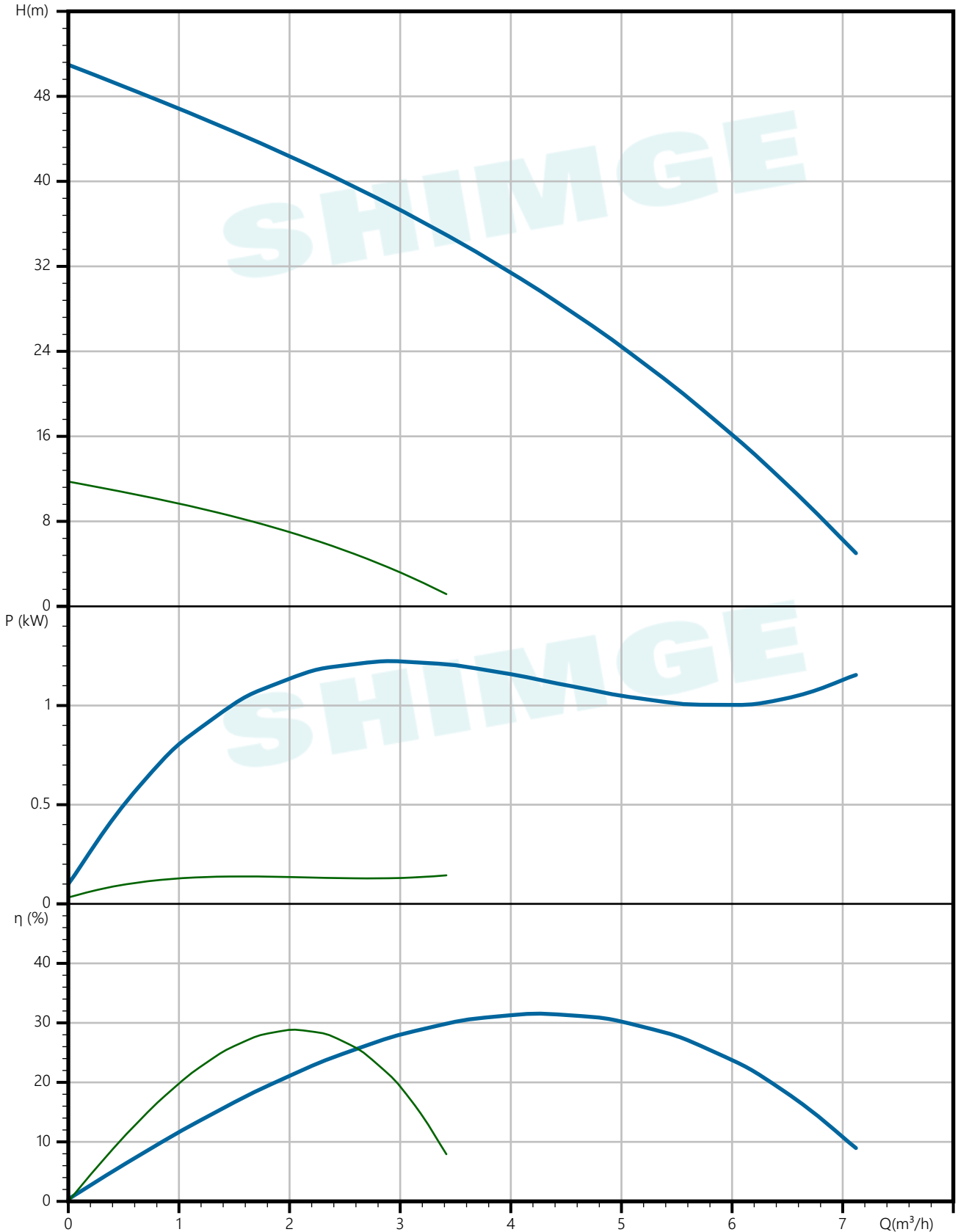
Внешний габарит упаковочной коробки (д*ш*в) 455×345×315

SHIMGE

SHIMGE

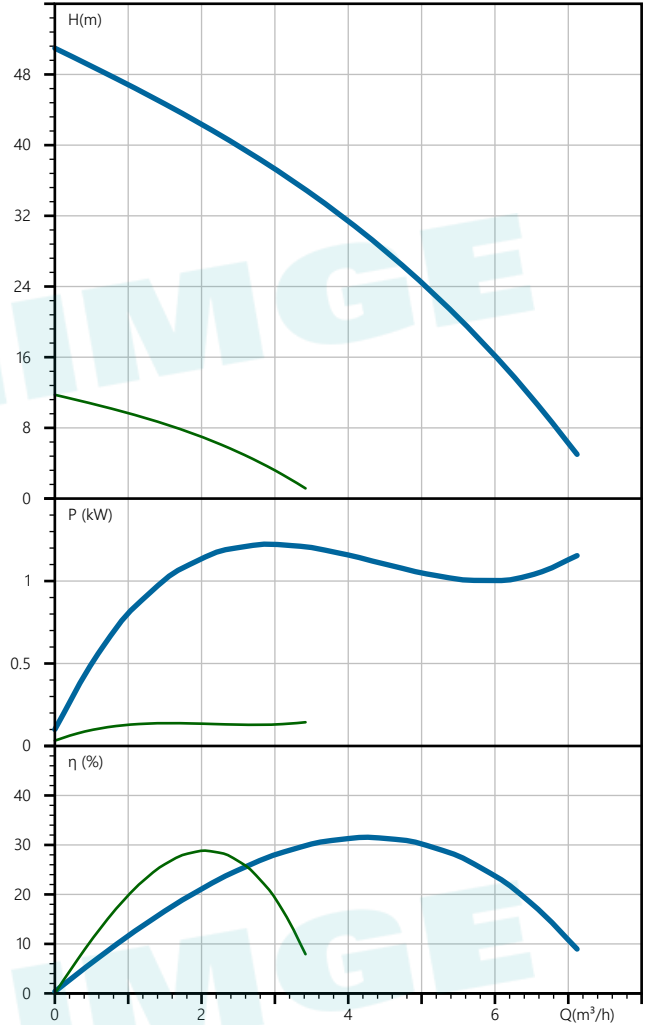
SHIMGE	Кривая производительности CA1000(220V~240V- 50/60Hz)&Upgraded	завод - изготовитель	Shimge Pump Industry (Zhejiang) Co.,Ltd
		адрес	Wenling City,Zhejiang,China
название проекта		телефон	86-576-86339960
		дата	2023/12/13
номер		имя клиента	
		адрес	
		контакты	ООО "ШИМЖЕ РУС"
		телефон	

water, температура20°C, плотность1000 кг/м3, вязкость среды1мм²/с, IS09906 : 2012 Grade 2B



SHIMGE	Тех параметры CA1000(220V~240V-50/60Hz)&Upgraded	завод - изготовитель	Shimge Pump Industry (Zhejiang) Co.,Ltd
		адрес	Wenling City,Zhejiang,China
название проекта		телефон	86-576-86339960
		дата	2023/12/13
номер		имя клиента	
		адрес	
		контакты	ООО "ШИМЖЕ РУС"
		телефон	

Номинальные параметры	
Модель	CA1000(220V~240V-50/60Hz)&Upgraded version&Emc
Номер	10132000012(50HZ)
Расход	4 м ³ /ч
Напор	35 М
NPSHr (М)	3.5
Скорость (об/мин)	5200
Среда	
Наименование среды	water
Температура (°C)	20
Плотность (кг/м ³)	1000
Вязкость среды (мм ² /с)	1

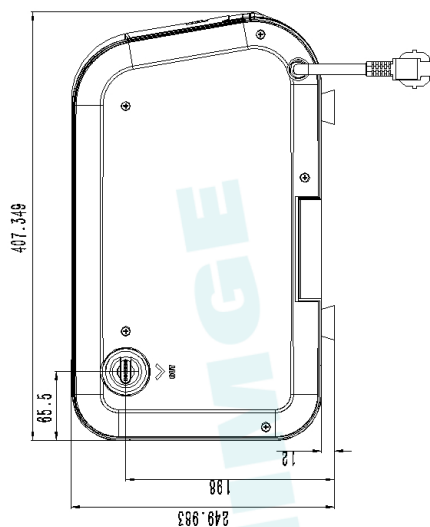
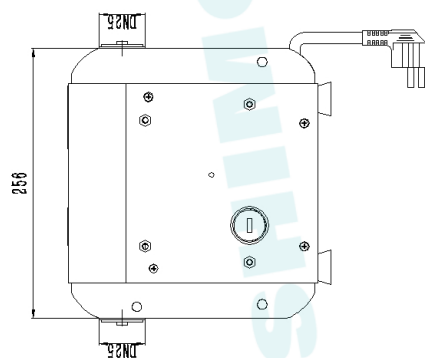


SHIMGE**Сборочный чертёж
CA1000(220V~240V-
50/60Hz)&Upgraded**

завод - изготовитель	Shimge Pump Industry (Zhejiang) Co.,Ltd
адрес	Wenling City,Zhejiang,China
телефон	86-576-86339960
дата	2023/12/13
имя клиента	
адрес	
контакты	ООО "ШИМЖЕ РУС"
телефон	

название проекта

номер

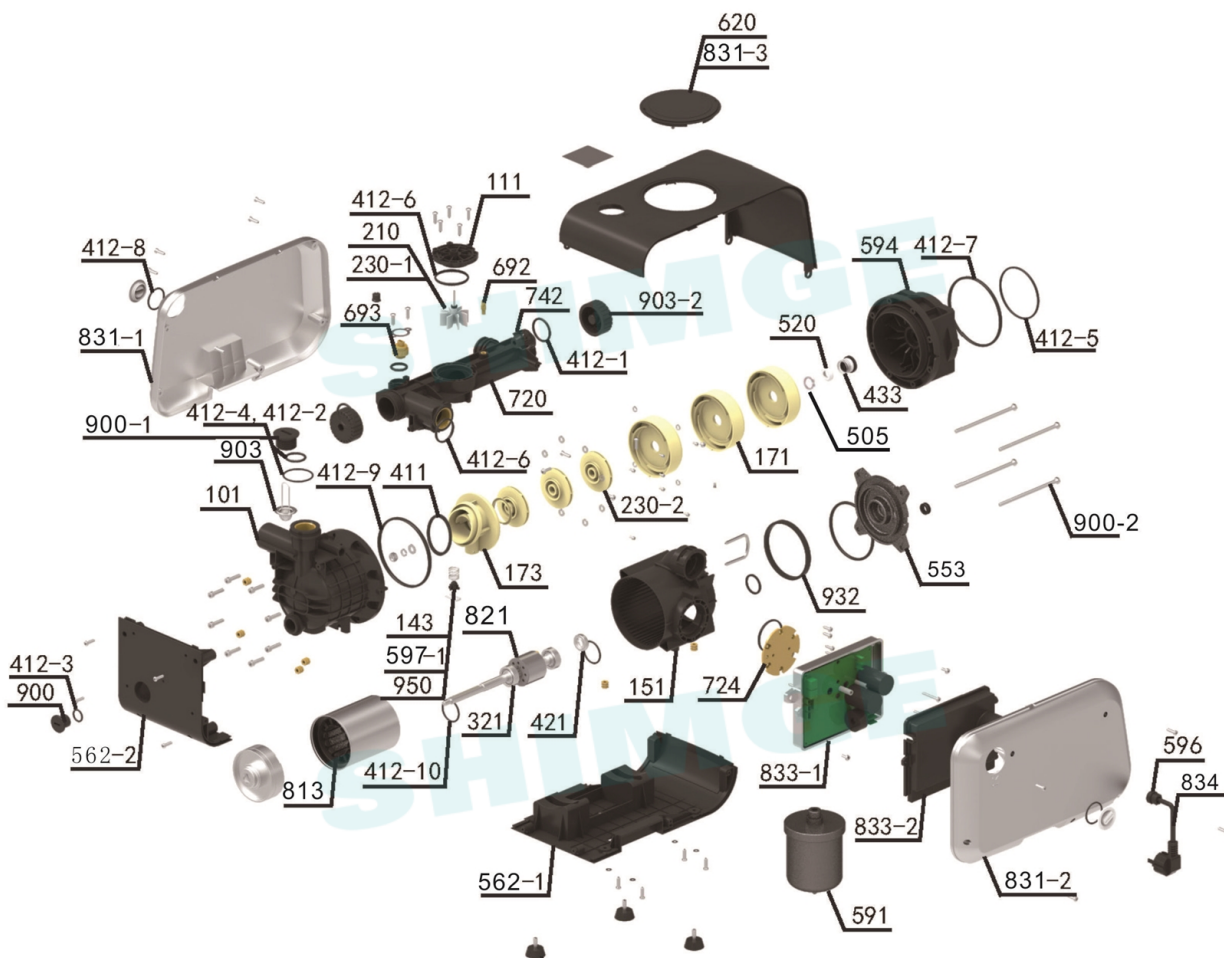


CA1000(220V~240V-50/60Hz)&Upgraded version&Emc

завод - изготовитель	Shimge Pump Industry (Zhejiang) Co.,Ltd
адрес	Wenling City,Zhejiang,China
телефон	86-576-86339960
дата	2023/12/13
имя клиента	
адрес	
контакты	ООО "ШИМЖЕ РУС"
телефон	

название проекта

номер



NO.	Component	NO.	Component	NO.	Component
101	Pump body	720	Inlet pipe	412-7	O-ring
111	Flow meter cover plate assembly	724	Heating panel	412-8	O-ring
143	Filter	742	Check valve	412-9	O-ring
151	Water-flowing pump body	813	Stator	412-10	O-ring
171	Guide vane	821	Rotor	597-1	Small insert spring
173	Guide vane cover plate	553	Rear end cover	597-2	Large insert spring
210	Turbine shaft	834	Cable	562-1	Base
321	Bearing	900-2	Bolt	562-2	Side base
411	Rubber washer	932	Grummet	562-3	Foot
421	Rubber gasket	903	Backflow plug	831-1	Left housing
433	Mechanical seal	230-1	Turbine	831-2	Right housing
520	Shaft sleeve	230-2	Impeller	831-3	Panel cover
591	Pressure tank	412-1	O-ring	833-1	Control box assembly
594	Joint parts	412-2	O-ring	833-2	Control box cover
596	Cable lock	412-3	O-ring	900	Drain cock
620	Display panel components	412-4	O-ring	900-1	Vent cock
692	Temperature sensor	412-5	O-ring	903-2	Plug
693	Pressure sensor	412-6	O-ring	950	Spring
505	Jump ring				

SHIMGE	Рисунок модели CA1000(220V~240V- 50/60Hz)&Upgraded	завод - изготовитель	Shimge Pump Industry (Zhejiang) Co.,Ltd
		адрес	Wenling City,Zhejiang,China
		телефон	86-576-86339960
		дата	2023/12/13
		имя клиента	
название проекта		адрес	
номер		контакты	ООО "ШИМЖЕ РУС"
		телефон	



SHIMGE	Заказ CA1000(220V~240V- 50/60Hz)&Upgraded	завод - изготовитель	Shimge Pump Industry (Zhejiang) Co.,Ltd
		адрес	Wenling City,Zhejiang,China
		телефон	86-576-86339960
		дата	2023/12/13
название проекта		имя клиента	
		адрес	
номер		контакты	ООО "ШИМЖЕ РУС"
		телефон	

Модель : CA1000(220V~240V-50/60Hz)&Upgraded version&Emc

Номер : 10132000012(50HZ)

Цена :

Количество : 1

Общая цена :

Инструкция по

