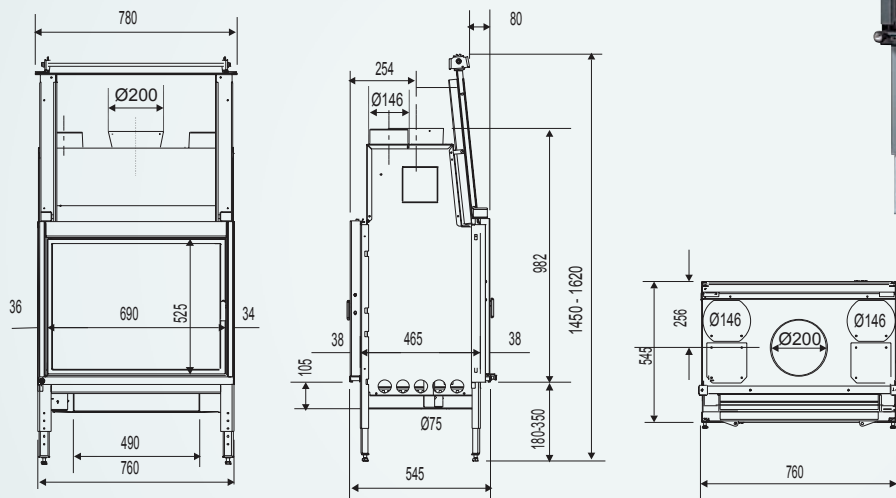


# DF 583 N

## Преимущества

- Двусторонний вид на пламя, возможность установки камина в центре комнаты
- КПД 71 %
- Номинальная мощность: 10 кВт
- Чугунная отделка
- Обе дверцы с боковым открыванием
- Вертикальный подъем дверцы с одной стороны
- Большой зольник: 4,8 л
- Серийный распределитель теплого воздуха (только естественная конвекция)
- Система «чистое стекло».
- 2 серийных патрубка для распределения теплого воздуха  $\varnothing$  150 мм
- Опция:
  - Декоративный фасад ORFÉO



DF 583 N  
1 дверца с вертикальным подъемом  
1 дверца с боковым открыванием



МОДЕЛЬ	DF 583 N	
ОТКРЫВАНИЕ ДВЕРЦЫ	вертикальное*/боковое	АРТ. 111868

(\*) Боковое открывание для чистки стекла.



Хартия качества «Flamme Verte»



Система «чистое стекло»



Максимальный размер дров 50 см\*



Топка с тройным корпусом (2 + 1): герметичная камера горения + внутренняя отделка + третий защитный слой



Внутренняя отделка топки из чугуна



Распределитель воздуха, поставляемый в комплекте



Шибера заслонка: снижает расход дров



Вертикальный подъем дверцы



Опорное основание поставляется в комплекте



Дымовой патрубок с коллектором: обеспечивает полный дождиг возможного конденсата



Регулируемые по высоте ножки для надёжности и устойчивости установки



Обогреваемая площадь (таблица на стр. 113)

\* Указан подходящий стандартный размер дров, имеющих в продаже.