

## > Преимущества

- Экономичная топка
- Внутренняя отделка из чугуна ; топочная плита с декором «волна»
- Чугунные детали снимаются изнутри топки: в случае замены детали нет необходимости демонтировать камин
- Чугунная дверца: боковое открывание
- Дефлектор дымовых газов из нержавеющей стали
- Шибберная заслонка
- Зольник, доступный во время работы топки: 5,2 л.
- Комплект для защиты балки от перегрева
- Система «чистое стекло»

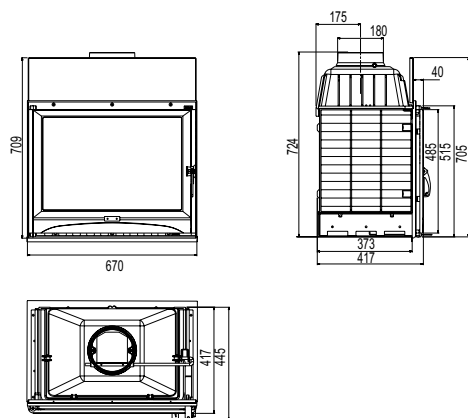
## Опции:

- Распределитель теплого воздуха DA101
- Защитный корпус CP101
- Дополнительные патрубки для распределения теплого воздуха (для DA101)  $\varnothing$  125 мм
- Ножки PS67

Для обогрева  
помещения **55 m<sup>2</sup>** слабо изолированного  
**150 m<sup>2</sup>** хорошо изолированного



Astra 2



## ТЕХНИЧЕСКИЕ ХАРАКТЕРИСТИКИ

|   | <b>Astra 2</b>  |
|---|-----------------|
| Мощность                                | 10 kW           |
| Соответствует норме                     | NF EN 13229     |
| КПД                                     | 77,5%           |
| Выброс CO (13% O <sub>2</sub> )         | 0,29%           |
| Диаметр патрубка подключения к дымоходу | 180 mm          |
| Патрубок подключения к дымоходу         | классический    |
| Шибберная заслонка                      | да              |
| Макс длина дров                         | 58 cm           |
| Размеры Ш x В x Г                       | 67 x 72 x 42 cm |
| Вес брутто                              | 122 kg          |
| Flamme verte                            | ★★★★            |

