

Модель: LEO LVR 90-5

Вертикальные многоступенчатые насосы из нержавеющей стали.

- Цена: 1692900 тенге
- Мощность электродвигателя: по 37 кВт
- Производительность: от 40 до 120 м³/час
- Напор: от 72 до 150 м

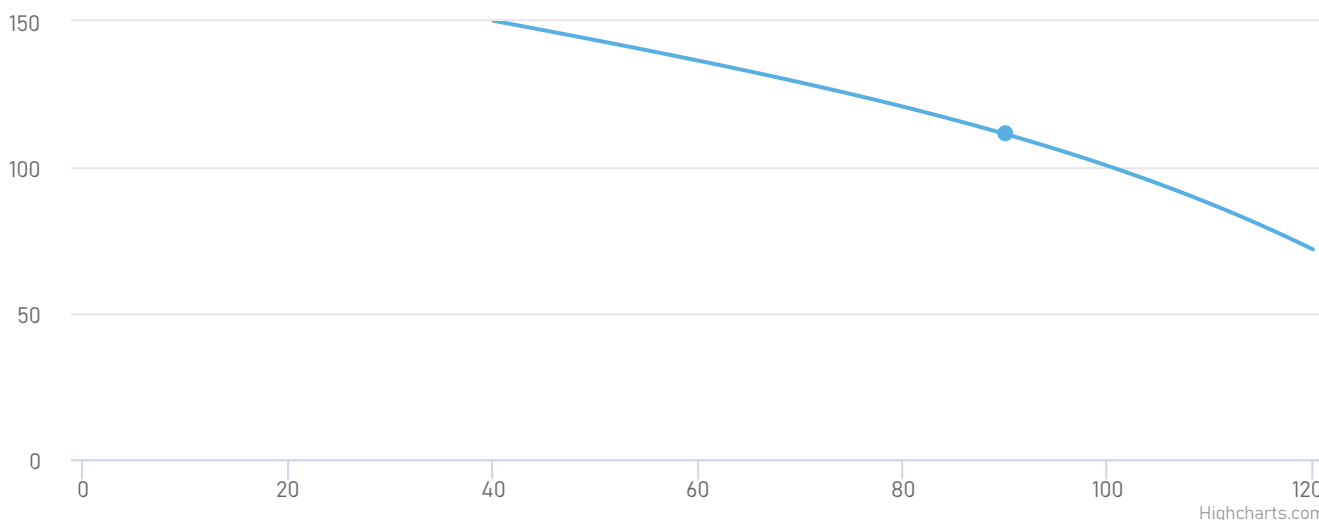


Описание и область применения

Перекачивание чистой воды или сходных по химическому составу жидкостей. Водоснабжение высотных домов, гостиниц, в системах повышения давления, отопления, пожаротушения, на производстве и в пищевой промышленности.

Эксплуатационные возможности: Максимальная производительность серии до 240 м³/час, максимальный напор до 330 м.

Рабочие характеристики насоса



| | | | |
|---|--------------|---------------------------------|-----------|
| Модель насоса | LEO LVR 90-5 | Тип соединения патрубков: | Фланцевое |
| Мощность, кВт: | 37 | Условный проход напора, мм: | 100 |
| Номинальная сила тока, А: | 68.3 | Условный проход всасывания, мм: | 100 |
| Напряжение, В: | 380 | Масса, кг: | 354 |
| Номинальная производительность, м ³ /ч: | 90 | Высота, мм: | 1731 |
| Максимальная температура окружающей среды, °С: | +40 | Длина, мм: | 348 |
| Перекачиваемая среда: | Вода | Ширина, мм: | 380 |
| Максимальная температура перекачиваемой жидкости, °С: | +120 | | |

Принцип работы

Принцип работы горизонтального или вертикального многоступенчатого насоса заключается в одновременном функционировании нескольких рабочих колёс. Поочерёдно проходя через колёса, жидкость будет продвигаться по трубе гораздо быстрее. Её напор определяется непосредственно суммой напоров колёс, которые располагаются последовательно и проводят одну и ту же подачу. Не вдаваясь в технические тонкости можно сказать одно: использование такого насоса позволит вам получить столько воды, сколько нужно, не перегружая систему. Мощный агрегат позволит вам забыть о плохом напоре, и всех связанных с ним проблемах.

Преимущества

AISI 304

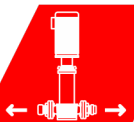
Насосная часть выполнена из нержавеющей стали, поэтому насос полностью защищен от коррозии.



Очень высокая температура перекачиваемой жидкости до +120 °С.



Насосы компактные, занимают мало места.



Патрубки расположены в линию, удобно для монтажа/демонтажа насоса.

IE2/IE3

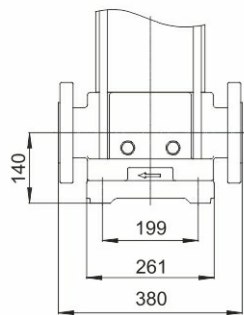
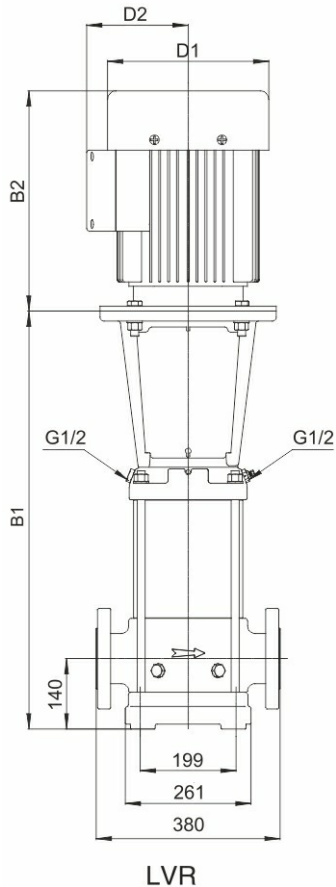
Электронасосы имеют высокую эффективность класса IE2(IE3).

Габариты и присоединительные размеры

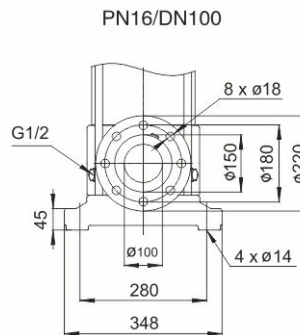
LVR90, LVS90

50Hz

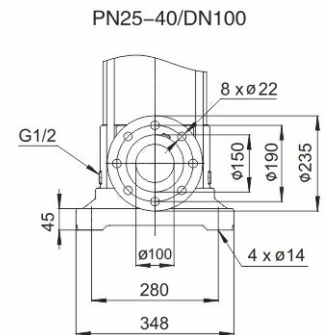
ISO 9906 Annex A



LVS



LVR(S)90-1-1~
LVR(S)90-5



LVR(S)90-6-2~
LVR(S)90-6

| Модель | DIN фланец (LVR, LVS) | | D1 | D2 | Вес нетто (кг) |
|--------|-----------------------|--------|-----|-----|----------------|
| | B1 | B1+B2 | | | |
| 90-1-1 | 572.5 | 969.5 | 210 | 142 | 116 |
| 90-1 | 572.5 | 969.5 | 210 | 142 | 121.2 |
| 90-2-2 | 774.5 | 1273.5 | 254 | 175 | 162.2 |
| 90-2 | 774.5 | 1273.5 | 254 | 175 | 174.9 |
| 90-3-2 | 866.5 | 1426.5 | 330 | 250 | 228 |
| 90-3 | 866.5 | 1466.5 | 380 | 280 | 264 |
| 90-4-2 | 958.5 | 1638.5 | 420 | 305 | 326 |
| 90-4 | 958.5 | 1638.5 | 420 | 305 | 326 |
| 90-5-2 | 1051 | 1731 | 420 | 305 | 354 |
| 90-5 | 1051 | 1731 | 420 | 305 | 354 |
| 90-6-2 | 1143 | 1858 | 470 | 335 | 415 |
| 90-6 | 1143 | 1858 | 470 | 335 | 415 |

Сопутствующее оборудование



Пульт управления
и защиты



Частотный
преобразователь



Устройство
плавного пуска



Обратный клапан



Запорная арматура



Гидроаккумулятор