

Модель: LEO LPP40-17,5-1,1/2

Насосы циркуляционные линейного типа с сухим ротором

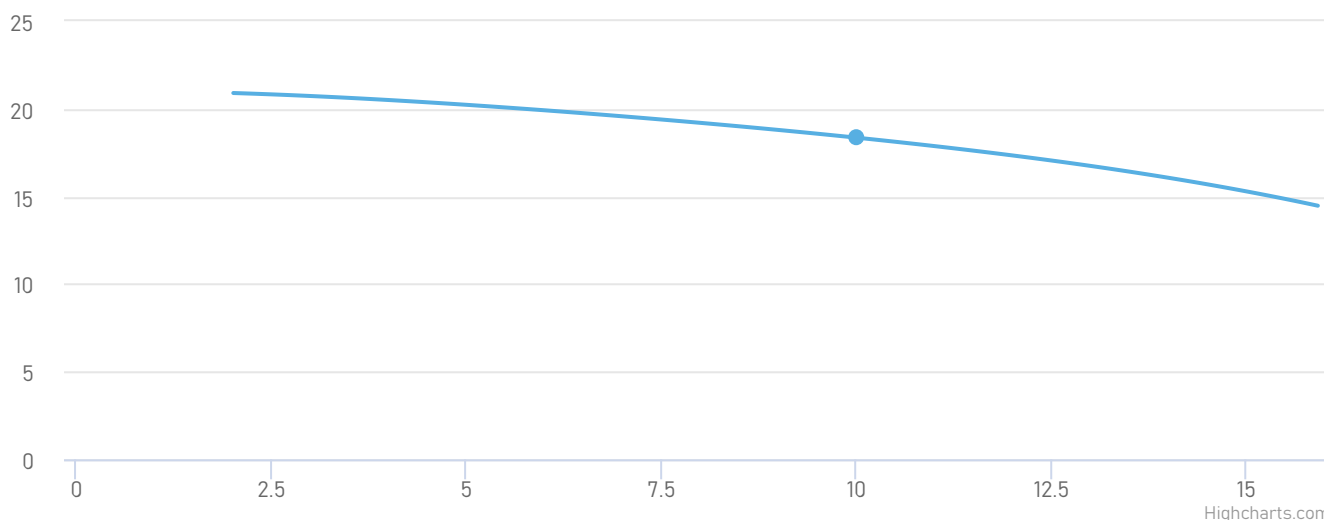
- Мощность электродвигателя: по 1.1 кВт
- Производительность: от 2.01 до 16 м³/час
- Напор: от 14.4 до 20.9 м



Описание и область применения

Насосы циркуляционные линейного типа с сухим ротором, т.е. контакт ротора с жидкостью отсутствует, применяются в системах большой протяженности для: циркуляции горячей воды, подпитки котлов; в системах кондиционирования; в водоснабжении, повышение давления в трубопроводах; в промышленном применении: моечное и очистное оборудование, в системах пожаротушения.

Рабочие характеристики насоса



Модель насоса	LEO LPP40-17,5-1,1/2	Тип соединения патрубков:	Фланцевое
Мощность, кВт:	1.1	Условный проход напора, мм:	40
Номинальная сила тока, А:	2.53	Условный проход всасывания, мм:	40
Напряжение, В:	380	Масса, кг:	58
Номинальная производительность, м³/ч:	10	Высота, мм:	561
Максимальная температура окружающей среды, °С:	+40	Длина, мм:	340
Перекачиваемая среда:	Вода	Ширина, мм:	246
Максимальная температура перекачиваемой жидкости, °С:	+90		

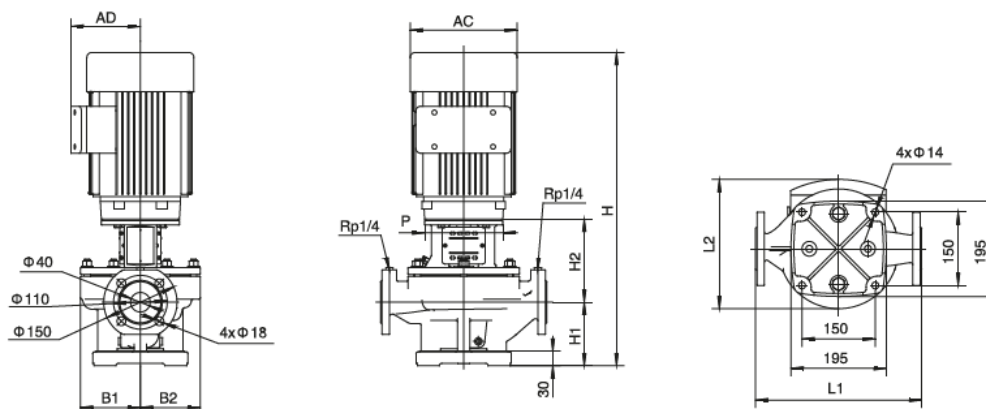
Принцип работы

Центробежный многоступенчатый насос является секционным устройством и работает в определенном порядке. Гидравлическая часть оборудования установлена в вертикальном положении. Она приводится в движение посредством электродвигателя. Сначала жидкость через всасывающий патрубок поступает в первую секцию, в которой расположено рабочее колесо. После создания необходимого напора вода сквозь нагнетательный патрубок проходит внутрь второй секции, где на нее снова воздействует центробежная сила, образованная вторым рабочим колесом. В процессе работы, межлопастные каналы наполняются жидкостью. При вращении вала появляется центробежная сила, которая и выталкивает воду вверх. После этого жидкость под давлением поступает из насоса в выходной шланг.

Преимущества



Габариты и присоединительные размеры



Модель	L1 (мм)	L2 (мм)	H (мм)	H1 (мм)	H2 (мм)	B1 (мм)	B2 (мм)	P (мм)	AD (мм)	AC (мм)
LPP40-20.5-1.5/2	340	250.5	610.5	130	161	123	123	140	127.5	164
LPP40-17.5-1.1/2	340	247.5	561.5	130	161	123	123	120	124.5	150
LPP40-13-0.75/2	340	247.5	561.5	130	161	123	123	120	124.5	150

Сопутствующее оборудование



Пульт управления
и защиты



Частотный
преобразователь



Устройство
плавного пуска



Обратный клапан



Запорная арматура



Гидроаккумулятор