

Модель: LEO LPP80-14-3/2

Насосы циркуляционные линейного типа с сухим ротором

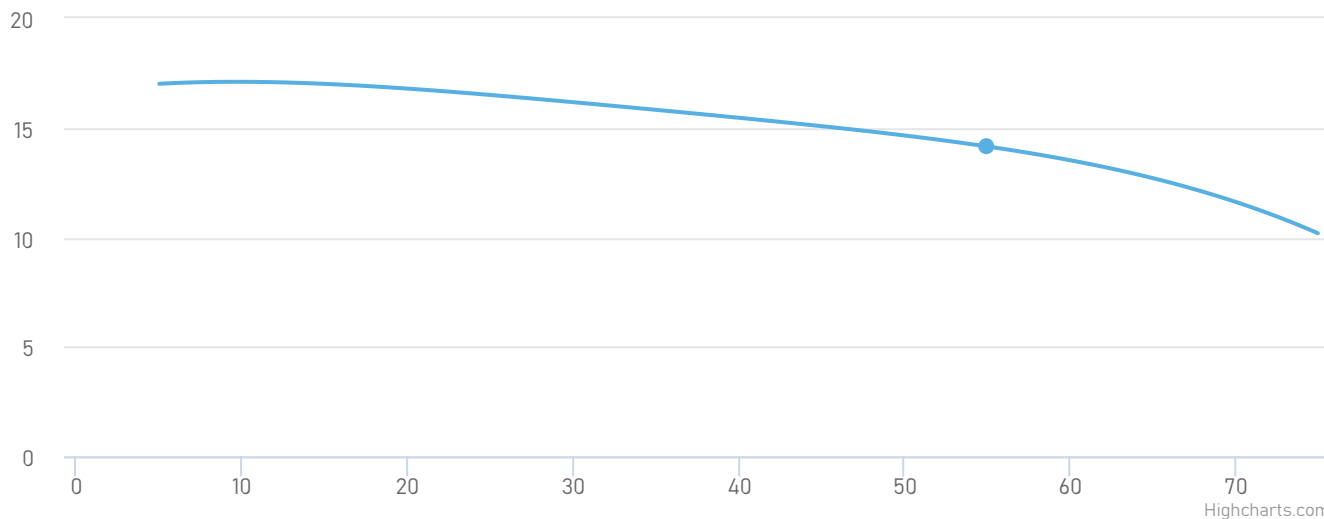
- Мощность электродвигателя: по 3 кВт
- Производительность: от 5 до 75 м³/час
- Напор: от 10 до 17.1 м



Описание и область применения

Насосы циркуляционные линейного типа с сухим ротором, т.е. контакт ротора с жидкостью отсутствует, применяются в системах большой протяженности для: циркуляции горячей воды, подпитки котлов; в системах кондиционирования; в водоснабжении, повышение давления в трубопроводах; в промышленном применении: моечное и очистное оборудование, в системах пожаротушения.

Рабочие характеристики насоса



| | | | |
|---|------------------|---------------------------------|-----------|
| Модель насоса | LEO LPP80-14-3/2 | Тип соединения патрубков: | Фланцевое |
| Мощность, кВт: | 3 | Условный проход напора, мм: | 80 |
| Номинальная сила тока, А: | 6.2 | Условный проход всасывания, мм: | 80 |
| Напряжение, В: | 380 | Масса, кг: | |
| Номинальная производительность, м³/ч: | 55 | Высота, мм: | 684 |
| Максимальная температура окружающей среды, °С: | +40 | Длина, мм: | 360 |
| Перекачиваемая среда: | Вода | Ширина, мм: | 259 |
| Максимальная температура перекачиваемой жидкости, °С: | +90 | | |

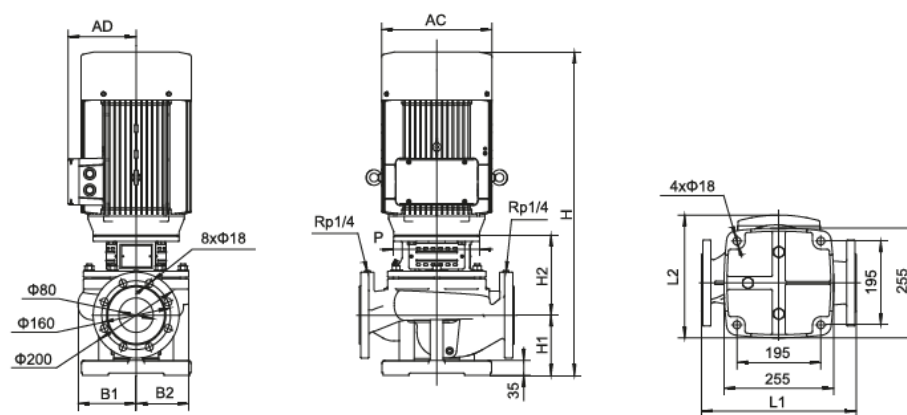
Принцип работы

Центробежный многоступенчатый насос является секционным устройством и работает в определенном порядке. Гидравлическая часть оборудования установлена в вертикальном положении. Она приводится в движение посредством электродвигателя. Сначала жидкость через всасывающий патрубок поступает в первую секцию, в которой расположено рабочее колесо. После создания необходимого напора вода сквозь нагнетательный патрубок проходит внутрь второй секции, где на нее снова воздействует центробежная сила, образованная вторым рабочим колесом. В процессе работы, межлопастные каналы наполняются жидкостью. При вращении вала появляется центробежная сила, которая и выталкивает воду вверх. После этого жидкость под давлением поступает из насоса в выходной шланг.

Преимущества



Габариты и присоединительные размеры



| Модель | L1 (мм) | L2 (мм) | H (мм) | H1 (мм) | H2 (мм) | B1 (мм) | B2 (мм) | P (мм) | AD (мм) | AC (мм) |
|------------------|------------|------------|-----------|------------|------------|------------|------------|-----------|------------|------------|
| LPP80-20-5.5/2 | 360 | 266.5 | 725.5 | 140 | 186.5 | 135 | 124 | 200 | 142.5 | 210 |
| LPP80-17-4/2 | 360 | 259 | 684.5 | 140 | 202 | 135 | 124 | 160 | 119.5 | 186 |
| LPP80-14-3/2 | 360 | 259 | 684.5 | 140 | 202 | 135 | 124 | 160 | 119.5 | 186 |
| LPP80-10.5-2.2/2 | 360 | 259 | 661.5 | 140 | 202 | 135 | 124 | 140 | 127.5 | 164 |
| LPP80-8.5-1.5/2 | 360 | 259 | 661.5 | 140 | 202 | 135 | 124 | 140 | 127.5 | 164 |

Сопутствующее оборудование



beom.kz