

Модель: LEO LPP80-17-4/2

Насосы циркуляционные линейного типа с сухим ротором

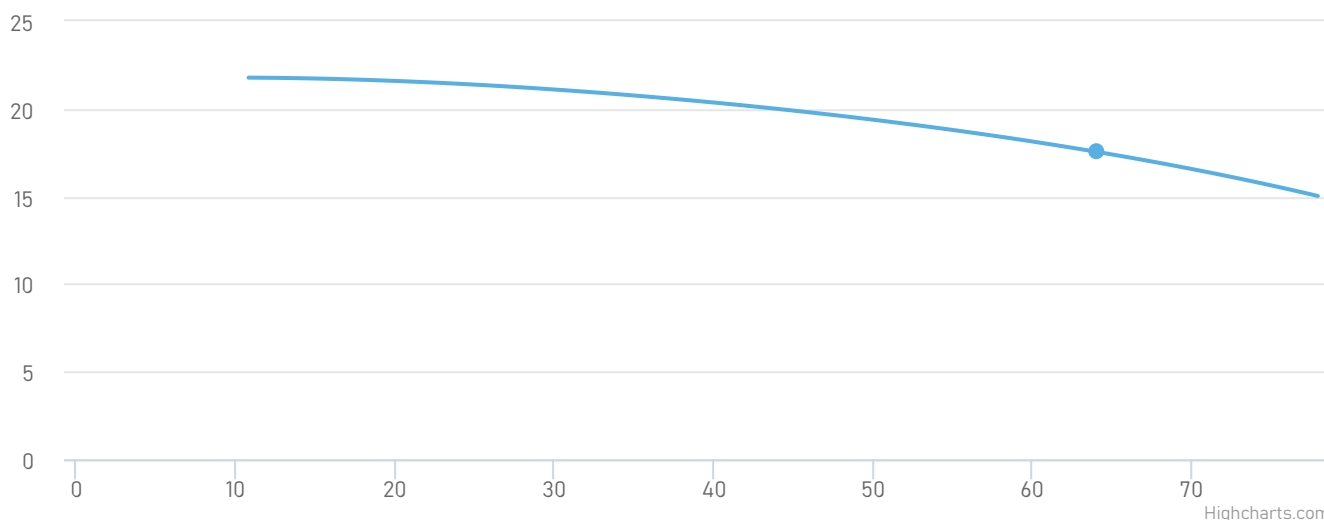
- Мощность электродвигателя: по 4 кВт
- Производительность: от 10.8 до 77.9 м³/час
- Напор: от 15 до 21.8 м



Описание и область применения

Насосы циркуляционные линейного типа с сухим ротором, т.е. контакт ротора с жидкостью отсутствует, применяются в системах большой протяженности для: циркуляции горячей воды, подпитки котлов; в системах кондиционирования; в водоснабжении, повышение давления в трубопроводах; в промышленном применении: моечное и очистное оборудование, в системах пожаротушения.

Рабочие характеристики насоса



Модель насоса	LEO LPP80-17-4/2	Тип соединения патрубков:	Фланцевое
Мощность, кВт:	4	Условный проход напора, мм:	80
Номинальная сила тока, А:	8.05	Условный проход всасывания, мм:	80
Напряжение, В:	380	Масса, кг:	77
Номинальная производительность, м ³ /ч:	64	Высота, мм:	662
Максимальная температура окружающей среды, °С:	+40	Длина, мм:	360
Перекачиваемая среда:	Вода	Ширина, мм:	259
Максимальная температура перекачиваемой жидкости, °С:	+90		

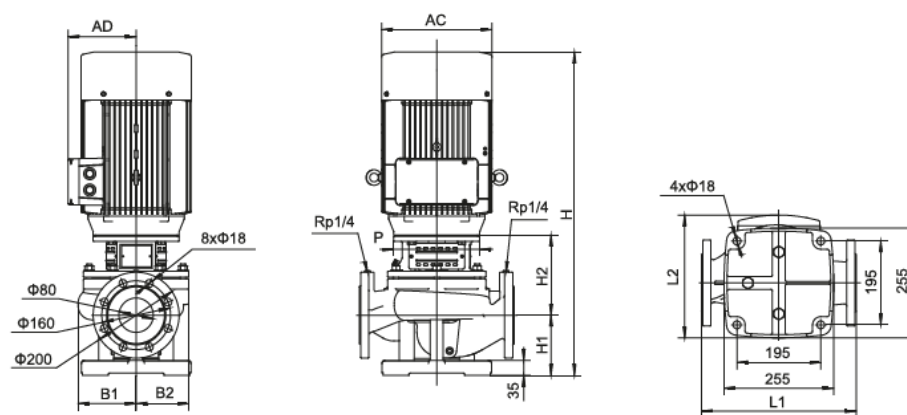
Принцип работы

Центробежный многоступенчатый насос является секционным устройством и работает в определенном порядке. Гидравлическая часть оборудования установлена в вертикальном положении. Она приводится в движение посредством электродвигателя. Сначала жидкость через всасывающий патрубок поступает в первую секцию, в которой расположено рабочее колесо. После создания необходимого напора вода сквозь нагнетательный патрубок проходит внутрь второй секции, где на нее снова воздействует центробежная сила, образованная вторым рабочим колесом. В процессе работы, межлопастные каналы наполняются жидкостью. При вращении вала появляется центробежная сила, которая и выталкивает воду вверх. После этого жидкость под давлением поступает из насоса в выходной шланг.

Преимущества



Габариты и присоединительные размеры



Модель	L1 (мм)	L2 (мм)	H (мм)	H1 (мм)	H2 (мм)	B1 (мм)	B2 (мм)	P (мм)	AD (мм)	AC (мм)
LPP80-20-5.5/2	360	266.5	725.5	140	186.5	135	124	200	142.5	210
LPP80-17-4/2	360	259	684.5	140	202	135	124	160	119.5	186
LPP80-14-3/2	360	259	684.5	140	202	135	124	160	119.5	186
LPP80-10.5-2.2/2	360	259	661.5	140	202	135	124	140	127.5	164
LPP80-8.5-1.5/2	360	259	661.5	140	202	135	124	140	127.5	164

Сопутствующее оборудование



beom.kz