



**Eaton 3S**

**Руководство  
опытного  
пользователя**

## Специальные обозначения

Ниже приведены примеры символов, используемых в ИБП и комплектующих для сообщения важной информации:



**ОПАСНОЕ НАПРЯЖЕНИЕ** – соблюдайте меры предосторожности, необходимые при наличии угрозы поражения электрическим током.



Важные инструкции, обязательные к исполнению.



Информация, рекомендации, справка.



Ознакомьтесь с представленной документацией.



Извлеките штепсель из розетки.



Данное оборудование должно использоваться исключительно в сухом помещении.



Рабочий диапазон температур.



Рабочий диапазон влажности.



ИБП и его аккумуляторы необходимо хранить в вентилируемом помещении.

<b>1. Введение .....</b>	<b>4</b>
<b>2. Наглядное изображение .....</b>	<b>5</b>
<b>3. Установка .....</b>	<b>6</b>
3.1 Комплектация.....	6
3.2 Рекомендуемое расположение .....	6
<b>4. Подключение .....</b>	<b>7</b>
4.1 Шнур/розетка электропитания.....	7
4.2 Розетки с защитой от скачков напряжения/Розетки с резервным питанием и защитой от скачков напряжения .....	7
4.3 Защита от скачков напряжения телефонной линии/xDSL (дополнительно).....	7
4.4 COM-порт USB (дополнительно).....	8
4.5 Зарядный порт USB (дополнительно) .....	8
4.6 Кнопка вкл/выкл.....	8
4.7 Гарантия по регистрации .....	8
<b>5. Эксплуатация.....</b>	<b>9</b>
5.1 Зарядка аккумулятора.....	9
5.2 Аварийное отключение питания.....	9
5.3 Разъемы с защитой от скачка напряжения .....	9
5.4 Уход за оборудованием .....	9
5.5 Замена аккумулятора .....	9
<b>6. Выявление и устранение неисправностей .....</b>	<b>11</b>
<b>7. Служба технической поддержки .....</b>	<b>12</b>
<b>8. Спецификация и технические характеристики .....</b>	<b>13</b>
<b>9. Глоссарий.....</b>	<b>14</b>

# 1. Введение

Спасибо, что выбрали продукт Eaton для защиты своего оборудования.

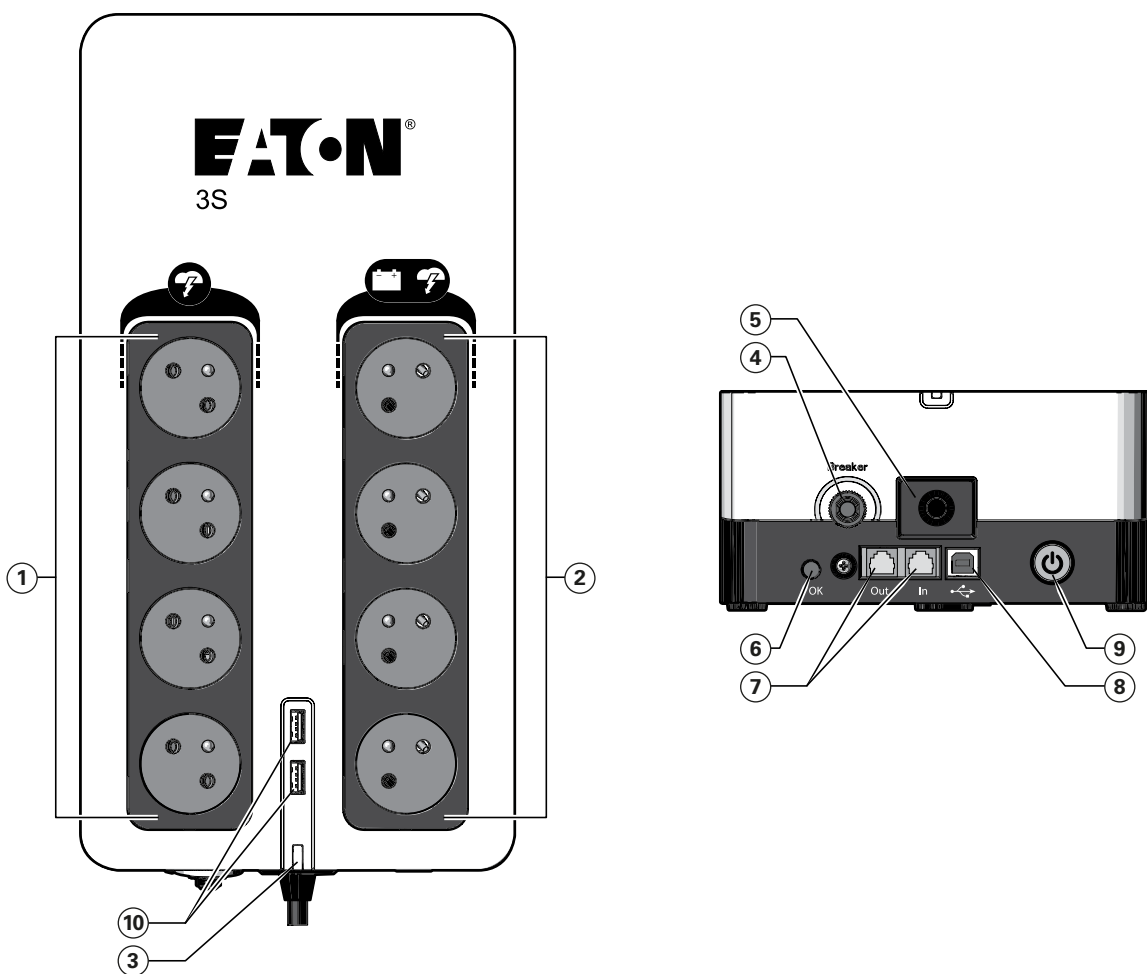
Линейка Eaton 3S была разработана с высочайшей тщательностью. Мы рекомендуем вам ознакомиться с настоящим руководством опытного пользователя и представленной документацией, чтобы иметь возможность воспользоваться всеми многочисленными функциями своего ИБП (источника бесперебойного питания).

Перед установкой Eaton 3S ознакомьтесь с приведенной информацией и инструкциями по технике безопасности. Следуйте инструкциям краткого руководства пользователя, а при необходимости – данного руководства опытного пользователя.

Для того чтобы познакомиться с полным ассортиментом продукции Eaton, предлагаем посетить наш веб-сайт [eaton.com](http://eaton.com) или связаться с представителем Eaton.

Источник бесперебойного питания (ИБП) Eaton 3S разработан для компьютеров и периферийных устройств, сетевых хранилищ, телевизоров, интернет-шлюзов и пр. Его нельзя использовать для питания прочего электрического оборудования (осветительного, нагревательного, бытовых приборов и т. п.). Он позволяет обезопасить важное оборудование от таких проблем, как отключение электропитания и скачки напряжения.

## 2. Наглядное изображение

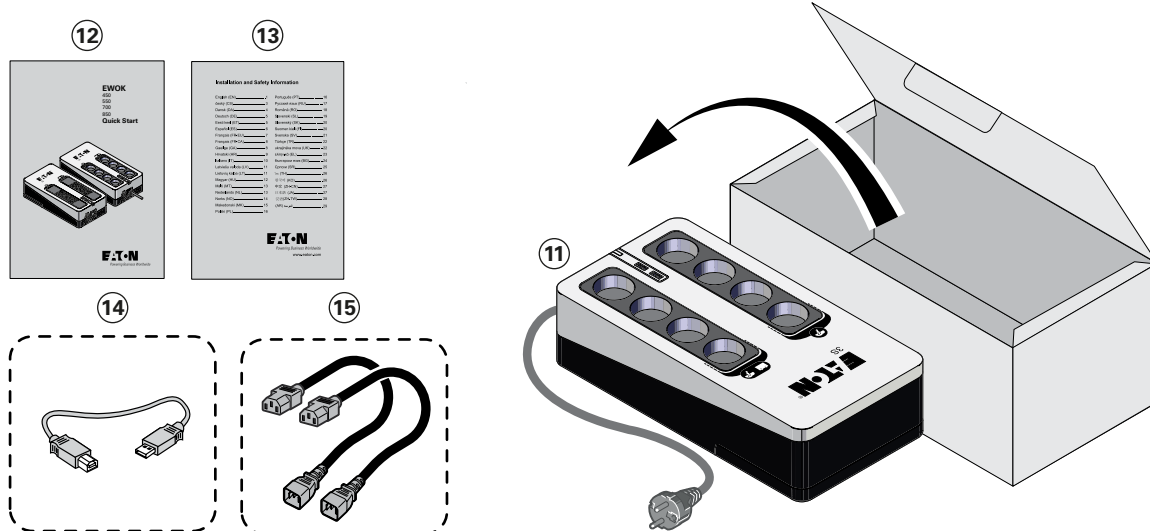


- ① Розетки с защитой от скачков напряжения
- ② Розетки с резервным питанием и защитой от скачков напряжения
- ③ Светодиодная индикация состояния ИБП
- ④ Защитный автоматический выключатель
- ⑤ Шнур/розетка электропитания
- ⑥ Светодиодная индикация защиты от скачков напряжения
- ⑦ Защита от скачков напряжения телефонной линии/xDSL (дополнительно)
- ⑧ COM-порт USB (дополнительно)
- ⑨ Кнопка вкл/выкл
- ⑩ Зарядный порт USB (дополнительно)

## 3. Установка

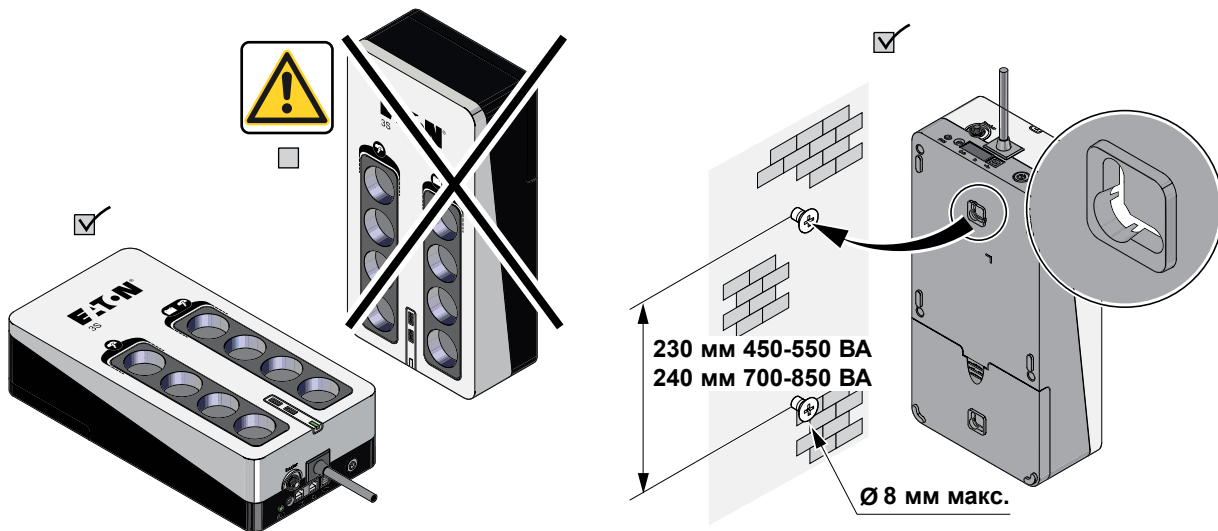
### 3.1 Комплектация

- 11 ИБП Eaton 3S
- 12 Краткое руководство
- 13 Информация и инструкции по технике безопасности
- 14 USB-кабель (для Eaton 3S с возможностями связи: 3S550, 3S700 и 3S850)
- 15 2 выходных кабеля (только для моделей МЭК)

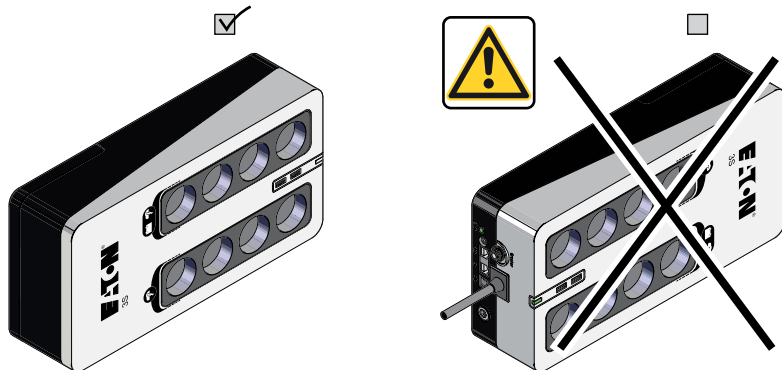


### 3.2 Рекомендуемое расположение

Eaton 3S можно монтировать на стену в горизонтальном или вертикальном положении, расстояние между винтами должно составлять 230 мм для моделей 3S450/3S550 и 240 мм для моделей 3S700/3S850.



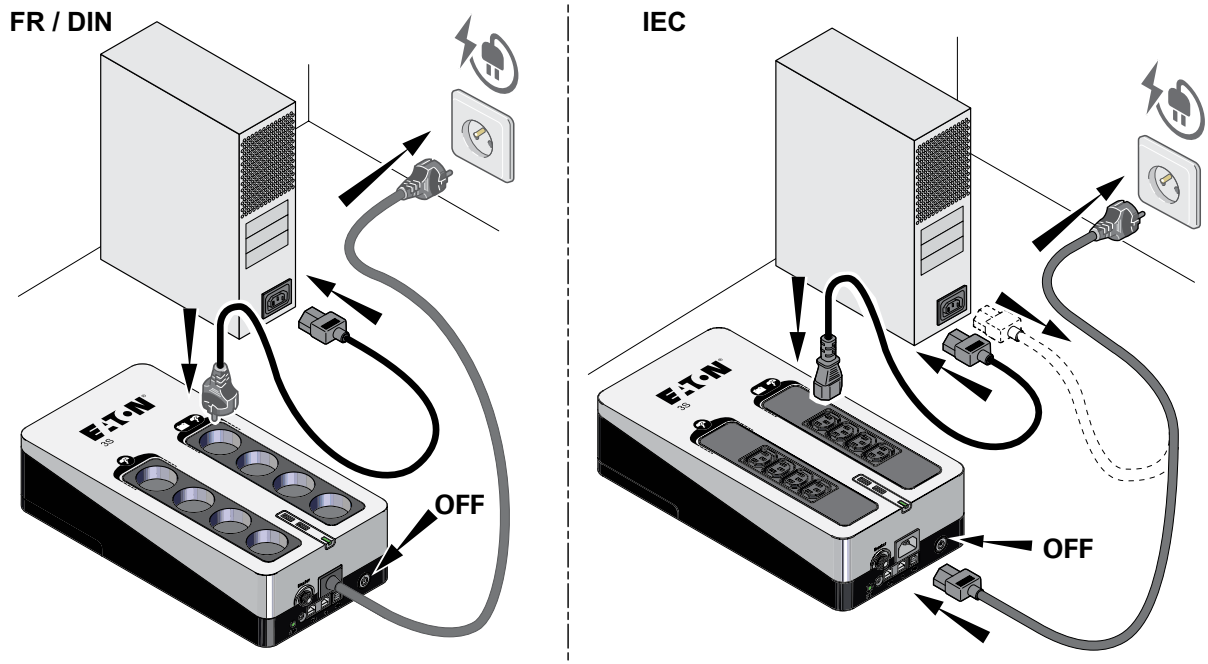
Модели 3S450 и 3S550 не следует располагать на боку, как показано ниже.



## 4. Подключение

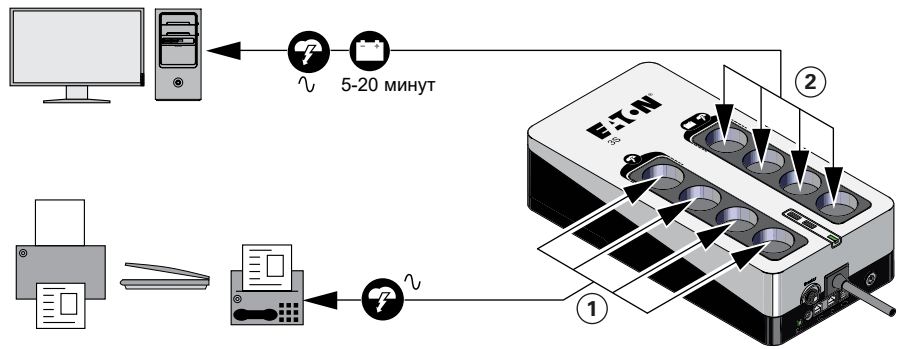
### 4.1 Шнур/розетка электропитания

Подключите ИБП к источнику переменного тока с помощью настенной розетки, оборудованной клеммой заземления, с помощью прикрепленного шнура для ИБП с разъемами FR/DIN или шнур питания компьютера для ИБП с разъемами МЭК (IEC).



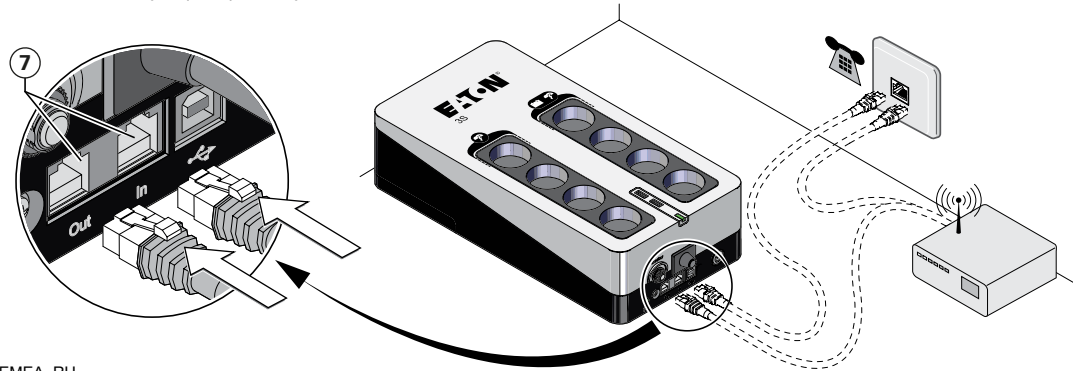
### 4.2 Розетки с защитой от скачков напряжения/Розетки с резервным питанием и защитой от скачков напряжения

Подключите важное оборудование (компьютер, монитор, модем и пр.) к розеткам с резервным питанием и защитой от скачков напряжения (2), обеспечивающим резервное питание с помощью аккумулятора и защиту от скачков напряжения, не превышая номинальной силы тока, указанной в амперах. Другие устройства (принтер, сканер, факс и пр.) можно подключить к розеткам с защитой от скачков напряжений (1), которые обеспечивают только защиту от скачков напряжений. Розетки с защитой от скачков напряжений не обеспечивают резервного питания в случае отключения электропитания. Питание к подключенному к ним оборудованию подается при подсоединенном шнуре переменного тока. Положение кнопки вкл/выкл (9) влияния не оказывает.



### 4.3 Защита от скачков напряжения телефонной линии/xDSL (дополнительно)

Обеспечьте защиту телефонной линии/xDSL с помощью кабеля RJ11 (не входит в комплект), соединяющего настенный телефонный разъем и «входящий» (In) порт Eaton 3S (7), затем подключите устройство к «исходящему» (Out) порту Eaton 3S (7).



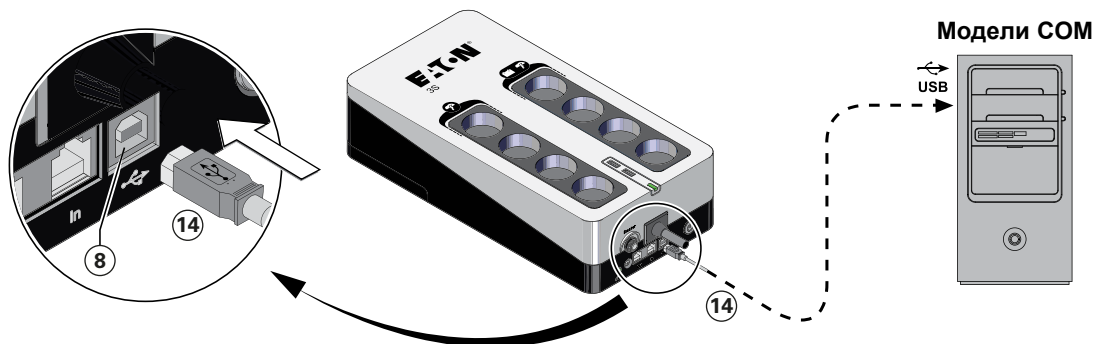
## 4. Подключение

### 4.4 COM-порт USB (дополнительно)

Подключите ИБП к компьютеру с помощью входящего в комплект USB-кабеля (14).

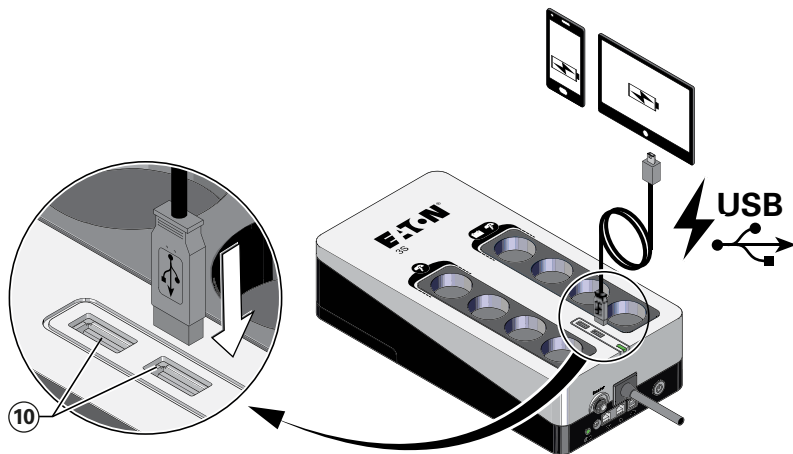
↓ Усовершенствуйте приобретенный продукт, загрузив программный инструмент конфигурирования по адресу:

[HTTPS://powerquality.eaton.com/EMEA/support/software-drivers/default.asp](https://powerquality.eaton.com/EMEA/support/software-drivers/default.asp)



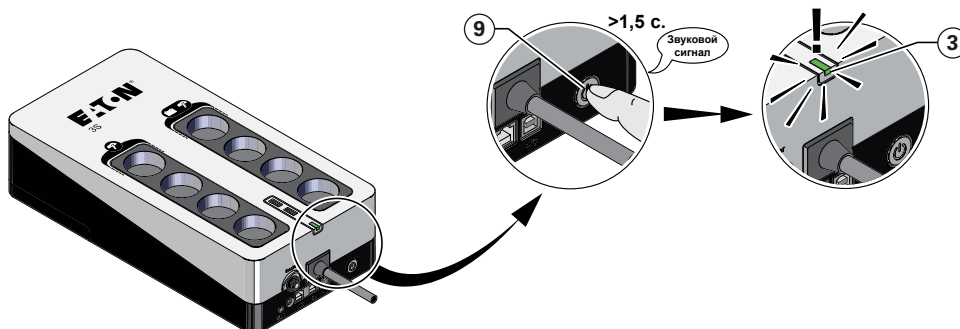
### 4.5 Зарядный порт USB (дополнительно)

Подключите устройство к зарядному порту USB (10) (максимум 2A).



### 4.6 Кнопка вкл/выкл

Включите ИБП, нажав кнопку вкл/выкл (9) и удерживая ее в течение 1,5 секунд.



### 4.7 Гарантия по регистрации

Гарантия по регистрации по адресу [www.powerquality.eaton.com/EMEA/Product-Registration](http://www.powerquality.eaton.com/EMEA/Product-Registration).



## 5.1 Зарядка аккумулятора

ИБП начинает выполнять зарядку аккумулятора сразу же при подключении к розетке вне зависимости от того, нажата ли кнопка вкл/выкл ⑨. При первом использовании аккумулятор сможет обеспечить автономность в течение максимального срока только после 8 часов зарядки. Рекомендуется не отключать ИБП от источника питания для обеспечения оптимальной автономности.

## 5.2 Аварийное отключение питания

При аварийном отключении питания ИБП продолжит работу за счет мощности аккумулятора. Светодиодный индикатор состояния ИБП ③ загорится зеленым. В нормальном режиме звуковая сигнализация раздается каждые пять секунд, затем, когда резервное питание аккумулятора на исходе, каждые две секунды.

Если отключение электропитания продлится дольше срока резервного питания аккумулятора, ИБП отключится и перезапустится после восстановления подачи электропитания. После полной разрядки для перезарядки аккумулятора до полного восстановления резервного питания требуется 10 часов.

Для экономии заряда аккумулятора можно нажать кнопку вкл/выкл ⑨, чтобы отключить подачу питания к устройствам, подсоединенным к разъема резервного питания аккумулятора.

## 5.3 Разъемы с защитой от скачка напряжения

Все разъемы с защитой от скачка напряжения ① обеспечивают защиту от скачка напряжения вне зависимости от положения кнопки вкл/выкл ⑨. Светодиодная индикация защиты от скачков напряжения ⑥ дает информацию о состоянии защиты. Если светодиодная индикация защиты от скачков напряжения ⑥ выключена, защита не работает. Поэтому свяжитесь со службой послепродажного обслуживания или местным представителем.

## 5.4 Уход за оборудованием


Для успешной эксплуатации аккумулятора в течение всего срока службы храните оборудование при комнатной температуре 25 °C (77 °F). Срок службы аккумулятора снижается на 50 % при повышении температуры на каждые десять градусов сверх 25 °C.

Если требуется выполнить транспортировку ИБП, убедитесь, что устройство выключено.

## 5.5 Замена аккумулятора

При замене аккумулятора руководствуйтесь инструкциями, приведенными по ссылке [www.eaton.eu/BatteryServices](http://www.eaton.eu/BatteryServices).

При работе с аккумуляторами необходимо соблюдать следующие меры предосторожности:

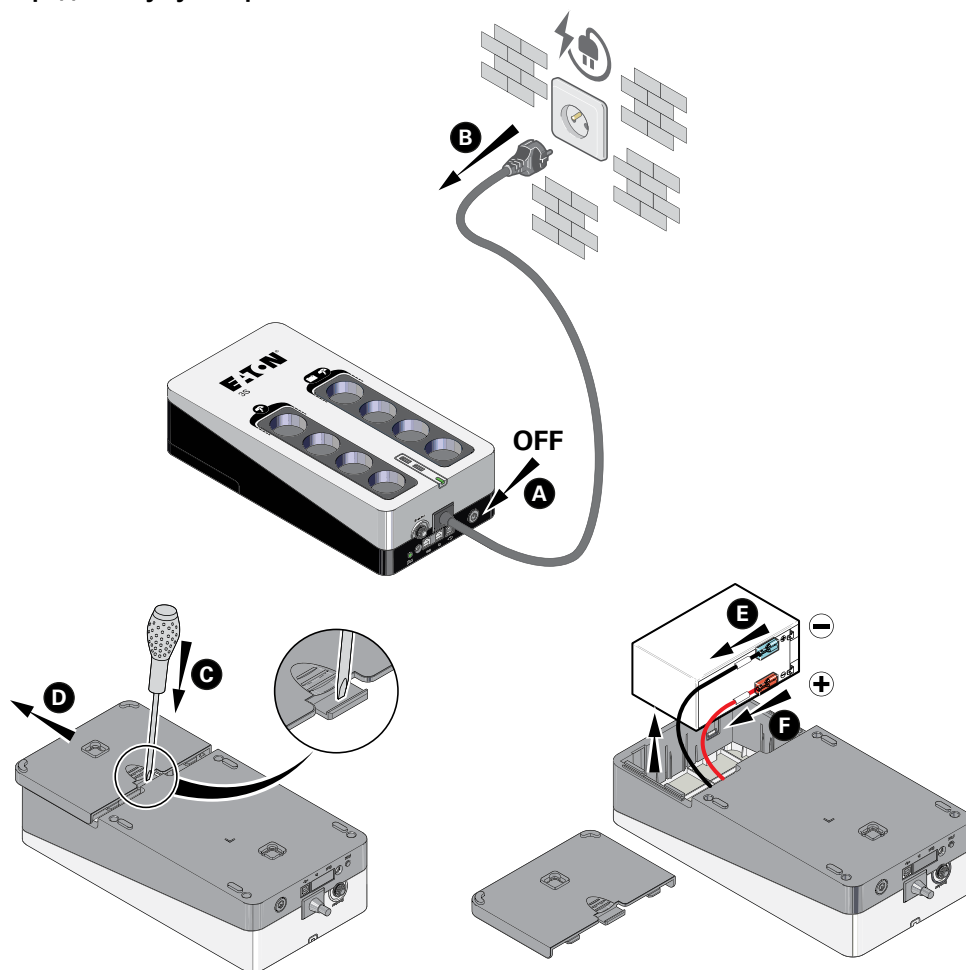
- отключите ИБП (кнопка вкл/выкл ⑨);
-  отключите источник перед соединением или отсоединением клемм аккумулятора;
- запрещается носить на себе любые металлические предметы, включая часы и кольца;
- запрещается класть на аккумуляторы инструменты или металлические детали;
- чрезвычайно важно использовать аккумулятор того же типа и с тем же номером.



**ВНИМАНИЕ!** Аккумуляторы несут в себе угрозу поражения электрическим током и получения ожогов от высокого тока короткого замыкания. Соблюдайте необходимые меры предосторожности. Аккумуляторы могут содержать вещества под ВЫСОКИМ НАПРЯЖЕНИЕМ, а также АГРЕССИВНЫЕ, ЯДОВИТЫЕ И ВЗРЫВООПАСНЫЕ вещества. Из-за аккумулятора выходные розетки могут нести в себе высокое напряжение, даже когда ИБП не подключен к электропитанию. Не пытайтесь сжечь аккумуляторы. Под воздействием огня аккумуляторы могут взорваться. Запрещается вскрывать и сминать аккумуляторы. Содержащийся в них электролит опасен при попадании на кожу и в глаза и может быть чрезвычайно ядовитым.

## 5. Эксплуатация

Зарядка аккумулятора:



**Внимание!** При подключении аккумуляторов необходимо соблюдать полярность + (красный) и - (черный). Неправильное подсоединение может привести к повреждению устройства.

## 6. Выявление и устранение неисправностей

Устройство Eaton 3S предназначено для долговечной автоматической работы и оповещает при возникновении потенциальных проблем эксплуатации.

В таблице ниже приведены типичные проблемы:

Проблема	Возможная причина	Решение
К разъемам резервного питания аккумулятора ② не подводится электропитание.	Кнопка вкл/выкл ⑨ не нажата.	Нажмите кнопку вкл/выкл ⑨ и удерживайте в течение 1,5 секунд, а затем убедитесь, что светодиодный индикатор ③ загорелся зеленым.
При отключении электроэнергии к подсоединенным устройствам не подводится питание.	Устройства не подсоединены к разъемам резервного питания аккумулятора ②.	Подсоедините устройства к разъемам резервного питания аккумулятора ②.
Электроэнергия включена, но ИБП работает от аккумулятора.	Автоматический выключатель ④ сработал от перегрузки на выходе ИБП.	Отсоедините внешнее оборудование и перезагрузите автоматический выключатель ④, нажав соответствующую кнопку.
К разъемам с фильтрами ① и ② не подводится электропитание.	К настенной розетке не подведено электропитание. Автоматический выключатель ④ сработал от перегрузки на выходе ИБП.	Обеспечьте подачу электропитания от настенной розетки. Отсоедините внешнее оборудование и перезагрузите автоматический выключатель ④, нажав соответствующую кнопку.
Зеленый светодиодный индикатор ③ загорается каждую 1 секунду, и звуковая сигнализация раздается каждые 5 секунд.	ИБП часто работает за счет мощности аккумулятора, так как источник электропитания имеет плохое качество.	Пригласите специалиста для проверки электропроводки или воспользуйтесь другой настенной розеткой.
Зеленый светодиодный индикатор ③ загорается каждую 1 секунду, и звуковая сигнализация раздается каждую 1 секунду.	Разъемы резервного питания аккумулятора ИБП ② перегружены.	Отсоедините лишнее оборудование, подключенное к разъемам резервного питания аккумулятора.
Горит красный светодиодный индикатор ③, и постоянно раздается звуковая сигнализация.	В ИБП возникла неисправность. К разъемам резервного питания аккумулятора ② больше не подводится питание.	Свяжитесь со службой технической поддержки Eaton.
Телефонная линия повреждена, или отсутствует доступ к модему. Светодиодная индикация защиты от скачков напряжения ⑥ выключена.	Защита от скачков напряжения в телефонной линии больше не обеспечивается.	Отсоедините телефонную линию от настенной розетки. Свяжитесь со службой технической поддержки Eaton.
Отсутствует USB-подключение.	Кабельное соединение может быть неисправным.	Повторно подсоедините USB-кабель ⑭, в случае неудачи свяжитесь со службой технической поддержки Eaton.
К зарядным портам USB ⑩ не подводится питание.	Напряжение аккумулятора слишком низкое.	Повторно зарядите аккумулятор, в случае неудачи свяжитесь со службой технической поддержки Eaton.

## 7. Служба технической поддержки

При возникновении вопросов или проблем, связанных с ИБП, обратитесь в компанию Eaton или свяжитесь с местным представителем в своей стране/регионе. Перед звонком в службу поддержки, пожалуйста, подготовьте следующую информацию:

- номер модели;
- серийный номер;
- дата возникновения неисправности или проблемы;
- симптомы неисправности или проблемы;
- обратный адрес и контактная информация клиента;
- описание установки.

## 8. Спецификация и технические характеристики

Eaton 3S	450	550	700	850
Мощность ИБП	450 ВА/270 Вт	550 ВА/330 Вт	700 ВА/420 Вт	850 ВА/510 Вт
Входное сетевое напряжение	220 - 240 В~ ; Ph + N + PE			
Диапазон входного напряжения	184 - 264 В, регулируется до 160 - 284 В			
Входная частота	50/60 Гц (рабочий диапазон 46 - 65 Гц)			
Защита на входе	10 А (тепловое реле)			
Выходное напряжение для розеток резервного питания	220 В/230 В/240 В ~			
Выходная сила тока для розеток резервного питания	2 А	2,4 А	3 А	3,7 А
Суммарная выходная сила тока для всех розеток	Максимум 9 А			
Эксплуатационная классификация	VFD SY 333			
Аккумулятор	12 В; 4,5 А•ч	12 В; 5 А•ч	12 В; 7 А•ч	12 В; 9 А•ч
Интерфейс связи	Н/п	Порт USB (кабель входит в комплект)		
Зарядка USB	Н/п	Н/п	2 порта USB максимум 2 А	
Защита телефона от скачка напряжения	Н/п	Н/п	T3 Uoc = 6 кВ; Up < 1,5 кВ; In = 3 кА	
Защита от скачка напряжения	T3 Uoc = 6 кВ; Up < 1,5 кВ; In = 3 кА			
Рабочая температура	0 ... 40 °С			
Температура хранения	-25 °С ... +55 °С			
Рабочая относительная влажность	Рабочая относительная влажность 0–85 %			
Рабочая высота над уровнем моря	0–3000 м			
Совместимость со стандартами	МЭК 62040-1; МЭК 62040-2 С2*; МЭК 62040-3; МЭК 62040-4; МЭК 61643-11 T3			
Соответствие нормативным документам	CE/EAC/Ukr (модели DIN) CE/EAC/Cm (модели FR – модели МЭК)			
Гарантия	2 года			
Вес	2,9 кг	3,2 кг	4 кг	4,3 кг
Габаритные размеры	325 x 140 x 86 мм		335 x 170 x 86 мм	

**\*Примечание:**

Eaton 3S представляет собой ИБП по МЭК 62040-2 кат. С2. В жилом районе продукт может вызвать радиопомехи, в этом случае пользователю придется предпринять дополнительные меры. Длина выходных кабелей не должна превышать 10 м.

## 9. Глоссарий

**Время резервного питания** Время, в течение которого нагрузка может подаваться с помощью ИБП, работающего за счет мощности аккумулятора.

**ИБП** Источник бесперебойного питания.



