

Модель: LEO LPP80-28-11/4

Насосы циркуляционные линейного типа с сухим ротором

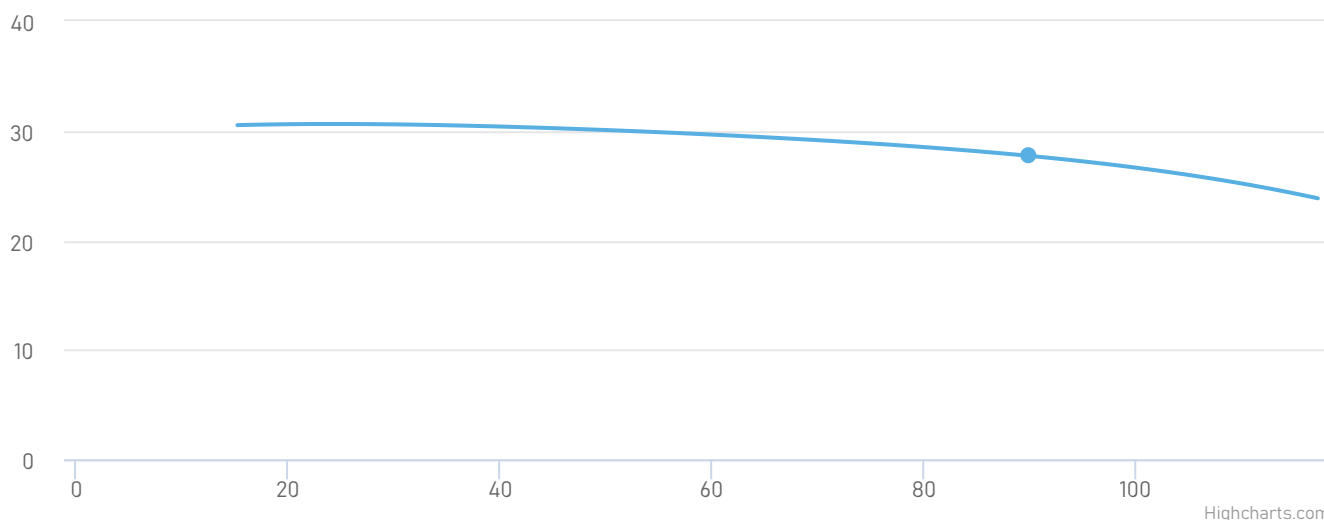
- Мощность электродвигателя: по 11 кВт
- Производительность: от 15.2 до 118 м³/час
- Напор: от 23.7 до 30.6 м



Описание и область применения

Насосы циркуляционные линейного типа с сухим ротором, т.е. контакт ротора с жидкостью отсутствует, применяются в системах большой протяженности для: циркуляции горячей воды, подпитки котлов; в системах кондиционирования; в водоснабжении, повышение давления в трубопроводах; в промышленном применении: моечное и очистное оборудование, в системах пожаротушения.

Рабочие характеристики насоса



Модель насоса	LEO LPP80-28-11/4	Тип соединения патрубков:	Фланцевое
Мощность, кВт:	11	Условный проход напора, мм:	80
Номинальная сила тока, А:	21.9	Условный проход всасывания, мм:	80
Напряжение, В:	380	Масса, кг:	
Номинальная производительность, м³/ч:	90	Высота, мм:	947
Максимальная температура окружающей среды, °С:	+40	Длина, мм:	620
Перекачиваемая среда:	Вода	Ширина, мм:	442
Максимальная температура перекачиваемой жидкости, °С:	+90		

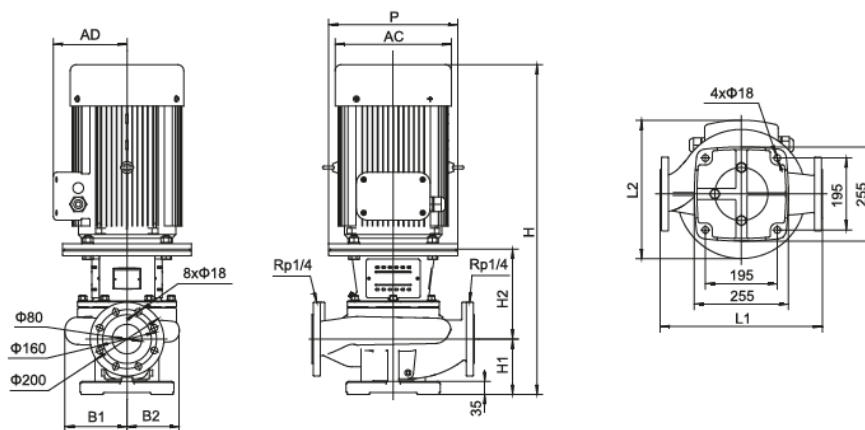
Принцип работы

Центробежный многоступенчатый насос является секционным устройством и работает в определенном порядке. Гидравлическая часть оборудования установлена в вертикальном положении. Она приводится в движение посредством электродвигателя. Сначала жидкость через всасывающий патрубок поступает в первую секцию, в которой расположено рабочее колесо. После создания необходимого напора вода сквозь нагнетательный патрубок проходит внутрь второй секции, где на нее снова воздействует центробежная сила, образованная вторым рабочим колесом. В процессе работы, межлопастные каналы наполняются жидкостью. При вращении вала появляется центробежная сила, которая и выталкивает воду вверх. После этого жидкость под давлением поступает из насоса в выходной шланг.

Преимущества



Габариты и присоединительные размеры



Модель	L1 (мм)	L2 (мм)	H (мм)	H1 (мм)	H2 (мм)	B1 (мм)	B2 (мм)	P (мм)	AD (мм)	AC (мм)
LPP80-28-11/4	620	442	947	175	262	224	218	350	250	330
LPP80-22-7.5/4	620	442	902	175	232	224	218	300	175	254
LPP80-19-5.5/4	620	442	806	175	232	224	218	300	142.5	210

Сопутствующее оборудование



beom.kz