

Модель: LEO LPP100-24-15/2

Насосы циркуляционные линейного типа с сухим ротором

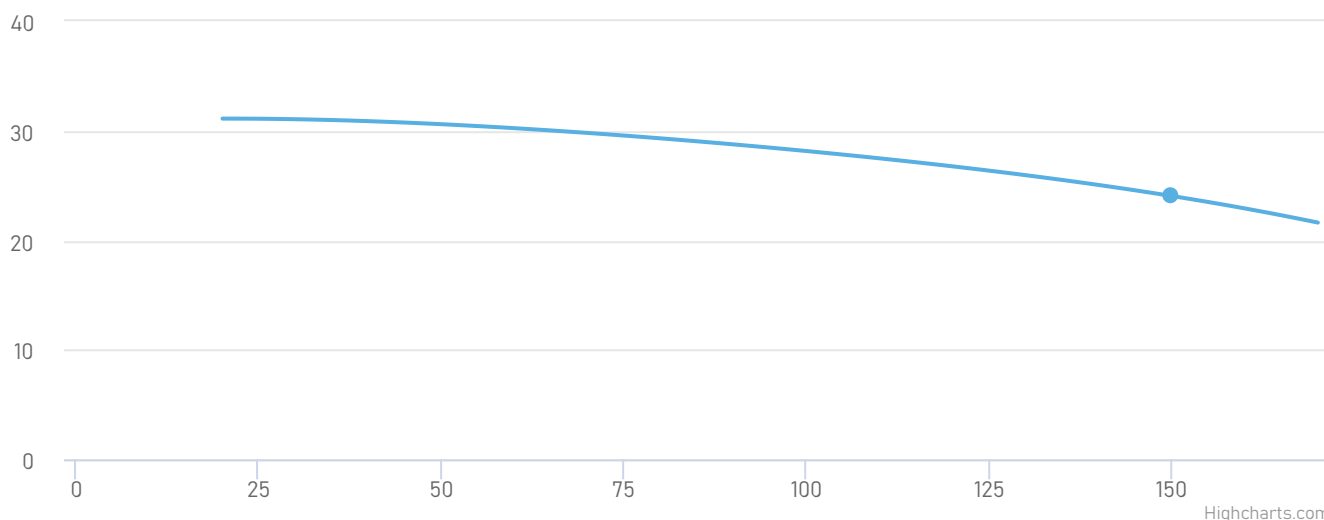
- Мощность электродвигателя: по 15 кВт
- Производительность: от 20 до 170 м³/час
- Напор: от 21.6 до 31.1 м



Описание и область применения

Насосы циркуляционные линейного типа с сухим ротором, т.е. контакт ротора с жидкостью отсутствует, применяются в системах большой протяженности для: циркуляции горячей воды, подпитки котлов; в системах кондиционирования; в водоснабжении, повышение давления в трубопроводах; в промышленном применении: моечное и очистное оборудование, в системах пожаротушения.

Рабочие характеристики насоса



Модель насоса	LEO LPP100-24-15/2	Тип соединения патрубков:	Фланцевое
Мощность, кВт:	15	Условный проход напора, мм:	100
Номинальная сила тока, А:	28.8	Условный проход всасывания, мм:	100
Напряжение, В:	380	Масса, кг:	286
Номинальная производительность, м³/ч:	150	Высота, мм:	942
Максимальная температура окружающей среды, °С:	+40	Длина, мм:	500
Перекачиваемая среда:	Вода	Ширина, мм:	327
Максимальная температура перекачиваемой жидкости, °С:	+90		

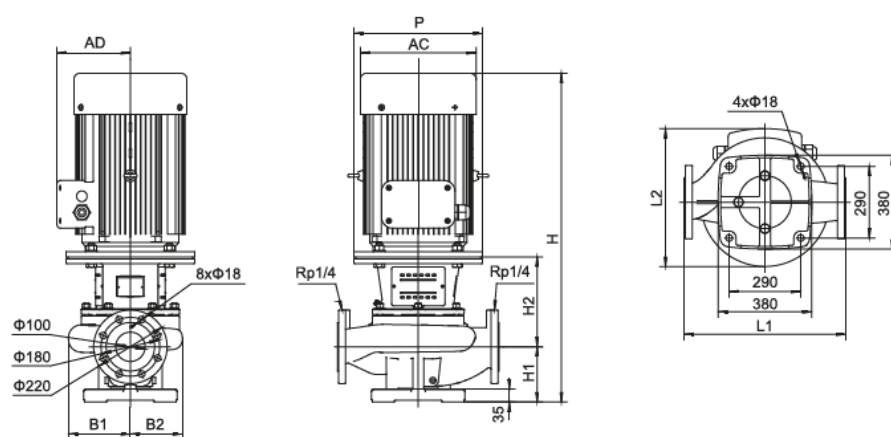
Принцип работы

Центробежный многоступенчатый насос является секционным устройством и работает в определенном порядке. Гидравлическая часть оборудования установлена в вертикальном положении. Она приводится в движение посредством электродвигателя. Сначала жидкость через всасывающий патрубок поступает в первую секцию, в которой расположено рабочее колесо. После создания необходимого напора вода сквозь нагнетательный патрубок проходит внутрь второй секции, где на нее снова воздействует центробежная сила, образованная вторым рабочим колесом. В процессе работы, межлопастные каналы наполняются жидкостью. При вращении вала появляется центробежная сила, которая и выталкивает воду вверх. После этого жидкость под давлением поступает из насоса в выходной шланг.

Преимущества



Габариты и присоединительные размеры



Модель	L1 (мм)	L2 (мм)	H (мм)	H1 (мм)	H2 (мм)	B1 (мм)	B2 (мм)	P (мм)	AD (мм)	AC (мм)
LPP100-32-22/2	500	470	1043	175	272	183	144	350	280	380
LPP100-30-18.5/2	500	415	1007	175	272	183	144	350	250	330
LPP100-24-15/2	500	327	942	175	272	183	144	350	175	254
LPP100-20-11/2	500	327	942	175	272	183	144	350	175	254

Сопутствующее оборудование



beom.kz