

Токовые клещи UT210A/B



Перевод с английского языка оригинальной инструкции завода-изготовителя.

В случае обнаружения противоречий и несоответствий с оригиналом, верным считать оригинал инструкции

Оглавление

I. Общий обзор	3
II. Комплектность	3
III. Информация по безопасности.....	4
IV. Условные обозначения	5
V. Общие характеристики.....	5
VI. Внешний вид	6
VII. Функциональные кнопки	7
VIII. Измерение переменного тока.....	8
IX. Функция NCV. Бесконтактная индикация напряжения.....	9
X. Другие функции.....	10
XI. Точность и разрешающая способность	10
XII. Обслуживание и ремонт	11
Приложение 1. Сертификат официального дистрибьютора	14

I. Общий обзор

Пожалуйста, внимательно и полностью прочтите эти правила перед началом эксплуатации и в точности придерживайтесь их в процессе работы с прибором. Несоблюдение предупреждений и инструкций может привести к поражению электрическим током, возгоранию или серьезной травме, а также к необратимому повреждению устройства. Производитель не несет ответственности за любые повреждения, возникшие в результате несоблюдения данного руководства.

Цифровые токоизмерительные клещи UT210A и UT210B (именуемые в дальнейшем "приборы") предназначены для измерения переменного тока до 200А без разрыва цепи. Максимальное раскрытие клещей 16 мм. Удобны для измерений в труднодоступных местах. Применяются для обслуживания механического и электрического оборудования, установки бытовой техники.

Особенности:

1. Подсветка дисплея, функция удержание данных.
2. Автоматическое выключение, индикация низкого заряда батареи и защита от перегрузки.
3. Эргономичный дизайн и легкий вес.
4. Режим фиксации максимальных измерений **MAX** (UT210A).
5. Режим фиксации максимальных и минимальных измерений **MAX / MIN** (UT210B).
6. True RMS (UT210B).
7. Относительный режим измерения (UT210B).
8. NCV (Бесконтактная индикация напряжения) (UT210B).

II. Комплектность


Пожалуйста, откройте коробку и проверьте комплектность по нижеприведенной спецификации. В случае несоответствия, немедленно обратитесь к Вашему дистрибьютору!

1. Токоизмерительные клещи - 1 шт.
2. Руководство по эксплуатации - 1 шт.








III. Информация по безопасности

Приборы соответствуют стандартам безопасности: IEC/EN61010-1, 61010-2-032, 61010-2-033. Степень загрязнения – 2, предельное напряжение для категории II – 600В, для категории III -300В двойная изоляция.



Во избежание поражения электрическим током и выходу из строя прибора существуют нижеприведенные правила:

- Внимательно осмотрите прибор перед началом измерений. Убедитесь, что прибор находится в исправном состоянии и не имеет внешних повреждений корпуса.
- Во избежание повреждения прибора, запрещается изменять положение поворотного переключателя функций во время проведения измерений.
- При проведении различных измерений, следите за правильностью выбора положения поворотного переключателя функций. Не используйте и не храните прибор в неблагоприятных условиях: при высокой температуре и влажности, вблизи взрывчатых веществ и сильных электромагнитных полей. Точность измерений прибора может быть нарушена.
- При первом появлении на дисплее индикатора разряженной батареи  замените старую батарею на новую. Эксплуатация прибора с разряженной батареей может привести к ошибочным результатам измерений, а также создаст опасную ситуацию поражения электрическим током.
- Перед открытием корпуса прибора отключите его питание
- Замена предохранителей и батарей должна производиться только на новые соответствующего номинала и технических характеристик.
- Не изменяйте внутреннюю схему прибора! Это может нарушить его нормальную работу.
- Для очистки прибора используйте влажную материю. Не используйте моющие средства, содержащие растворители и химикаты.

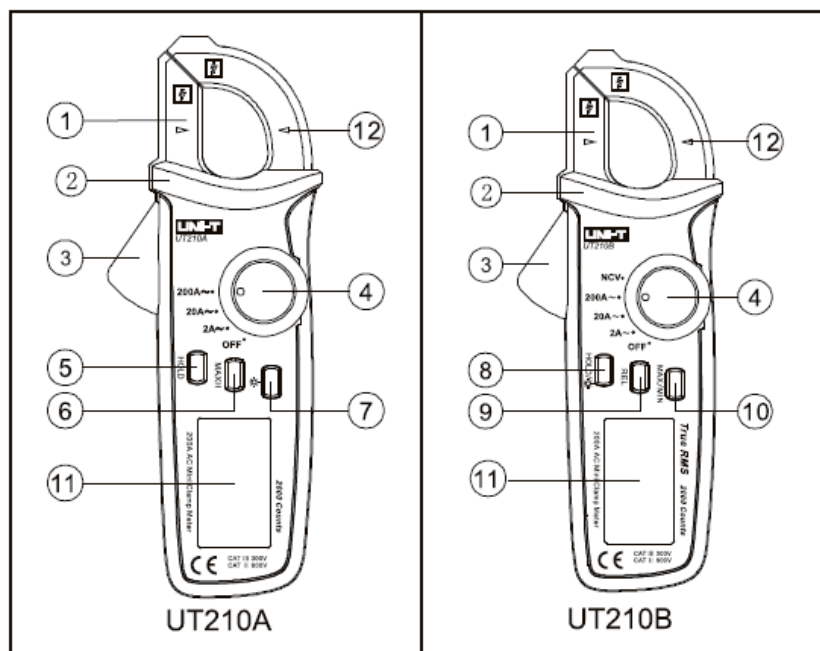
IV. Условные обозначения

	Индикация заряда батареи
	Переменный ток (АС)
	Опасность высокого напряжения
	Внимание
	Двойная изоляция
	Заземление
	Соответствие европейским стандартам

V. Общие характеристики

1. Максимально допустимое измеряемое напряжение - 600В
2. Максимальные показания дисплея: 2000, частота выборки 2 ~ 3 / с.
3. Индикация перегрузки: **OL** .
4. Индикация низкого заряда батареи: отображается символ .
5. Функция удержания показаний на дисплее: Символ  на дисплее.
6. Максимальное раскрытие клещей: 16 мм
7. Источник питания: 2 батареи типа AAA, 1,5В.
8. Автоматическое выключение: прибор автоматически выключается через 15 минут бездействия.
9. Размер: 158x60x33,5 мм
10. Вес: около 150 г (включая батареи)
11. Рабочая высота: ≤2000м.
12. Рабочая температура и влажность: 0°C~30°C (≤75% относительной влажности), 30°C~40°C (≤50% относительной влажности).
13. Температура и влажность хранения: -10°C~50°C (<80% относительной влажности)

VI. Внешний вид



1. Токовый трансформатор.
2. Защитный барьер для рук.
3. Рычаг раскрытия токового трансформатора.
4. Поворотный переключатель.
5. Кнопка удержания показаний **HOLD**.
6. Кнопка фиксации максимальных показаний **MAXH**.
7. Кнопка подсветки дисплея ☀.
8. Кнопка удержания показаний и подсветки дисплея **HOLD/☀**.
9. Кнопка функции относительных измерений **REL**.
10. Кнопка фиксации максимальных и минимальных показаний **MAX/MIN**.
11. LCD дисплей.
12. Метки геометрической центральной оси токового трансформатора.

VII. Функциональные кнопки

HOLD (UT210A)

Кратковременное нажатие данной кнопки активирует функцию удержания показаний на дисплее. Повторное кратковременное нажатие - отмена функции.

MAXH (UT210A)

Кратковременное нажатие данной кнопки активирует функцию фиксации на дисплее максимальных показаний. Повторное кратковременное нажатие - отмена функции.



кнопка подсветки (UT210A)

Нажатие и удержание данной кнопки включает подсветку дисплея. Повторное нажатие и удержание выключает подсветку.

HOLD/ (UT210B)

- а) Кратковременное нажатие данной кнопки активирует функцию удержания показаний на дисплее. Повторное кратковременное нажатие - отмена функции.
- б) Нажатие и удержание данной кнопки включает подсветку дисплея. Повторное нажатие и удержание выключает подсветку.

REL (UT210B)


Кнопка активирует функцию относительных измерений. Кратковременное нажатие этой кнопки сохраняет текущее измеренное значение в качестве опорного значения для дальнейших относительных измерений. При этом показания дисплея обнуляются и в дальнейшем из текущих показаний будет автоматически вычитаться опорное значение. Повторное нажатие кнопки деактивирует относительные измерения.

MAX/MIN (UT210B)

Кнопка активирует функцию фиксации на дисплее максимальных и минимальных показаний. После кратковременного нажатия данной кнопки на дисплее отображаются только максимальные показания. При этом на дисплее отображается **MAX**. Повторное кратковременное нажатие активирует фиксацию только минимальных показаний. На дисплее отображается **MIN**. После третьего кратковременного нажатия на дисплее фиксируется разница между максимальными и минимальными показаниями. На дисплее отображается **MAXMIN**. Для возврата в режим текущих измерений необходимо нажать и удерживать данную кнопку 2с.

VIII. Измерение переменного тока

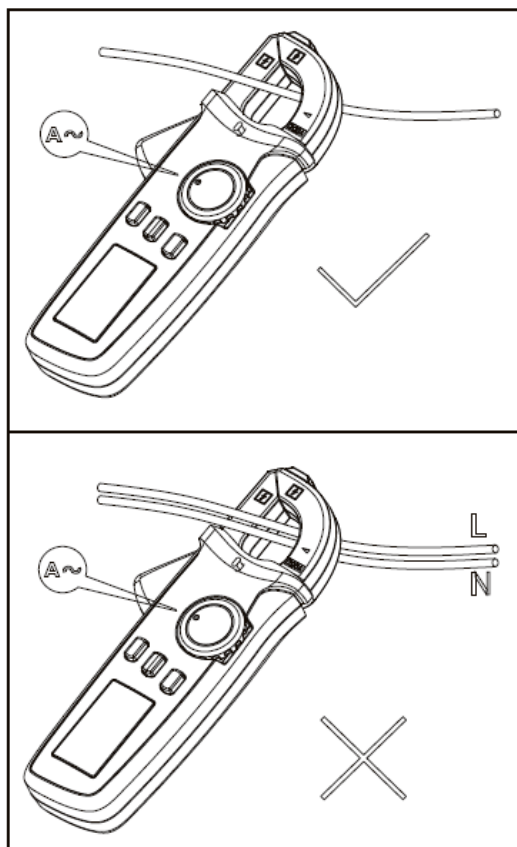
⚠ Внимание!

- Во избежание повреждения прибора и удара электрическим током, перед измерением тока убедитесь, что измерительные щупы отключены от входных гнезд прибора. Допустимо производить однократно измерение силы тока только в одном проводе.
- Пожалуйста, проверьте источник питания перед измерением. Если при включении устройства на дисплее появляется символ низкого заряда батареи , немедленно замените батареи.

а) Выберите диапазон измерений, установив поворотный переключатель в одно из положений: 2A~; 20A~; 200A~.

б) Нажмите на рычаг раскрытия токового трансформатора, чтобы раскрыть клещи.

в) Поднесите клещи к тестируемому проводу, расположите его по центру отверстия, плавно отпустите рычаг, и клещи сомкнутся. Тестирование сразу нескольких проводников невозможно. Снимите показания на дисплее.



⚠ Внимание!

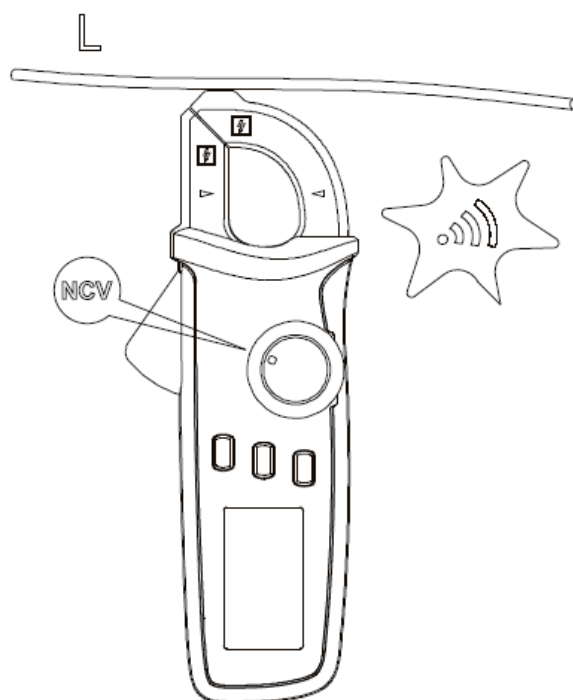
- При измерении неизолированного проводника будьте осторожны, чтобы не вызвать короткое замыкание между неизолированным проводником и зажимами клещей.
- Измерение в некоторой степени чувствительно к механическому воздействию, поэтому отпускайте спусковой крючок плавно при закрытии клещей.
- Для обеспечения точности измерения измеряемый проводник должен быть центрирован внутри токового трансформатора. При отклонении от центральной зоны возникнет дополнительная погрешность измерения +1,5%.
- Когда измеренный ток превышает 200А, прибор автоматически издаёт предупреждающий звуковой сигнал и на дисплее
- После завершения измерений переменного тока удалите проводник из зажимных клещей.

IX. Функция NCV. Бесконтактная индикация напряжения

а) Установите поворотный переключатель в положение **NCV**. На дисплее будет отображаться символ **EF**.

б) Поднесите сенсорный датчик на передней части прибора к тестируемому объекту.

в) При обнаружении электрического поля включится звуковой сигнал. Чем выше частота звукового сигнала, тем сильнее электрическое поле.



Х. Другие функции

а) Автоматическое отключение.

После 15 минут бездействия прибор автоматически перейдет в спящий режим для экономии электроэнергии.

Для выхода из спящего режима перезагрузите прибор или нажмите любую кнопку в модели UT210A или нажмите кнопку **REL** в модели UT210B.

Для деактивации функции автоматического отключения при включении прибора нажмите и удерживайте кнопку **HOLD** в модели UT210A или кнопку **REL**, в модели UT210B.

При следующем включении прибора функция автоотключения будет снова активна.


б) Звуковое оповещение.

Краткий звуковой сигнал при нажатии кнопки или повороте переключателя подтверждает, что действие выполнено.

Непрерывный звуковой сигнал предупреждает о превышении диапазона во время измерений.

Примерно за одну минуту до автоматического выключения продукта звуковой сигнал прозвучит 5 раз. Продолжительный звуковой сигнал раздаётся непосредственно перед автоматическим отключением устройства.

в) Функция определения низкого заряда.

Когда напряжение источника питания прибора достигает 2,5 В, на дисплее появляется значок низкого заряда батареи . При напряжении ниже 2,4 В прибор автоматически выключится.

 **Внимание!**

Измерения при недостаточном напряжении питания очень опасны получением ложных результатов.

XI. Точность и разрешающая способность

Точность: $\pm (a\% \text{ от значения показаний} + b \text{ единиц младшего разряда})$. Гарантия точности в течение одного года.

Рабочая температура: $23^{\circ}\text{C} \pm 5$, Относительная влажность: $\leq 75\% \text{RH}$.

Для обеспечения точности измерений рабочая температура должна находиться в пределах $18^{\circ}\text{C} \sim 28^{\circ}\text{C}$.

1. Измерение переменного тока

Диапазон	Разрешение	Точность
2,000A	1mA	$\pm(4\%+30)$
20,00A	10mA	$\pm(3\%+20)$
200,0A	100mA	$\pm(2,5\%+20)$

- Защита от перегрузки: 200A .

ХII. Обслуживание и ремонт

Данный раздел содержит информацию об обслуживании токовых клещей, включая информацию о замене источника питания.

Внимание!

Сервис данного прибора производится только уполномоченным представителем компании дистрибьютора.

1. Основное обслуживание

Периодически протирайте поверхность прибора мягкой тканью и нейтральным моющим средством. Не применяйте абразивные материалы и растворители. Дисплей протирается хлопковой тканью с применением нейтрального моющего средства.

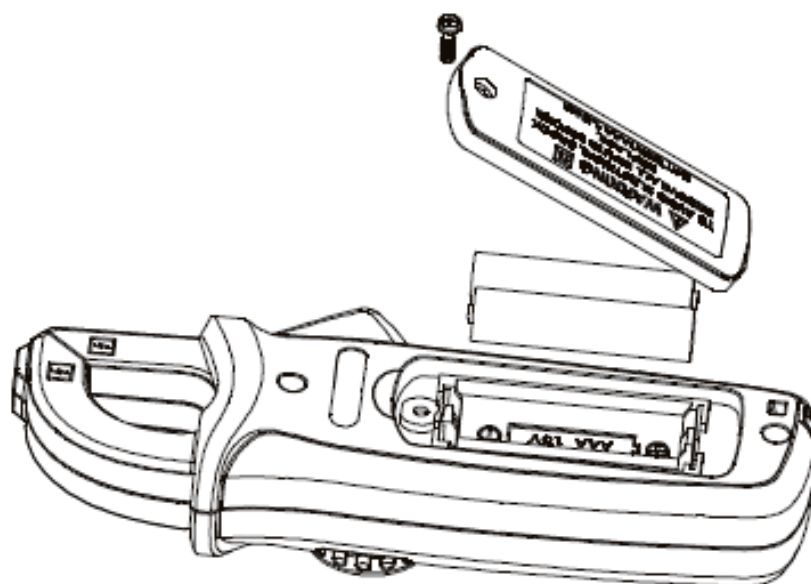
Выключайте прибор после завершения измерений и извлекайте источник питания при длительном перерыве в работе.

Не храните прибор в помещениях с повышенной влажностью, температурой и в присутствии сильных магнитных или электрических полей.

2. Замена батарей

Для замены используйте 2 батареи - 1,5 В типа ААА.

- а) Выключите токовые клещи и отсоедините от них провода.
- б) С помощью отвертки отверните винт крышки батарейного отсека, и снимите её.
- в) Замените батареи, соблюдая полярность.
- г) Установите крышку на место и закрутите винт.



3. Сервис

Обслуживание и ремонт прибора в Республике Казахстан производится исключительно ТОО Test Instruments.

В случае ремонта иными предприятиями, а также в случае применения запасных частей, не рекомендованных заводом изготовителем, ТОО Test Instruments ответственности за возможные последствия не несет.

4. Поверка

Поверка данного прибора осуществляется в органах комитета по Стандартизации и Метрологии Республики Казахстан, либо в предприятиях, уполномоченных данным комитетом.

Поверке подлежат приборы, внесенные в реестр средств измерений Республики Казахстан.

Межповерочный интервал – 1 год.

5. Гарантии

На данный прибор устанавливается гарантия на соответствие характеристикам, установленным заводом изготовителем в течение одного года с момента приобретения прибора.

Данная гарантия не распространяется на приборы, имеющие следы видимых механических повреждений, а также поврежденные в результате неправильной эксплуатации (вследствие перегрузок, повышенной влажности и т.д.).

В случае выхода из строя прибора по вине завода – изготовителя, ТОО Test Instruments гарантирует бесплатную замену или ремонт прибора.

ЖЕЛАЕМ ВАМ ПРИЯТНОЙ И ПЛОДОТВОРНОЙ РАБОТЫ !

С Уважением,



TOO TEST INSTRUMENTS

Все Ваши замечания и пожелания, а также рекламации по гарантии направляйте по адресу:

050060 ,Республика Казахстан, г Алматы, ул Розыбакиева 184,

TOO Test instruments

Тел (727)-379 99 55 , Факс(727)-379 98 93

Интернет : www.ti.kz <https://pribor.kz/> Email : zal@pribor.kz



Приложение 1. Сертификат официального дистрибьютора

UNI-T
UNI-TREND GROUP LIMITED
<http://www.uni-trend.com>

Rm 901, 9/F, Nanyang Plaza,
57 Hung To Road,
Kwun Tong, Kowloon,
Hong Kong

Tel : (852) 2950 9168
Fax : (852) 2950 9303
Email : info@uni-trend.com

CERTIFICATE

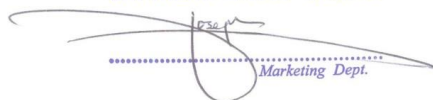
UNI-TREND GROUP LTD
Certifies
TOO "Test instruments",
Republic of Kazakhstan, Almaty,
Rozybakieva street N 184

As authorized distributor in Republic of Kazakhstan
for UNI-T products.

UNI-TREND GROUP LTD trusts and charges TOO
Test instruments following works :

- To present interests UNI-T in Republic of Kazakhstan .
- To make all works for receiving sanctions import UNI-T's products to Republic of Kazakhstan .
- To provide information for translating technician documentations to Russian's and Kazakh's languages .

For and on behalf of
UNI-TREND GROUP LIMITED


Marketing Dept.



Certificate No. QAC0956661

TOO Test instruments, 050060, г Алматы, ул Розыбакиева 184, тел 379-99-55, факс 379-98-93,

Web: www.ti.kz , www.pribor.kz , email: zal@pribor.kz

Страница 14