

# Модель: LEO LPP100-80-37/2

Насосы циркуляционные линейного типа с сухим ротором

---

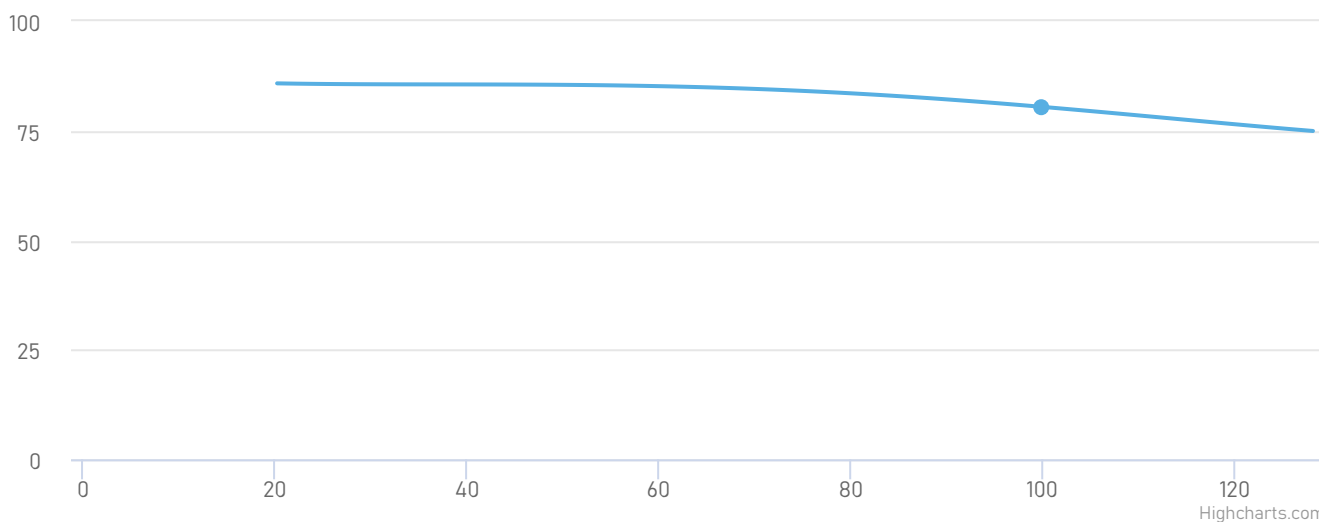
- Мощность электродвигателя: по 37 кВт
- Производительность: от 20.2 до 129 м<sup>3</sup>/час
- Напор: от 74.8 до 85.8 м



## Описание и область применения

Насосы циркуляционные линейного типа с сухим ротором, т.е. контакт ротора с жидкостью отсутствует, применяются в системах большой протяженности для: циркуляции горячей воды, подпитки котлов; в системах кондиционирования; в водоснабжении, повышение давления в трубопроводах; в промышленном применении: моечное и очистное оборудование, в системах пожаротушения.

## Рабочие характеристики насоса



Модель насоса	LEO LPP100-80-37/2	Тип соединения патрубков:	Фланцевое
Мощность, кВт:	37	Условный проход напора, мм:	100
Номинальная сила тока, А:	68.3	Условный проход всасывания, мм:	100
Напряжение, В:	380	Масса, кг:	
Номинальная производительность, м³/ч:	100	Высота, мм:	1124
Максимальная температура окружающей среды, °С:	+40	Длина, мм:	630
Перекачиваемая среда:	Вода	Ширина, мм:	354
Максимальная температура перекачиваемой жидкости, °С:	+90		

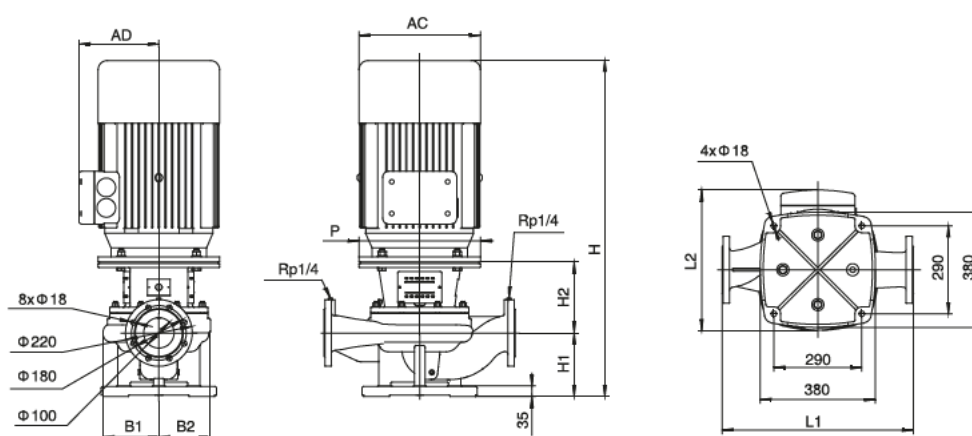
## Принцип работы

Центробежный многоступенчатый насос является секционным устройством и работает в определенном порядке. Гидравлическая часть оборудования установлена в вертикальном положении. Она приводится в движение посредством электродвигателя. Сначала жидкость через всасывающий патрубок поступает в первую секцию, в которой расположено рабочее колесо. После создания необходимого напора вода сквозь нагнетательный патрубок проходит внутрь второй секции, где на нее снова воздействует центробежная сила, образованная вторым рабочим колесом. В процессе работы, межлопастные каналы наполняются жидкостью. При вращении вала появляется центробежная сила, которая и выталкивает воду вверх. После этого жидкость под давлением поступает из насоса в выходной шланг.

## Преимущества



# Габариты и присоединительные размеры



Модель	L1 (мм)	L2 (мм)	H (мм)	H1 (мм)	H2 (мм)	B1 (мм)	B2 (мм)	P (мм)	AD (мм)	AC (мм)
LPP100-80-37/2	630	515	1124	210	234	184	170	400	305	420
LPP100-70-30/2	630	515	1124	210	234	184	170	400	305	420
LPP100-60-22/2	630	470	1037	210	227	184	170	350	280	380

Сопутствующее оборудование



[beom.kz](http://beom.kz)