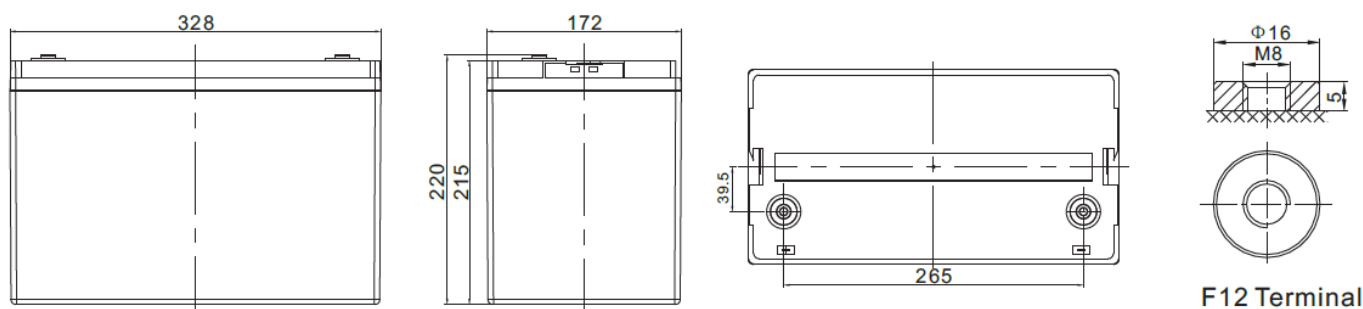


Challenger A12-100A – герметизированная необслуживаемая аккумуляторная батарея VRLA, AGM. Серия A12 разработана для использования в источниках бесперебойного питания, системах безопасности, медицине, системах связи, в альтернативной энергетике и т. д. Соответствует стандартам IEC, BS, JIS. Срок службы в буферном режиме 12 лет.



| Модель | Емкость, Ач | | Габариты, мм ±2mm | | | Вес, кг ±3.0% |
|----------|----------------|----------------|----------------------|-----|-----------|---------------------|
| | C10, 1,80 В/эл | C20, 1,75 В/эл | Д | Ш | В | |
| A12-100A | 100 | 106 | 328 | 172 | 215 / 220 | 27,5 |

| | |
|--|--|
| Вольтаж | 12 В |
| Ток разряда, макс., А | 1000 (5 сек) |
| Внутреннее сопротивление | 6,5 мОм |
| Ток короткого замыкания, А | 2050 |
| Диапазон рабочих температур | Разряд: -20...+60С Заряда: 0...+50С Хранение: -20...+60С |
| Напряжение заряда (буф.режим) | 13,6-13,8В (25С) |
| Макс. Ток заряда | 30,0А |
| Уравнительный заряд и режим циклирования | 14,6-14,8В (25С) |
| Саморазряд | < 3% / мес.. |
| Терминалы | F12 (болт М8) |
| Корпус | ABS (UL94-НВ). Доступно в корпусе UL94-V0 (по запросу) |
| Положительный электрод | решетчатая пластина, диоксид свинца |
| Отрицательный электрод | решетчатая пластина из свинцово-кальциево-оловянистого сплава |
| Свинец | 99,998% чистоты |
| Сепаратор | стекловолокно |



| Разряд постоянным током, А (25°C) | | | | | | | | | | | |
|-----------------------------------|-------|-------|-------|------|------|------|------|------|------|------|------|
| F.V/Time | 10MIN | 15MIN | 30MIN | 1HR | 2HR | 3HR | 4HR | 5HR | 8HR | 10HR | 20HR |
| 1.60V | 224.9 | 179.8 | 107.3 | 61.1 | 36.4 | 28.2 | 22.2 | 18.9 | 12.7 | 10.5 | 5.52 |
| 1.65V | 206.8 | 171.9 | 103.0 | 59.0 | 35.2 | 27.3 | 21.6 | 18.4 | 12.5 | 10.4 | 5.43 |
| 1.70V | 190.4 | 161.0 | 98.5 | 57.1 | 34.1 | 26.6 | 21.0 | 17.9 | 12.3 | 10.3 | 5.36 |
| 1.75V | 174.3 | 149.9 | 94.1 | 55.0 | 32.9 | 25.8 | 20.4 | 17.4 | 12.2 | 10.1 | 5.30 |
| 1.80V | 157.8 | 138.4 | 90.0 | 52.9 | 31.7 | 25.0 | 19.9 | 17.0 | 12.0 | 10.0 | 5.25 |
| 1.85V | 128.9 | 114.8 | 77.5 | 47.4 | 29.1 | 23.1 | 18.5 | 15.9 | 11.2 | 9.41 | 4.98 |

| Разряд постоянной мощностью, Вт (25°C) | | | | | | | | | | | |
|--|-------|-------|-------|-------|------|------|------|------|------|------|------|
| F.V/Time | 10MIN | 15MIN | 30MIN | 1HR | 2HR | 3HR | 4HR | 5HR | 8HR | 10HR | 20HR |
| 1.60V | 372.1 | 320.9 | 196.9 | 114.8 | 69.0 | 53.9 | 42.6 | 36.4 | 24.8 | 20.7 | 10.9 |
| 1.65V | 358.4 | 311.3 | 191.0 | 111.5 | 67.1 | 52.4 | 41.6 | 35.6 | 24.5 | 20.5 | 10.7 |
| 1.70V | 336.0 | 295.9 | 184.4 | 108.6 | 65.3 | 51.2 | 40.6 | 34.8 | 24.2 | 20.2 | 10.6 |
| 1.75V | 313.1 | 279.4 | 178.1 | 105.2 | 63.3 | 49.9 | 39.7 | 34.0 | 23.9 | 20.0 | 10.5 |
| 1.80V | 288.3 | 261.6 | 171.9 | 101.8 | 61.3 | 48.6 | 38.7 | 33.2 | 23.6 | 19.8 | 10.4 |
| 1.85V | 239.8 | 220.2 | 149.5 | 91.9 | 56.5 | 45.1 | 36.1 | 31.1 | 22.2 | 18.6 | 9.87 |

