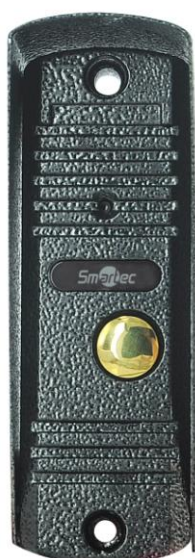


2022



НАБОРЫ ДОМОФОНОВ ST-MS607HS

Инструкция по установке

Содержание

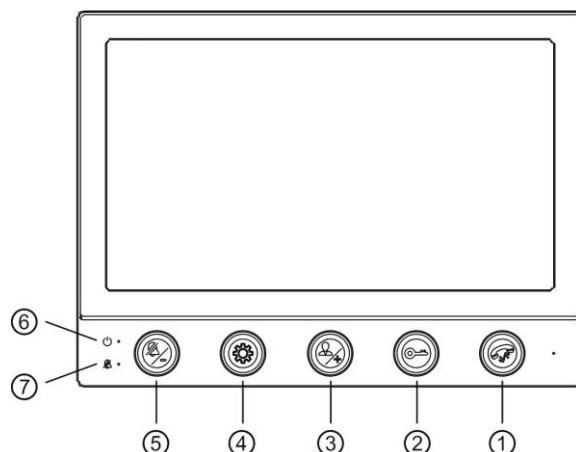
СОДЕРЖАНИЕ	2
ОБЩЕЕ ОПИСАНИЕ	3
ВНЕШНИЙ ВИД	3
МОНИТОР.....	3
ПАНЕЛЬ ВЫЗОВА	3
ПОДГОТОВКА К УСТАНОВКЕ	4
УСТАНОВКА	4
УСТАНОВКА МОНИТОРА	4
УСТАНОВКА ПАНЕЛИ ВЫЗОВА.....	4
ПОДКЛЮЧЕНИЕ	5
СХЕМА ПОДКЛЮЧЕНИЯ	5
ПОДКЛЮЧЕНИЕ ЭЛЕКТРОЗАМКА.....	6
ТРЕБОВАНИЯ К КАБЕЛЮ СВЯЗИ	6
ПРОГРАММИРОВАНИЕ	7
НАСТРОЙКА.....	7
РЕЖИМ НЕ БЕСПОКОИТЬ	7
ИСПОЛЬЗОВАНИЕ	7
ВЫЗОВ АБОНЕНТА С ПАНЕЛИ ВЫЗОВА	7
НАБЛЮДЕНИЕ.....	8
ВЫЗОВ МЕЖДУ МОНИТОРАМИ	8
ТЕХНИЧЕСКИЕ ХАРАКТЕРИСТИКИ МОНИТОРА	9
ТЕХНИЧЕСКИЕ ХАРАКТЕРИСТИКИ ПАНЕЛИ ВЫЗОВА	9

Общее описание

Наборы ST-MS607HS, включающие монитор и панель вызова, используется для реализации односторонней видеосвязи и двухсторонней аудиосвязи с панелями вызова по 4-х проводной линии.

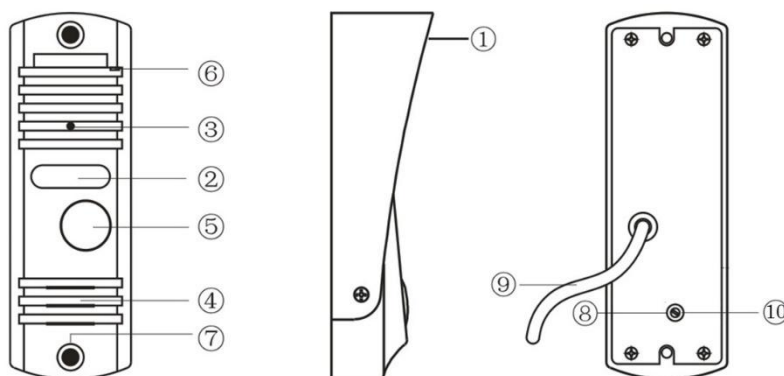
Внешний вид

Монитор



- 1 – кнопка **Ответ/Отбой** используется для ответа на вызов или завершения вызова.
- 2 – кнопка **Открыть** используется для активации реле управления замком.
- 3 – кнопка **Просмотр** используется для включения видеоизображения с панели вызова, .
- 4 – кнопка **Настройка** используется для настройки изображения.
- 5 – кнопка **Не беспокоит** используется для включения/выключения режима Не беспокоит.
- 6 – индикатор **питания** указывает на наличие питания на устройстве.
- 7 – индикатор **Не беспокоит** указывает на включения/выключения режима Не беспокоит.

Панель вызова



- 1 – **Козырек** используется защиты от дождя и солнца.
- 2 – **ИК СИД** используется для подсветки в условиях недостаточной освещенности.
- 3 – **Камера** используется для получения видеоизображения на мониторе.
- 4 – **Громкоговоритель** используется для передачи звука с монитора.
- 5 – **Кнопка вызова** используется вызова абонента.
- 6 – **Микрофон** используется для трансляции звука с панели вызова.
- 7 – **Крепежные отверстия** используются для фиксации панели вызова.
- 8 – **Регулятор громкости** используются для регулировки громкости громкоговорителя.
- 9 – **Кабель подключения** используются для подключения к монитору и линии управления замком.
- 10 – **Переключатель AHD/FHD/CVSB** используются для выбора формата выходного видеосигнала.

Подготовка к установке

- 1 Избегайте установки устройства в непосредственной близости от источников сильного электромагнитного излучения, мониторов с ЭЛТ и т.д.
- 2 Не разбирайте устройство, т.к. это может привести к поражению электрическим током.
- 3 Не подвергайте устройство воздействию сильной вибрации или ударам, поскольку это может привести к выходу из строя компонент.
- 4 Избегайте установки устройства в местах с возможностью воздействия прямого солнечного излучения, проливного дождя, высокой температуры, высокой загрязненности и химически агрессивных сред.
- 5 Расстояние до силовых кабелей должно быть не менее 30 см.
- 6 Рекомендуемая высота установки 150 – 160 см.
- 7 Перед установкой убедитесь, что питание выключено.
- 8 Монтаж должен осуществляться только квалифицированным персоналом.

Установка

Установка монитора

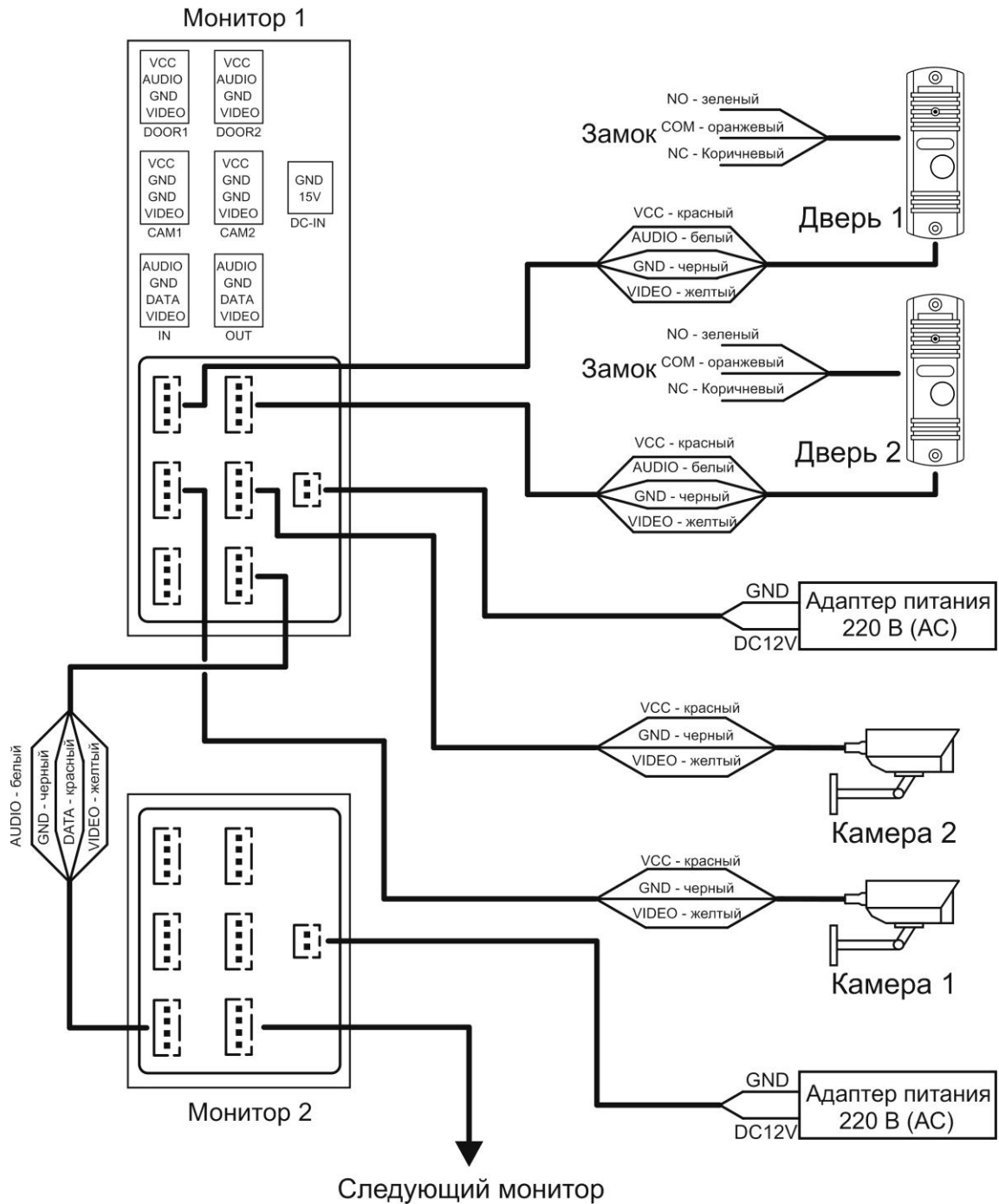
- 1 Приложите к стене кронштейн, наметьте отверстия под дюбель, просверлите отверстия и вставьте дюбели из комплекта.
- 2 Зафиксируйте кронштейн с помощью шурупов из комплекта.
- 3 Сделайте все необходимые подключения.
- 4 Закрепите монитор на кронштейне.

Установка панели вызова

- 1 Приложите к стене панель вызова или угловой адаптер, наметьте отверстия под дюбель, просверлите отверстия и вставьте дюбели из комплекта.
- 2 Сделайте все необходимые подключения.
- 3 Включите питание и отрегулируйте громкость громкоговорителя (позиция 8 на рисунке внешнего вида панели вызова), если требуется.
- 4 Используя крепеж из комплекта, зафиксируйте угловой адаптер и панель вызова.
- 5 Установите козырек (позиция 1 на рисунке внешнего вида панели вызова) и зафиксируйте с помощью винтов.

Подключение

Схема подключения



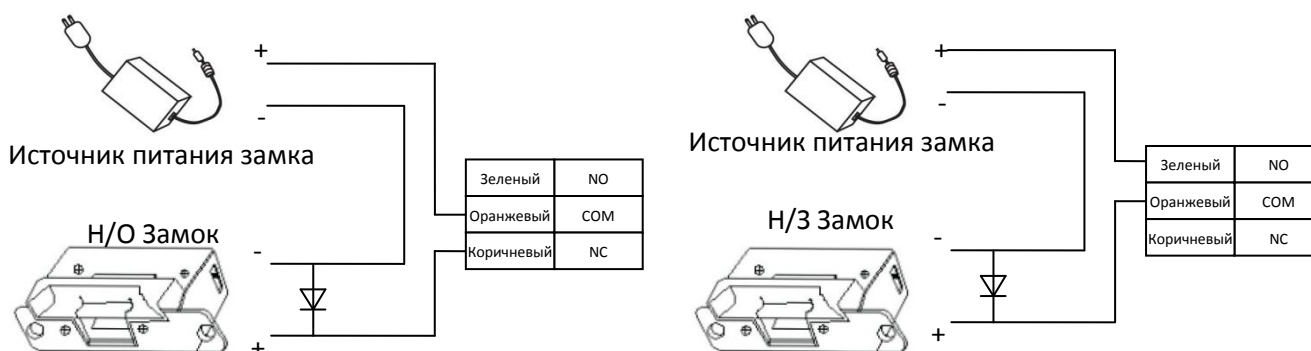
- Монитор питается от сети 220В, но может и работать от внешнего опционального источника питания 12В (DC).
- Панели вызова поддерживают как НО, так и НЗ замки.
- Максимальный ток потребления камер при питании от монитора не должен превышать 500 мА. Выходное напряжение питания камеры 12В (DC).

ST-MS607HS

Подключение электрозамка

Панель вызова имеет и нормально-замкнутый, и нормально-разомкнутый контакты для управления электрозамком. Используйте НР (NO) контакт для управления замком, который должен открываться при подаче питания и закрываться при отключении питания. Используйте НЗ (NC) контакт для управления замком, который должен закрываться при подаче питания и открываться при отключении питания. Для питания электрозамка следует использовать отдельный источник питания.

Примечание: При подключении замка обязательно использование защитного диода типа FR107 или IN4007, см. схемы ниже.



Требования к кабелю связи

Расстояние от монитора до панели вызова зависит от типа используемого кабеля, ниже приведена таблица по возможным типам кабеля.

Тип	Параметры	Изображение	Расстояние
Неэкранированный кабель без скрутки	4x0,2 мм ²		до 30 м
	4x0,3 мм ²		до 50 м
Экранированный кабель без скрутки	4x0,2 мм ²		до 30 м
	4x0,3 мм ²		до 50 м
	4x0,5 мм ²		до 80 м
Комбинированный неэкранированный кабель без скрутки + коаксиальный кабель	4x0,5 мм ² 75 Ом		до 100 м
Неэкранированный сетевой кабель 5 или 6 категории	4x2x0,52 мм ²		до 20 м
Экранированный сетевой кабель 5 или 6 категории	4x2x0,52 мм ²		до 40 м

Примечание: Сетевой кабель категории 5 или 6 не рекомендуется для подключения панели вызова к монитору.

ST-MS607HS

Программирование

Настройка

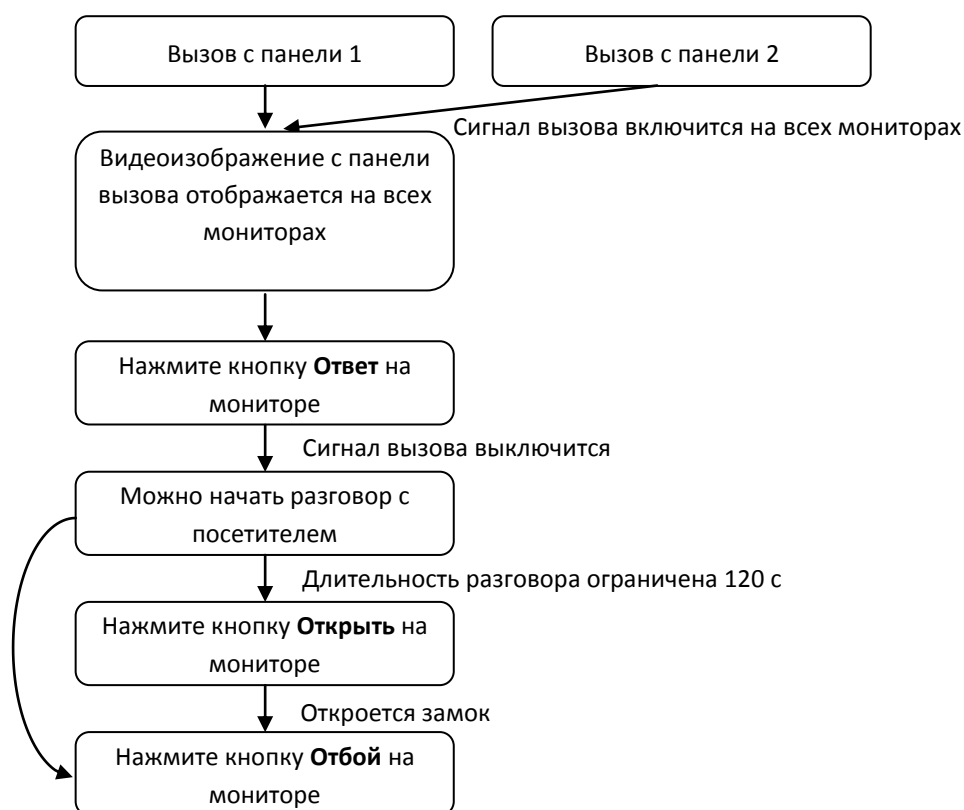
Для активации меню необходимо нажать кнопку **Настройка**, для перехода к следующему меню нажмите кнопку еще раз. Для настройки доступны следующие пункты: **Яркость**, **Контраст**, **Громкость сигнала вызова**, **Сигнал вызова**, **Громкость в режиме разговора**. Для изменения настроек выбранного пункта меню используйте кнопки +/-.

Режим Не беспокоить

Режим **Не беспокоить** можно включать/выключать через настройки или с помощью кнопки **Не беспокоить**, для этого нажмите и удерживайте кнопку не менее 3 секунд. В режиме **Не беспокоить** сигнал вызова включаться не будет.

Использование

Вызов абонента с панели вызова



- Сигнал вызова будет звучать на мониторе и панели вызова в течение 60 секунд или до нажатия кнопки **Ответ**.
- При одновременном вызове с двух панелей приоритет будет у панели вызова, кнопка которой была нажата первой.
- При наличии нескольких мониторов сигнал вызова будет звучать одновременно на всех мониторах, после нажатия на одном из них кнопки **Ответ**, остальные автоматически перейдут в режим ожидания
- После нажатия кнопки **Открыть** трансляция видеоизображения и звука со панели вызова будет длиться еще 20 секунд, чтобы пользователь мог убедиться, что посетитель вошел.

ST-MS607HS

Наблюдение

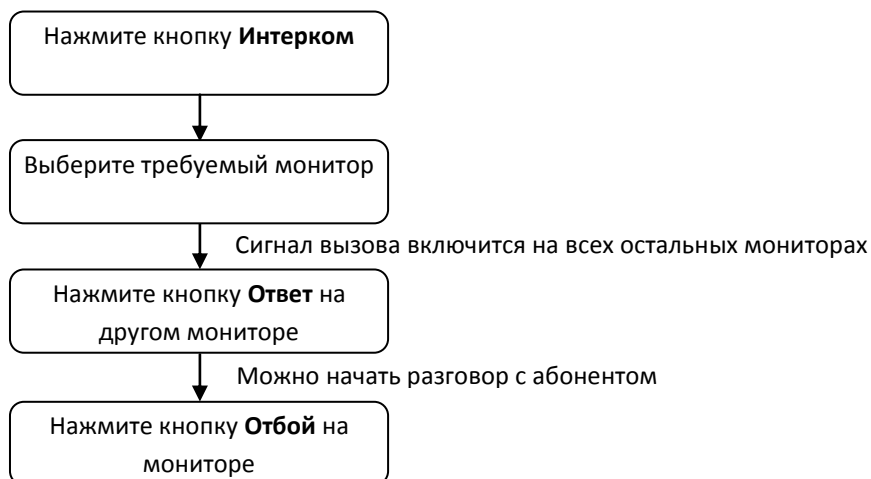
Данный режим можно использовать для просмотра видеоизображения от всех 4 источников.



- При использовании нескольких мониторов режим наблюдения можно использовать одновременно на нескольких из них.
- В режиме наблюдения пользователь может видеть и слышать, что происходит около панели вызова, а также для ответа может нажать **Ответ**, и для открытия замка **Открыть**.
- Если во время наблюдения поступит сигнал вызова от одной из панелей, то режим наблюдения выключится, включится сигнал вызова и на все мониторы будет выведено видеоизображение от вызывающей панели.

Вызов между мониторами

Для использования данной функции необходимо наличие, по крайней мере, двух мониторов.



- В данном режиме возможна только голосовая связь между мониторами.
- При активации какой-либо панели вызова во время сеанса внутренней связи он будет автоматически прекращен и на мониторах появится видеоизображение с панели вызова и включится сигнал вызова. Для ответа необходимо нажать кнопку **Ответ**.

ST-MS607HS

Технические характеристики монитора

Параметры	Значение
Модель:	ST-MS607HS
Дисплей:	7"
Разрешение:	1024x600
Материал лицевой панели:	Пластик
Панели вызова:	2 (CVBS/AHD/FHD)
Дополнительные камеры:	2 (CVBS/AHD720P/AHD960P/FHD1080P)
Дополнительные мониторы:	4
Режим записи:	нет
Тип монтажа:	Накладной
Тип панели вызова:	CVBS/AHD/FHD
Линия связи с монитором:	4-х проводная
Аудиосвязь:	Дуплексная
Длительность разговора:	120 секунд
Питание:	~220 В (AC) или 12 В (DC)
Потребляемая мощность:	6 Вт
Рабочая температура:	от -10 до +50 °С
Рабочая влажность:	5% - 95%
Габариты:	175 x 131 x 20 мм

Технические характеристики панели вызова

Параметры	Значение
Камера:	1/3" CMOS
Разрешение:	CVBS 600 ТВЛ / AHD 720P / FHD 1080P
Объектив:	2.8 мм, 110°
ИК подсветка:	120°, эффективное расстояние до 5 м
Материал:	Алюминиевый сплав
Тип монтажа:	Накладной
Линия связи с монитором:	4-х проводная
Реле управления замком:	НР, НЗ, ОБЩ; 3 А, 30 В (DC)
Питание:	12 В (DC) от монитора, не более 150 мА
Рабочая температура:	от -40 до +60 °С
Рабочая влажность:	5% - 95%
Вес:	0,3 кг
Габариты:	122 x 41 x 23 мм