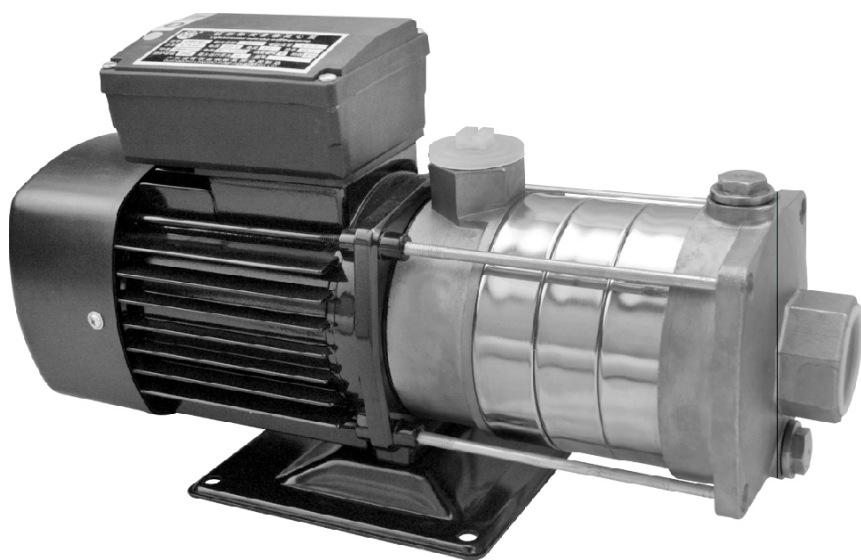


# РУКОВОДСТВО ПО УСТАНОВКЕ И ЭКСПЛУАТАЦИИ

**СЕРИЯ СМ2/СМ4**

**ГОРИЗОНТАЛЬНЫЙ МНОГОСТУПЕНЧАТЫЙ  
ЦЕНТРОБЕЖНЫЙ НАСОС**



# ГОРИЗОНТАЛЬНЫЙ МНОГОСТУПЕНЧАТЫЙ ЦЕНТРОБЕЖНЫЙ НАСОС СЕРИИ СМ2/СМ4

## Области применения

Серия СМ - это мини-горизонтальные центробежные насосы, имеющие широкое применение в бытовом водоснабжении, промышленности и строительстве. Они используются для:

- Системы кондиционирования воздуха
- Системы охлаждения
- Промышленная очистка, перекачивание и циркуляция жидкостей
- Водоподготовка (водоочистка)
- Хозяйственно-питьевое водоснабжение
- Улучшение экологии
- Множество других различных применений

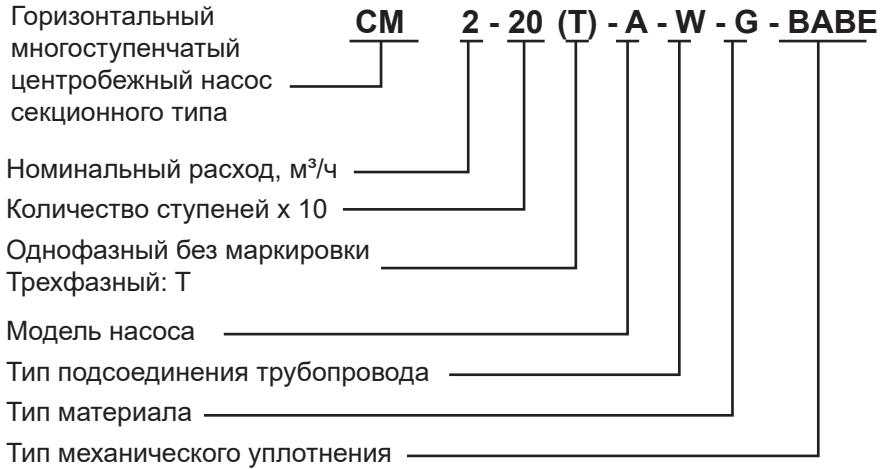
## Условия эксплуатации

- Чистая, невоспламеняющаяся и невзрывоопасная жидкость без твердых частиц или волокон;
- Температура жидкости:  
низкая температура:  $-20\text{ }^{\circ}\text{C} \sim +70\text{ }^{\circ}\text{C}$ ;  
стандартная модель:  $+15\text{ }^{\circ}\text{C} > +70\text{ }^{\circ}\text{C}$ ;  
высокая температура:  $+70\text{ }^{\circ}\text{C} \sim +120\text{ }^{\circ}\text{C}$ ;
- Максимальная температура окружающей среды:  $50\text{ }^{\circ}\text{C}$
- Максимальное рабочее давление: 10 бар
- Максимальное давление всасывания ограничено максимальным рабочим давлением

## Двигатель

- Двухполюсный асинхронный двигатель;
- Трехфазный: 220/380 В / 50 Гц, 240/415 В / 50 Гц
- Однофазный: 220~240 В / 50 Гц
- Однофазный с входным терморезистором
- Класс изоляции: F
- Степень защиты: IP55

# МАРКИРОВКА



# РАСШИФРОВКА КОДА

## Модель насоса

"A" стандартная

## Подсоединение трубопроводов

"W" внутренняя резьба

"B" стандартная трубная резьба

"N" специальная соединительная резьба

## Материал

"G" нержавеющая сталь AISI304

"S" нержавеющая сталь AISI316

"P" среднее рабочее колесо из полифениленоксида

## Уплотнение вала

"B" резиновое уплотнение вала

"D" механическое уплотнение прямого привода

"U" карбид вольфрама

"Q" карбид кремния

"A" керамика

"B" углерод

"E" EPDM

"V" фторкаучук

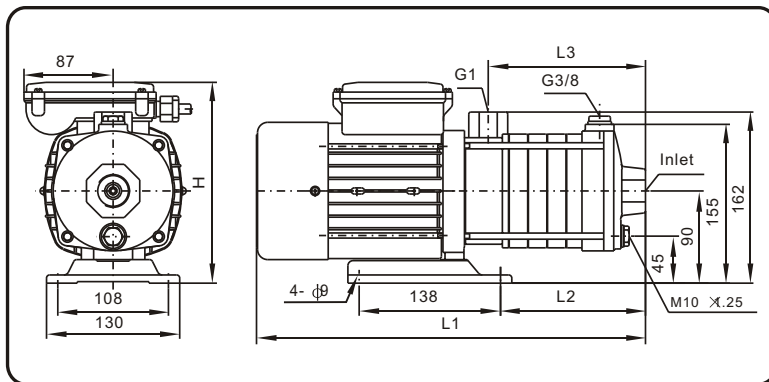
"N" NBR

## Таблица производительности

Модель		Приводной двигатель P2 (кВт)	Q (м <sup>3</sup> /ч)	1,0	1,5	2,0	2,5	3,0	3,5
Однофазный	Трехфазный								
CM2-20	CM2-20T	0,37	H (м)	18	16	14	13	11	10
CM2-30	CM2-30T	0,37		27	24	21	20	17	14
CM2-40	CM2-40T	0,55		35	32	28	26	23	17
CM2-50	CM2-50T	0,55		43	40	35	33	28	22
CM2-60	CM2-60T	0,75		50	48	42	38	32	25

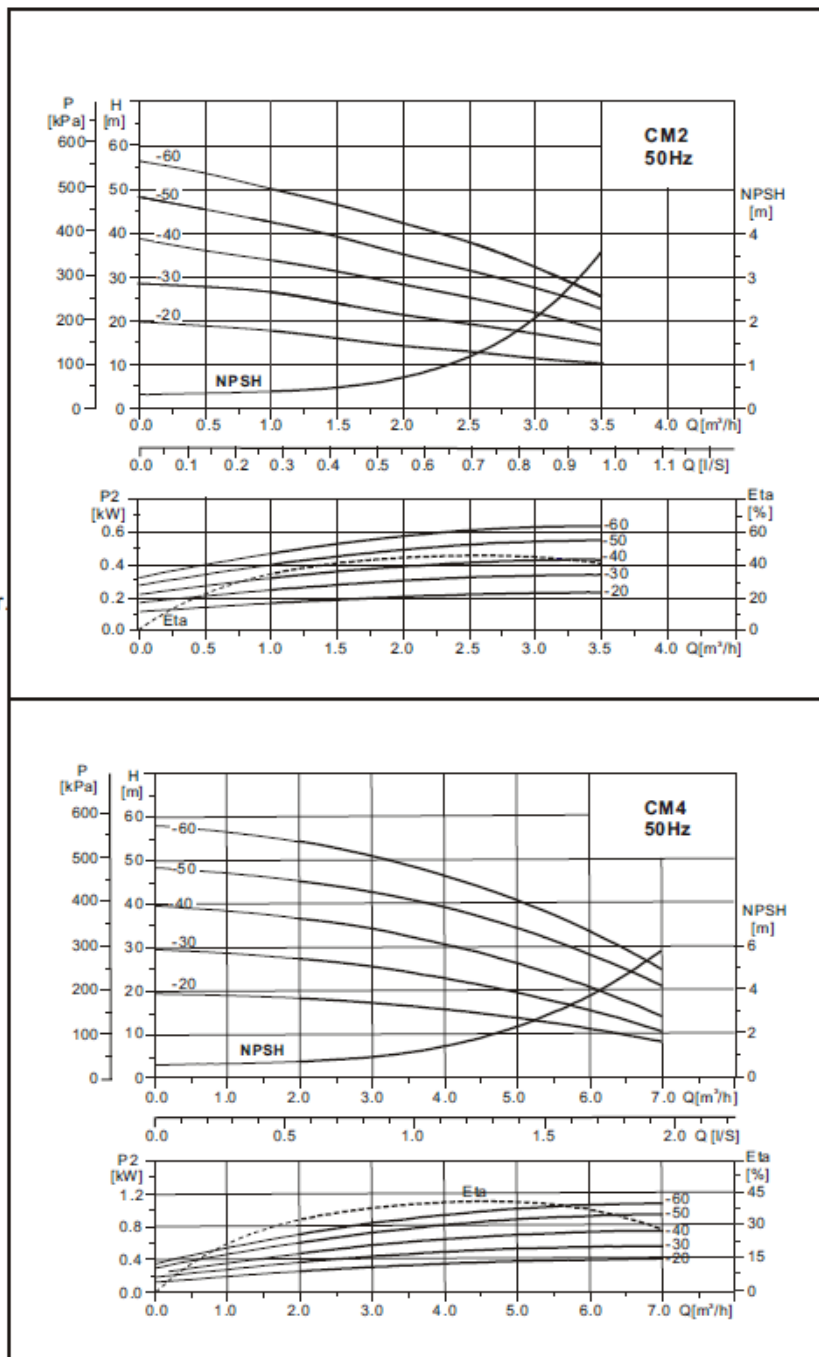
Модель		Приводной двигатель P2 (кВт)	Q (м <sup>3</sup> /ч)	2,0	3,0	4,0	5,0	6,0	7,0
Однофазный	Трехфазный								
CM4-20	CM4-20T	0,55	H (м)	18	16	15	13	10	7
CM4-30	CM4-30T	0,75		27	25	22	19	15	10
CM4-40	CM4-40T	0,75		36	33	30	26	20	13
CM4-50	CM4-50T	1,0		44	41	38	32	26	20
CM4-60	CM4-60T	1,1		53	50	45	40	33	24

## Габаритные размеры



Модель	Размеры (мм)								Впуск
	Однофазный				Трехфазный				
	L1	L2	L3	H	L1	L2	L3	H	
CM2-20(T)	326	90	100	198	326	90	100	194	G1
CM2-30(T)	344	108	118	198	344	108	118	194	
CM2-40(T)	362	126	136	198	362	126	136	194	
CM2-50(T)	380	144	154	198	380	144	154	194	
CM2-60(T)	398	162	172	198	398	162	172	194	
CM4-20(T)	335	99	109	198	335	99	109	194	G11/ 4
CM4-30(T)	362	126	136	198	362	126	136	194	
CM4-40(T)	389	153	163	198	389	153	163	194	
CM4-50(T)	416	180	190	198	415	180	190	194	
CM4-60(T)	443	207	217	198	443	207	217	194	

## Кривые производительности



Данное изделие не предназначено для использования лицами (включая детей) с ограниченными физическими, сенсорными или умственными способностями, а также с недостатком опыта и знаний, за исключением случаев, когда они находятся под присмотром или проинструктированы относительно использования изделия лицом, ответственным за их безопасность. Дети должны находиться под присмотром, чтобы они не играли с изделием.

Во избежание опасности поврежденное крепление шнура питания типа Y должно быть заменено производителем, сервисным агентом или специалистом с аналогичной квалификацией.