

Steamtec®

TOLO MOMENT

ПРОТОЧНЫЙ ПАРОГЕНЕРАТОР ДЛЯ
ПРЕМИАЛЬНЫХ БАНЬ, САУН И ХАММАМОВ

РУКОВОДСТВО ПО ЭКСПЛУАТАЦИИ

Внимательно прочтите настоящее руководство перед
установкой и сохраните для дальнейшего использования



1. ВАЖНАЯ ИНФОРМАЦИЯ ПО ТЕХНИКЕ БЕЗОПАСНОСТИ

Следуя этим инструкциям, вы увидите предупреждающие символы. Данная информация важна для безопасной и эффективной установки и эксплуатации данной системы паровой бани. Это потенциальные опасности, которые могут возникнуть во время установки и эксплуатации.

- **В этом документе содержится важная информация по технике безопасности, эксплуатации и техническому обслуживанию. Оставьте этот документ у домовладельца. НЕ выбрасывайте этот документ.**
- Информацию, содержащуюся в этом руководстве, следует использовать в сочетании с консультациями с архитектором, дизайнером и подрядчиком при определении факторов, необходимых для создания подходящей и безопасной парилки.
- Парогенераторы TOLO должны эксплуатироваться только с элементами управления и аксессуарами TOLO и должны устанавливаться строго в соответствии с конкретными инструкциями, содержащимися в данном руководстве, а также в руководствах, прилагаемых к элементам управления или аксессуарам.

ПРЕДУПРЕЖДЕНИЕ Указывает на потенциально опасную ситуацию, которая, если ее не избежать, может привести к смерти или серьезным травмам.

ОСТОРОЖНО Указывает на потенциально опасную ситуацию, которая, если ее не избежать, может привести к травмам легкой или средней тяжести или повреждению изделия.

ВНИМАНИЕ Используется для обозначения действий, не связанных с физическими травмами.

Вся информация в этих инструкциях основана на последней информации о продукте, доступной на момент публикации. Мы оставляем за собой право вносить изменения в любое время без предварительного уведомления.

ПРЕДУПРЕЖДЕНИЕ

- а. Данное устройство не предназначено для использования лицами с ограниченными физическими, сенсорными или психическими возможностями, а также лицами, не имеющими достаточного опыта и знаний о его безопасном использовании. Прежде чем пользователю будет разрешено пользоваться данным устройством, он должен пройти надлежащий контроль или инструктаж по безопасному использованию.
- б. Во время пребывания в парилке необходимо присматривать за детьми.
- в. В парилке запрещено курить и употреблять алкоголь.
- г. При возникновении дискомфорта немедленно покиньте парилку.
- д. Если машина не будет использоваться в течение длительного времени, пожалуйста, отключите блок питания парогенератора и отключите подачу воды.

ОСТОРОЖНО

- а. Перед повторным включением контроллера проверьте состояние парилки.
- б. Пожалуйста, не пытайтесь модифицировать или изменять предполагаемую функциональность и назначение этой машины без квалифицированного руководства обученного и сертифицированного инженера, который будет отвечать за безопасность машины.

ВНИМАНИЕ

Для работы в парилке рекомендуется использовать вентилятор.

2. МЕРЫ ПРЕДОСТОРОЖНОСТИ ПРИ МОНТАЖЕ

ПРЕДУПРЕЖДЕНИЕ

- a.** Вдоль паропроводов не следует устанавливать запорный клапан. Категорически запрещается использовать засоренные или деформированные трубы, в противном случае возникнет нежелательный обратный поток пара. Паропроводы должны быть установлены с уклоном вниз, чтобы образующийся конденсат стекал к рассеивателю пара.
- b.** Паропровод должен быть выполнен из медных труб или труб из нержавеющей стали, не следует использовать все другие материалы, такие как пластик, акрил и т.д., поскольку они не выдерживают температуры 150°C или выше.
- c.** НЕ сливайте воду непосредственно в парилку, так как вода из резервуара для воды очень горячая и может привести к серьезным ожогам пользователя.
- d.** Насадка для подачи пара горячая. НЕ прикасайтесь к паровой головке и избегайте попадания пара вблизи нее. Например, на блоке питания должен быть установлен модуль GFCI, а сам блок питания, кабель питания, предохранитель и выключатель должны соответствовать паспортной таблице на устройстве и таблице 2 данного руководства.

ОСТОРОЖНО

- a.** Если генератор установлен в труднодоступном месте, необходимо обеспечить легкий доступ к запорному клапану подачи воды на случай возникновения аварийных ситуаций.
- b.** Электромагнитный клапан выдерживает максимальное давление воды 0,8 МПа (8 кг/см²). Для защиты электромагнитного клапана от очень высокого давления воды, пожалуйста, слегка уменьшите подачу воды на входе или установите клапан для сброса давления воды.
- c.** Перед установкой, пожалуйста, очистите все трубы.
- d.** Парогенератор следует устанавливать в закрытом помещении. Он должен быть выровнен и со стрелками, указывающими вверх.
- e.** Все входные отверстия должны быть герметично закрыты, чтобы предотвратить утечку пара и защитить пользователя и генератор.
- f.** Все подводящие водопроводы и паропроводы должны быть установлены в соответствии с действующими местными национальными стандартами и нормами.
- g.** Влажные поверхности парилок могут быть скользкими. Соблюдайте осторожность при входе и выходе. Для предотвращения скольжения и падения на полу парилки должны быть установлены защитные планки.

ВНИМАНИЕ

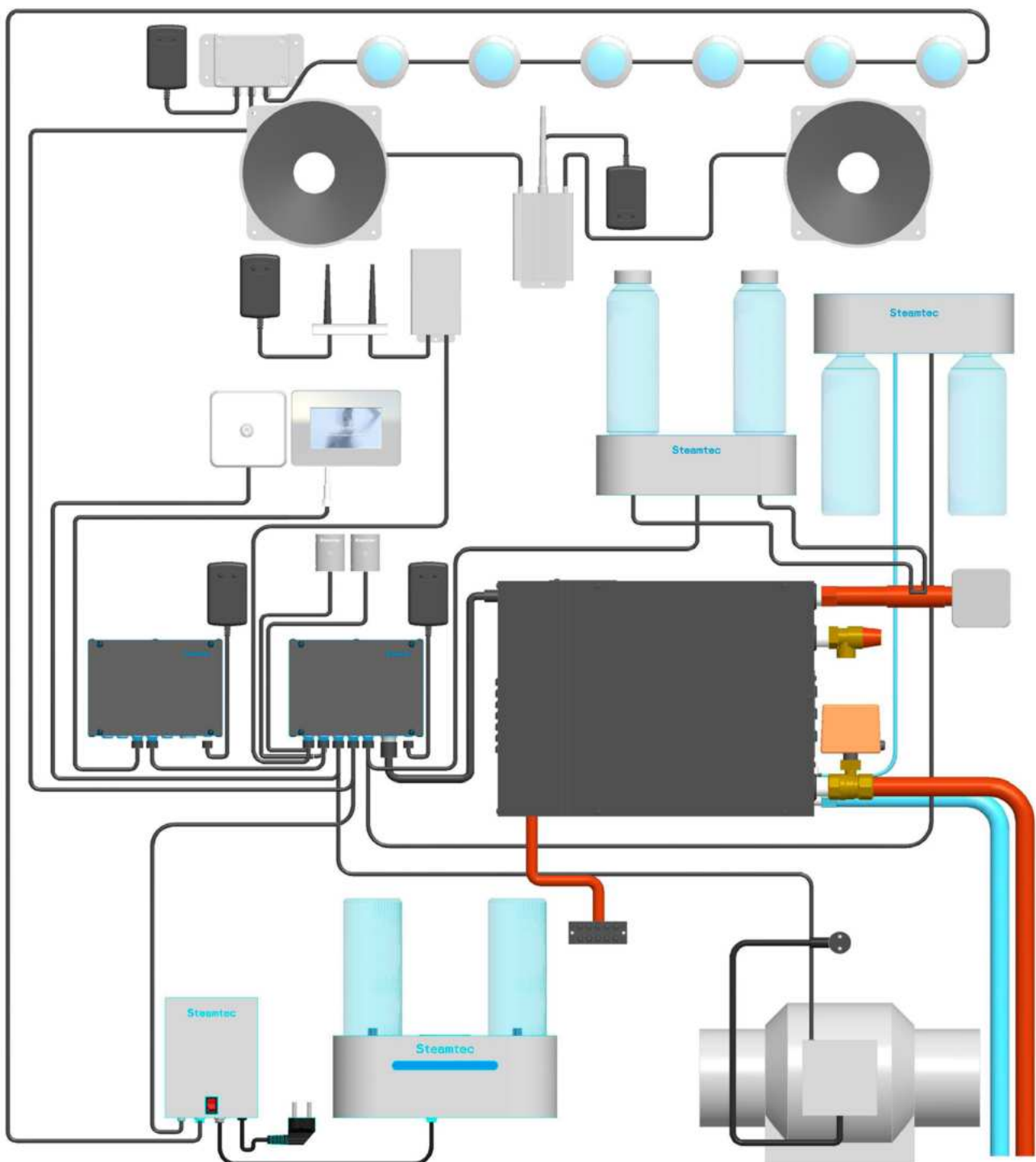
- a.** Для защиты от пара рекомендуется использовать герметичную дверцу.
- b.** Потолок должен быть наклонным, чтобы предотвратить попадание конденсата.
- c.** Для самотечного отвода конденсата предусмотрите дренажное отверстие в полу.
- d.** Окна, которые являются частью парилки, должны быть с двойными стеклами и закаленным безопасным стеклом.

Проточный парогенератор
для бань, саун и хаммамов
STEAMTEC TOLO MOMENT

ВВЕДЕНИЕ

Благодарим вас за выбор парогенератора серии **Steamtec TOLO MOMENT Premium Series** с хорошо продуманной конструкцией, стабильной производительностью и удобной установкой. Этот парогенератор может работать с парной, образуя целую систему паровой бани. Паровая баня предназначена для снятия усталости, расслабления мышц и стимуляции кровообращения.

Для обеспечения правильной установки, эксплуатации, технического обслуживания, а также безопасности заказчика, пожалуйста, внимательно прочитайте все инструкции и сохраните данное руководство для дальнейшего использования.



Проточный парогенератор
для бань, саун и хаммамов

STEAMTEC TOLO MOMENT

3. КОМПЛЕКТ ПОСТАВКИ

При получении парогенератора, пожалуйста, проверьте, есть ли у вас полный комплект в соответствии с приведенной ниже таблицей или нет, немедленно свяжитесь с нами, если что-то отсутствует.

Вид	Наименование	Количество
	Парогенератор в корпусе из нержавеющей стали	1шт
	Контроллер MOMENT + комплект установки, водонепроницаемый сенсорный экран	1шт
	Центральный блок управления AIO	1шт
	Центральный блок управления CB02(Moment)	1шт
	Кабель питания для центрального блока управления	2шт
	3/4 "Полнопроходный прямой автоматический сливной клапан	1шт
	Кабель управления, длина 5м (центральный блок управления -> контроллер)	1шт
	Датчик температуры с корпусом, длина 5 м (ЦБУ -> конечное положение датчика)	1шт
	Кабель подключения центрального блока управления (ЦБУ -> парогенератор)	2шт
	Паровая форсунка из нержавеющей стали # 304	1шт для 3 кВт ~ 13,5 кВт; 2шт для 15 кВт ~ 24 кВт
	Предохранительный клапан	1шт
	Инструкция к парогенератору на русском языке	1шт
	Инструкция к контроллеру на русском языке	1шт

Проточный парогенератор
для бань, саун и хаммамов

STEAMTEC TOLO MOMENT

4. ХАРАКТЕРИСТИКИ

4.1. Модели, параметры и размеры

(Применяется только к напряжению и фазе европейского образца)

Модель	Мощность	Кол-во фаз	Нагревательные элементы	Напряжение/ток	Силовой кабель	Выключатель	Объем парной	Размеры (Д*Ш*В)
	кВт	N		N*кВт	V/A			
TOLO-30	3.0	1	2*1.5	215-240/13.6	3*2.5	16	2~3	425*160*315
TOLO-40	4.0	1	2*2.0	215-240/18.2	3*2.5	25	3~5	
TOLO-45	4.5	1	3*1.5	215-240/20.5	3*2.5	25	3.5~5.5	
		3		380-415/6.8	5*1.5	16		
TOLO-50	5.0	1	2*1.5+1*2.0	215-240/22.7	3*2.5	32	4~6	
		3		380-415/9.1	5*1.5	16		
TOLO-60	6.0	1	3*2.0	215-240/27.3	3*4.0	40	5~7	
		3		380-415/9.1	5*1.5	16		
TOLO-70	7.0	1	2*2.5+1*2.0	215-240/31.8	3*6.0	40	5.5~8	
		3		380-415/10.6	5*2.5	16		
TOLO-75	7.5	1	3*2.5	215-240/33.75	3*6.0	60	6.5~9	
		3		380-415/11.25	5*2.5	16		
TOLO-90	9.0	3	6*1.5	380-415/13.6	5*2.5	16	8~11	475*185*450
TOLO-105	10.5	3	3*1.5+3*2.0	380-415/15.9	5*2.5	25	9~12	
TOLO-120	12.0	3	6*2.0	380-415/18.2	5*2.5	25	11~14	
TOLO-135	13.5	3	3*2.0+3*2.5	380-415/20.25	5*2.5	32	12~15	
TOLO-150	15.0	3	6*2.5	380-415/22.7	5*2.5	32	13~18	510*185*460
TOLO-165	16.5	3	6*2.0+3*1.5	380-415/24.75	5*4.0	40	14~20	
TOLO-180	18.0	3	9*2.0	380-415/27.3	5*4.0	40	16~22	
TOLO-225	22.5	3	9*2.5	380-415/34.1	5*6.0	60	19~26	
TOLO-240	24.0	3	6*2.5+3*3.0	380-415/36.4	5*6.0	60	22~30	

Проточный парогенератор
для бань, саун и хаммамов

STEAMTEC TOLO MOMENT

ВНИМАНИЕ

- Номинальная мощность измеряется при однофазном напряжении 230 В, поэтому фактическая рабочая мощность при однофазном напряжении 215-240 В, 50/60 Гц или трехфазном напряжении 380-415 В, 50/60 Гц может отличаться от номинального значения.
 - Парогенератор 3кВт и 4кВт, может быть только под 215-240 В однофазной. Пожалуйста, обратите внимание, что провод заземления должен быть не менее 1,5 мм².
 - Парогенератор мощностью от 4,5 кВт до 8 кВт может быть выполнена как однофазная 215-240 В, так и трехфазная 380-415 В. Пожалуйста, обратите внимание, что провод заземления должен быть не менее 1,5 мм², провод под напряжением и нулевой провод должны быть не менее 2,5мм².
 - Парогенератор мощностью более 9 кВт, может работать только под напряжением 380-415 В в трех фазах.
- Пожалуйста, обратите внимание, что провод заземления должен быть не менее 2,5 мм², провод под напряжением и нулевой провод должны быть не менее 4,0 мм².

Как правильно выбрать силу парогенератор?

Шаг первый: Посчитайте размер комнаты к м³: (длина*ширина*высота) в метрах (1 фут = 0,3048 м, 1 дюйм = 0,0254 м)

Шаг второй: рассчитайте материалы для парной

- Если акрил, кВт парогенератора= м³ парилки
- Если керамическая плитка, кВт парогенератора = 1,30 X м³ парилки
- Если все стены выложены стеклянной плиткой или стеклблоками, кВт парогенератора= 1,35 X м³ парилки
- При использовании керамогранита мощность парогенератора= 1,6 X 3 м³ парилки
- При использовании плитки из натурального камня толщиной до 1/2 дюйма мощность парогенератора= 2 X 3 м³ парилки
- Если толщина плит из натурального камня превышает 1/2 дюйма, мощность парогенератора = 2,25 x 3 м³ парилки
- Если наружная стена, для одной стены умножьте на 1,1, для двух стен умножьте на 1,2.
- Если высота потолков: для потолка высотой 2,7 метра умножьте на 1,15; для потолка высотой 3 метра умножьте на 1,3.
- Если есть мансардное окно или наружное окно, выберите следующий генератор большего размера.
- Мансардный люк или окно должны быть двухслойными и герметичными.
- Для оптимальной работы высота потолков не должна превышать 2,4 метра.

Модель контроллера	Время работы (минуты)	Диапазон отображения температуры	Диапазон регулирования температуры	Размеры (мм)
МОМЕНТ	1~60м или долгосрочный (CH)	6~60°C (43°F~140°F)	35~60°C (95°F~140°F)	148*101*22

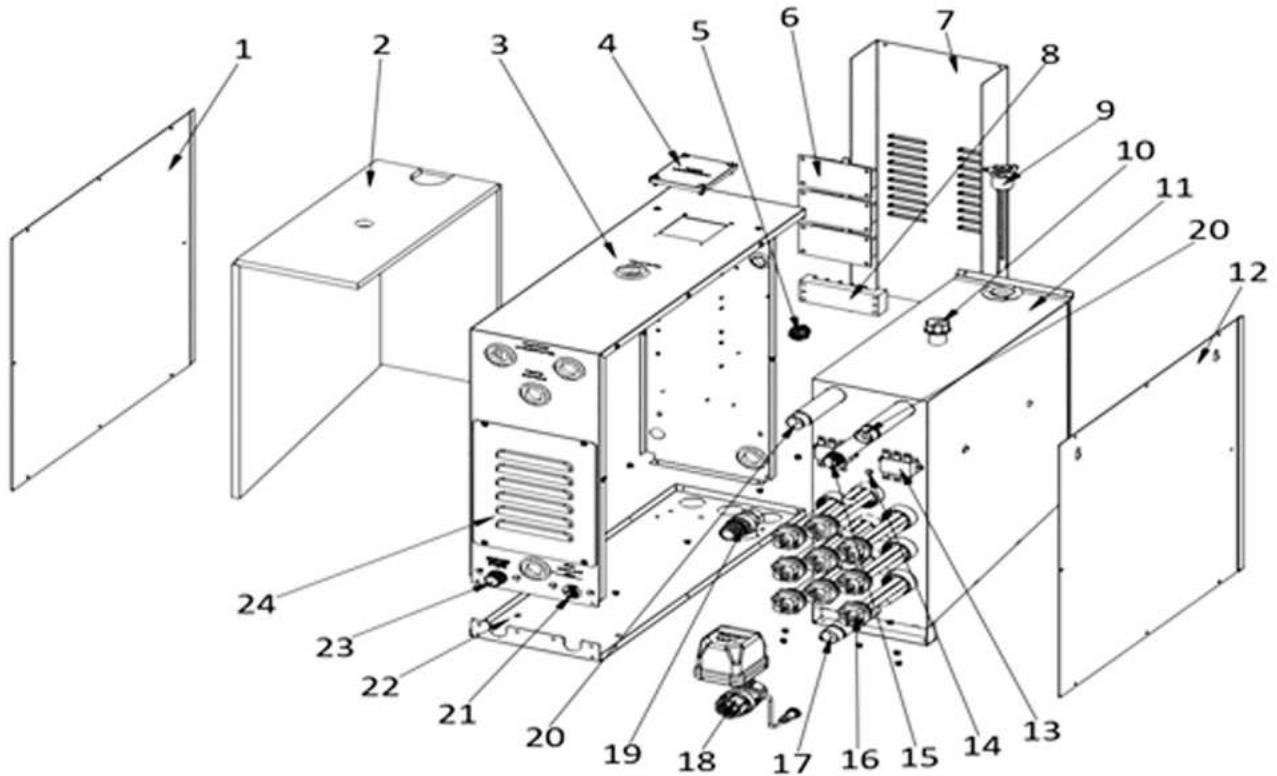


ВНИМАНИЕ

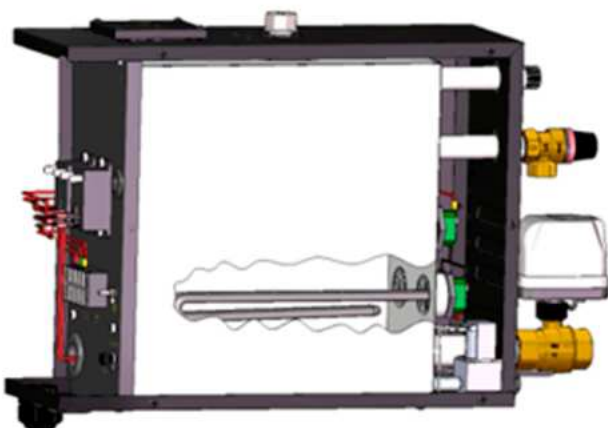
- Несмотря на то, что контроллер с сенсорным экраном можно установить внутри парной и использоваться без датчика температуры, мы рекомендуем устанавливать его вне парного помещения, чтобы продлить срок его службы.

Проточный парогенератор
для бань, саун и хаммамов
STEAMTEC TOLO MOMENT

4.2. Конструкция парогенератора



- | | |
|---|---|
| <ul style="list-style-type: none"> 1. Передняя крышка 2. Теплоизоляция 3. Основная рама 4. Отверстие для подключения датчика уровня воды 5. 12-контактный разъем (парогенератор подключается к центральному функциональному блоку) 6. Плата реле 7. U-образная крышка 8. Клеммная колодка 9. Датчик уровня воды 10. Сервисное отверстие (1/2 дюйма) 11. Резервуар для воды 12. Задняя крышка 13. Выключатель защиты от перегрева | <ul style="list-style-type: none"> 14. Температура. Датчик для резервуара для воды 15. Разъем предохранительного клапана (1/2 дюйма) 16. Нагревательный элемент 17. Сливное отверстие (3/4 дюйма) 18. Сливной клапан 19. Предохранительный клапан 20. Выход пара 21. Разъем для подключения питания сливного клапана (12 В постоянного тока) 22. Основание 23. Клапан подачи воды 24. Сервисное отверстие для нагревательного элемента |
|---|---|

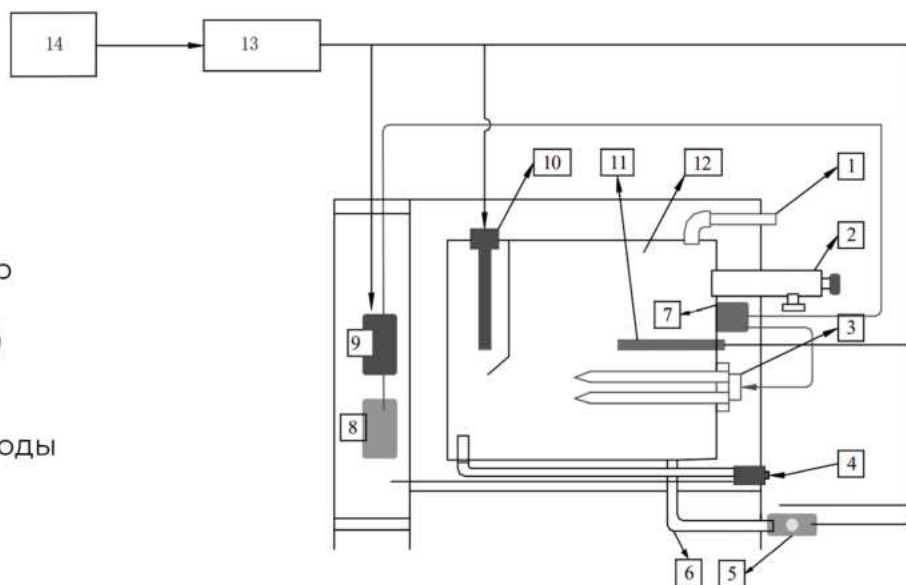


ВНИМАНИЕ

Пластины №1 и №12 взаимозаменяемы для изменения подводов для парогенератора.

Проточный парогенератор
для бань, саун и хаммамов
STEAMTEC TOLO MOMENT

1. Выпуск пара
2. Предохранительный клапан
3. Нагревательные элементы
4. Электромагнитный впускной клапан для воды
5. Сливной клапан
6. Дренажная труба
7. Защита от высоких температур
8. Проводная клемма
9. Вспомогательная плата (реле)
10. Датчик уровня воды
11. Датчик температуры
12. Внутренний резервуар для воды
13. Центральная коробка
14. Контроллер



5. УСТАНОВКА

ОСТОРОЖНО

НЕ затягивайте слишком сильно ВСЕ соединения труб плоскогубцами, чтобы избежать утечки.

ОСТОРОЖНО

Перед установкой, пожалуйста, ознакомьтесь со всеми мерами предосторожности, перечисленными на страницах 3 и 4.

Для достижения комфорта и расслабления, а также энергоэффективности выбор правильной модели и размера парогенератора так же важен, как и дизайн самой парилки. Источник питания и устройство защиты цепи должны быть тщательно проверены на соответствие параметрам генератора. Пожалуйста, обратитесь к таблице и ее уведомлению и выберите подходящую модель для вашей спецификации.

5.1 Монтаж парогенератора

ПРЕДУПРЕЖДЕНИЕ

- Перед началом монтажа отключите все источники питания.
- НЕ устанавливайте парогенератор внутри парилки, это может привести к поражению электрическим током.
- НЕ устанавливайте парогенератор на открытом воздухе, в сырых помещениях, на морозе или в других местах, где условия окружающей среды могут привести к поражению электрическим током или повлиять на работу парогенератора.
- НЕ устанавливайте парогенератор или водопроводные линии на неотапливаемом чердаке или в других местах, где вода может замерзнуть, что может привести к разрыву труб и материальному ущербу.
- Во избежание повреждения парогенератора или возникновения пожара НЕ устанавливайте парогенератор вблизи легковоспламеняющихся, вызывающих коррозию материалов или химических веществ, таких как бензин, разбавители краски и т.п. Следует избегать установки в местах с высокой концентрацией хлора (например, в помещении для оборудования бассейна).
- Помните о потенциальных опасностях, связанных с высокими температурами, достигаемыми в трубопроводе подачи пара под давлением и предохранительном клапане избыточного давления.

Проточный парогенератор для бань, саун и хаммамов STEAMTEC TOLO MOMENT

- Во избежание ожогов: паропроводы, предохранительный клапан, сливной клапан и сантехника могут нагреваться во время работы и оставаться горячими после отключения в течение некоторого времени. Пожалуйста, обеспечьте надлежащую защиту, в том числе изолируйте водопроводные линии. Избегайте попадания воды в канализацию и места, где паровая головка может соприкоснуться с купальщиками.

ОСТОРОЖНО

- При установке парогенератор должен быть выровнен.
- Парогенератор следует устанавливать в сухом и хорошо проветриваемом месте. Он может быть установлен как на стене, так и на земле и должен быть надежно закреплен. Установите генератор как можно ближе к парилке, например, в шкафу, под умывальником или в подвале прямо под парилкой.

Установка

I. Чтобы установить парогенератор на стену: просверлите в стене два отверстия диаметром 8 мм, вставьте расширительные винты и затем повесьте парогенератор на эти винты.

II. Чтобы установить парогенератор на земле или палубе: установите раму на месте установки, а затем вкрутите парогенератор в раму.

III. Для удобства обслуживания, пожалуйста, установите парогенератор так, чтобы заводская табличка была обращена к передней панели, и оставьте пространство вокруг парогенератора на расстоянии более 300 мм.

5.2. Установка Центрального Блока Управления (ЦБУ)

- Пожалуйста, повесьте ЦБУ СВ01 и СВ02 на стену.
- Питание ЦБУ СВ01 и СВ02 требуется отдельно, и к ним прилагается отдельный адаптер питания.
- Для подключения парогенератора к ЦБУ СВ01 используйте предоставленный нами 12-жильный кабель. ЦБУ следует устанавливать рядом с парогенератором, поскольку длина 12-жильного кабеля составляет всего 100 см. **Обратите внимание, что 12-жильный кабель нельзя удлинять, можно использовать только оригинальный заводской кабель.**
- Подключите каждое функциональное/дополнительное оборудование (например, ароманасос, вытяжку и т.д.) к соответствующему ЦБУ в обозначенный разъем.



ПРИМЕЧАНИЕ: (пояснение к индикаторам на основной/материнской плате)

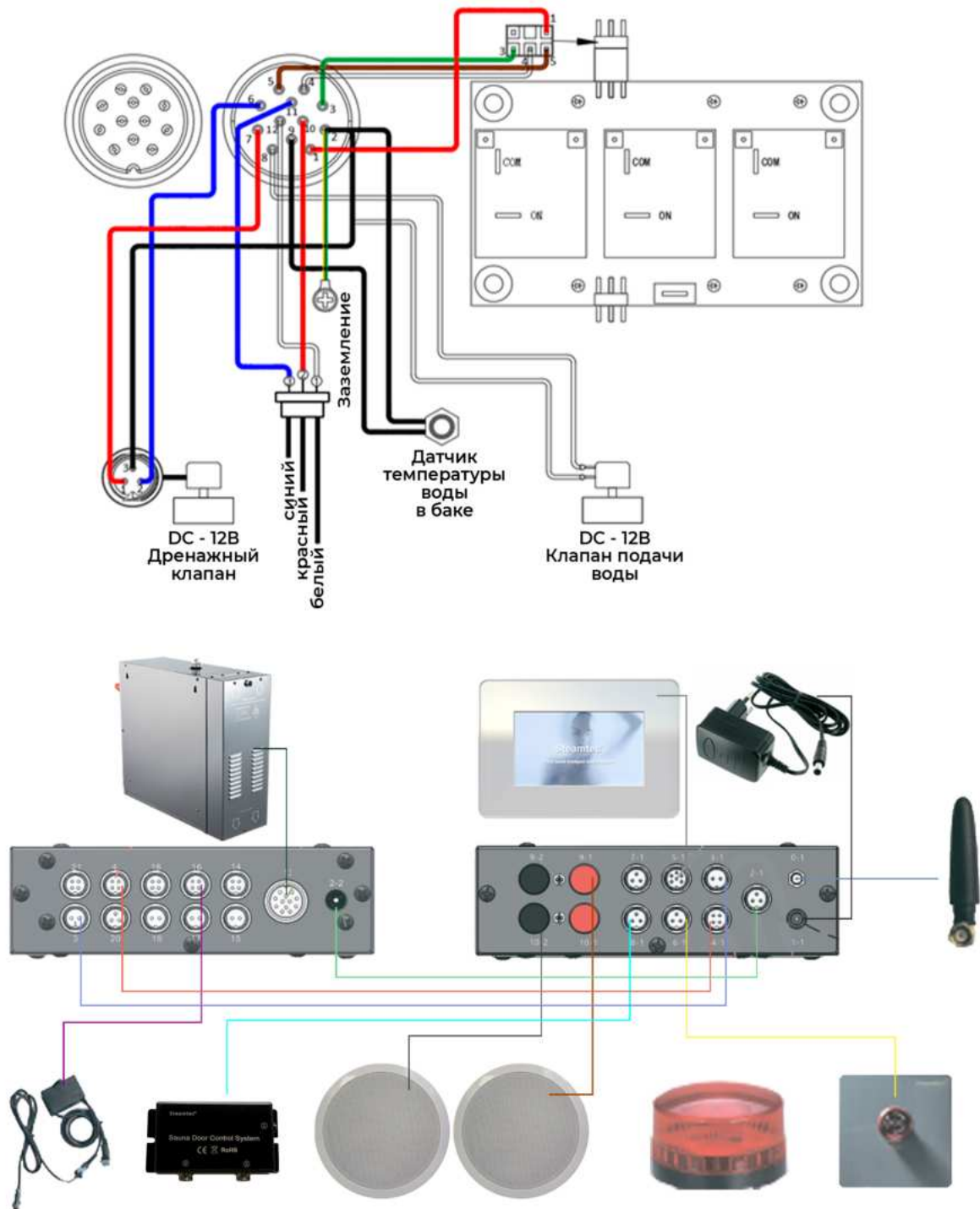
D34: Индикатор питания основной платы

D39: Индикатор состояния включения/выключения контактов реле

D24: Индикатор сигнала определения уровня воды

D18, D19, D20: Индикатор нагрева

Проточный парогенератор
для бань, саун и хаммамов
STEAMTEC TOLO MOMENT



5.3. Установка контроллера и датчика температуры в парной

ОСТОРОЖНО

- Датчик температуры не следует размещать вблизи входа.
- Хотя контроллер с сенсорным экраном можно установить внутри парной, мы рекомендуем устанавливать его снаружи, чтобы продлить срок его службы.
- Можно удлинить кабели как для контроллера, так и для датчика температуры. Пожалуйста, обратитесь в техническую службу Steamtec, если требуется удлинительный кабель. **Если электрик установит удлиненные кабели датчика температуры и контроллера без разрешения, что приведет к неисправности парогенератора, парогенератор больше не будет иметь права на бесплатное гарантийное обслуживание и на запчасти.**

5.3.1 Установка контроллера

Контроллер должен быть установлен на высоте 1,2 м внутри или снаружи парной, но поблизости или в другом удобном для эксплуатации месте. Сначала выполните приведенные ниже 4 шага для установки коробки корпуса, затем протяните управляющий провод через трубопровод/гофру пнд, затем подсоедините управляющий кабель к ЦБУ. Наконец, контроллер можно вставить в монтажную коробку на стене.

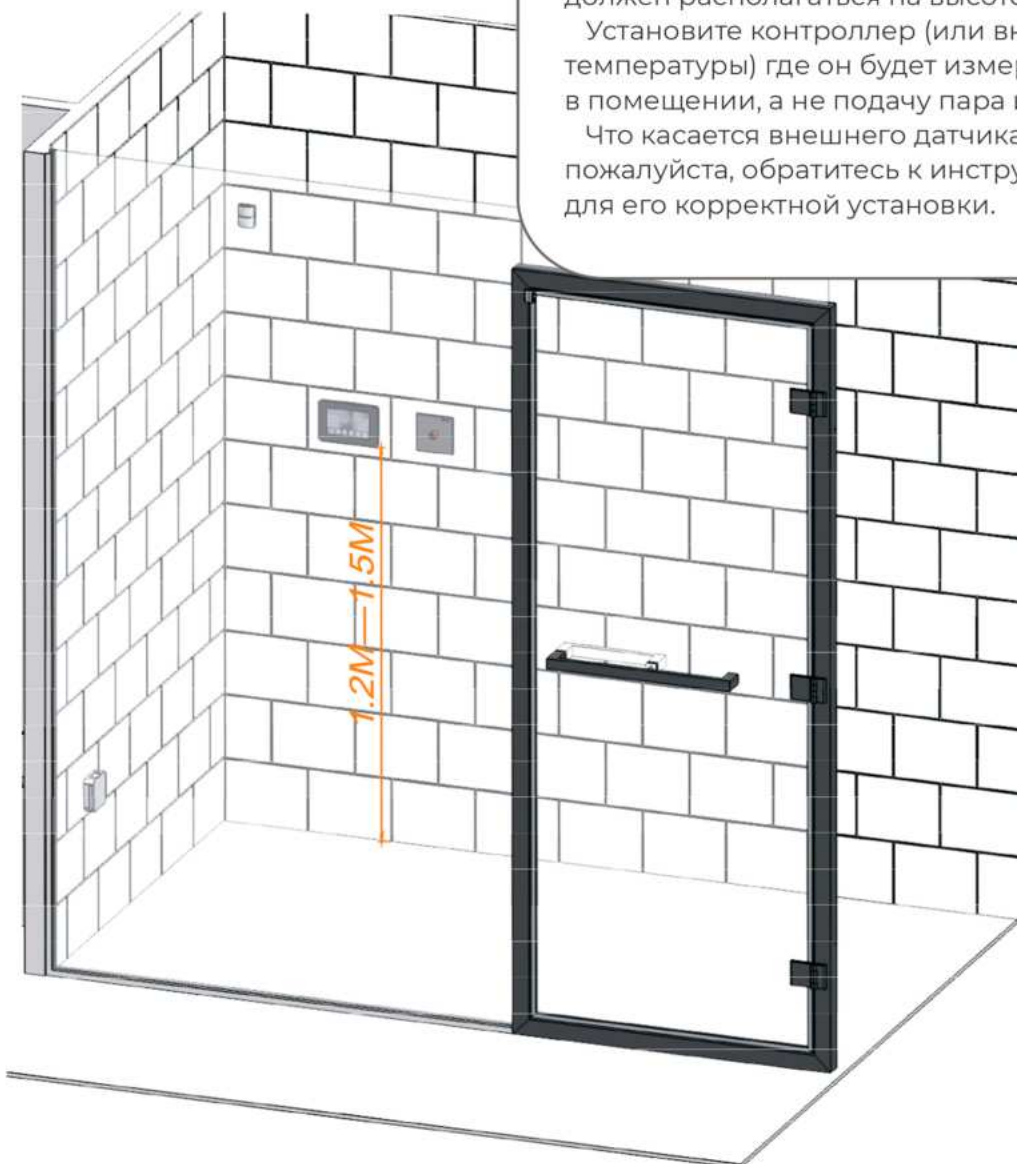
При установке контроллера внутри парной он может использоваться без дополнительного датчика температуры внутри парной, так как имеет встроенный.

МЕСТО ДЛЯ УСТАНОВКИ КОНТРОЛЛЕРА

Контроллер предназначен для установки внутри или снаружи парной. Если он установлен внутри парной, то должен располагаться на высоте 1,2-1,5 м над полом.

Установите контроллер (или внешний датчик температуры) где он будет измерять общую температуру в помещении, а не подачу пара из форсунки.

Что касается внешнего датчика температуры в парной, пожалуйста, обратитесь к инструкции парогенератора для его корректной установки.



5.3.2 Установка датчика температуры в парной

ВНИМАНИЕ

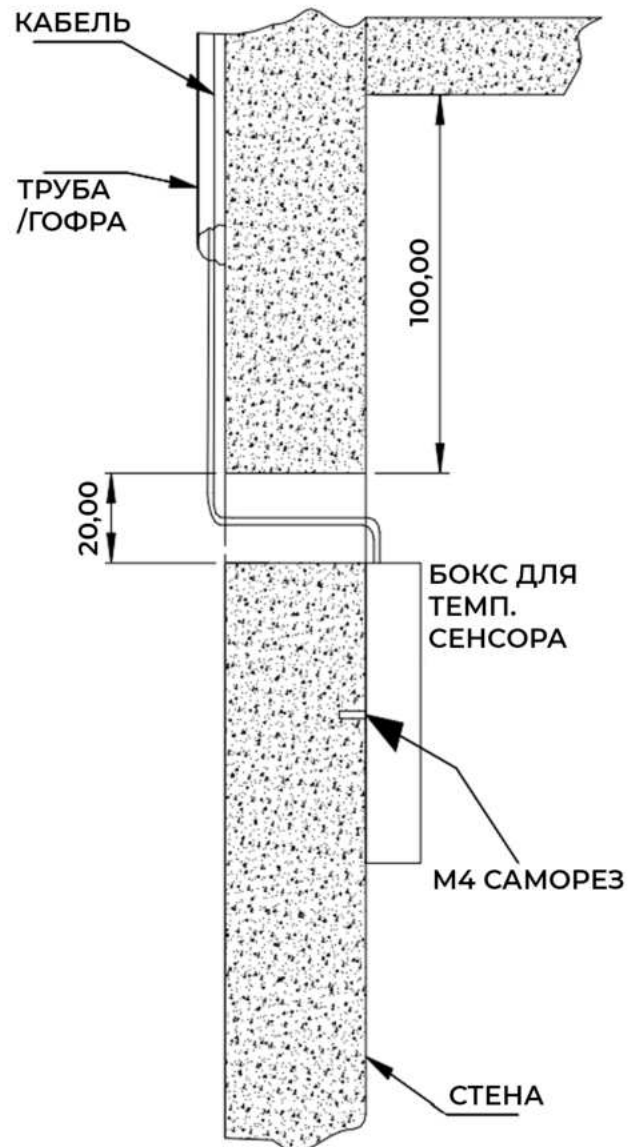
Датчик температуры должен быть установлен внутри парилки, но не непосредственно над паровым патрубком, на высоте 1,6-1,8 м от пола.

Проведите датчик температуры по трубопроводу (φ25 мм) и подсоедините к разъему №2 ЦБУ.

Датчик температуры используется для измерения температуры внутри парной, так что генератор может автоматически работать в соответствии с заданной температурой и поддерживать постоянную температуру в помещении.

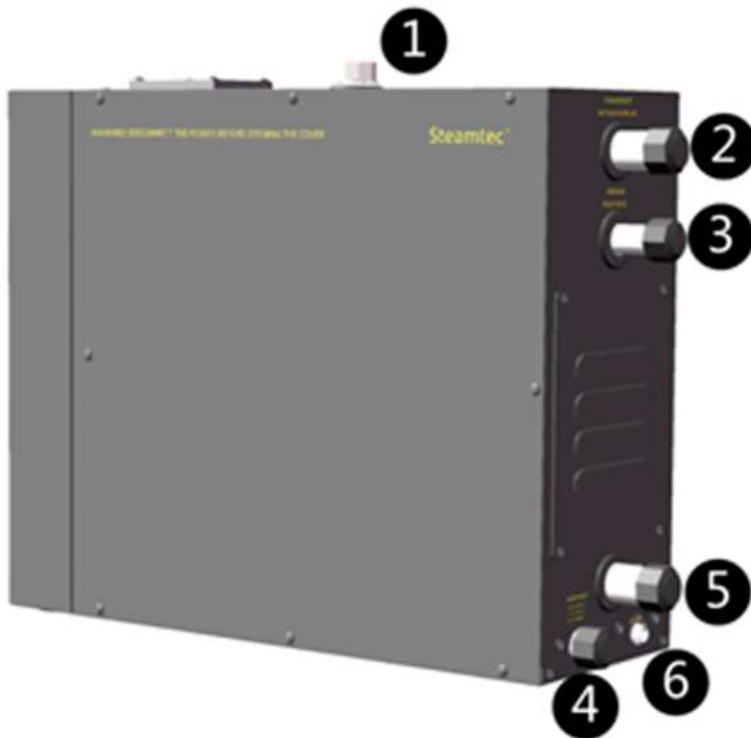
ВНИМАНИЕ

Более подробный способ установки модуля управления можно изучить в прилагающейся инструкции к контроллеру.



Проточный парогенератор
для бань, саун и хаммамов
STEAMTEC TOLO MOMENT

5.4 Подключение паропровода, подвода воды, дренажа
(Пожалуйста, снимите черную крышку с ②③④⑤)



3 кВт ~ 16,5 кВт

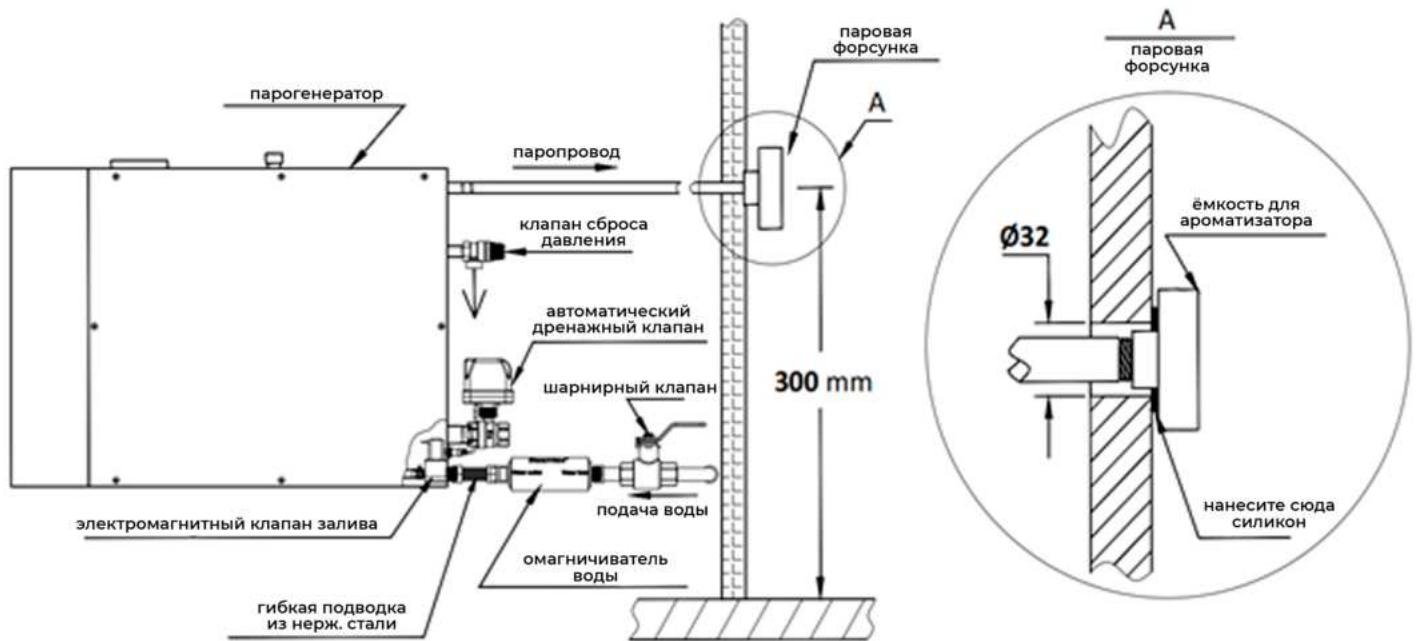
- ① Рабочее отверстие 1/2'
- ② Выход пара
3 кВт~7,5 кВт: 1/2'
- 9 кВт ~16,5 кВт: 3/4'
- ③ Предохранительный клапан 1/2'
- ④ Вход для воды 1/2'
- ⑤ Выход для слива 3/4'
- ⑥ Источник питания для сливного клапана



18 кВт ~ 24 кВт

- Сервис ① отверстие 1/2'
- ② Выход пара 3/4'
- ③ Предохранительный клапан 1/2'
- ④ Вход воды 1/2'
- Слив ⑤ выход 3/4'
- ⑥ Источник питания для сливной клапан

Проточный парогенератор
для бань, саун и хаммамов
STEAMTEC TOLO MOMENT



ПРЕДУПРЕЖДЕНИЕ

Перед подключением парогенератора необходимо промыть систему подачи воды и паропроводы для удаления флюса и других загрязнений. Несоблюдение правил промывки паропроводов может привести к отравлению флюсом или возникновению опасных ситуаций. Несоблюдение правил промывки паропроводов может привести к засорению или выходу системы из строя. Перед подключением к устройству тщательно промойте подводящий трубопровод подачи воды. **НЕ используйте пластиковые /акриловые /стеклопластиковые трубы для отвода воды или пара.**

ВНИМАНИЕ

Мы предлагаем гибкие шланги из нержавеющей стали. При необходимости обратитесь в техническую службу Steamtec.

I. Подача воды

Сначала подсоедините омагничиватель воды с держателями (если применимо) к трубопроводу подачи воды. Затем, пожалуйста, с помощью гибкого шланга из нержавеющей стали диаметром $\frac{1}{2}$ дюйма подсоедините другую сторону омагничивателя воды к парогенератору. НЕ подсоединяйте жесткий металлический трубопровод подачи воды непосредственно к водозаборному отверстию машины, так как это может привести к его повреждению. Всегда подключайте его с помощью гибкого шланга из нержавеющей стали.

ОСТОРОЖНО

Используйте только холодную воду.

При необходимости установите устройство для защиты от гидроудара.

Электромагнитный клапан выдерживает максимальное давление воды 0,8 МПа (8 кг/см²). Чтобы защитить электромагнитный клапан от чрезвычайно высокого давления воды, пожалуйста, слегка уменьшите давление на входе или установите клапан для сброса давления воды.

II. Слив воды/Дренаж

Пожалуйста, используйте медную трубу диаметром $\frac{3}{4}$ дюйма или трубу из нержавеющей стали для соединения дренажного клапана со сливным трубопроводом в доме. Дренажный трубопровод следует прокладывать с уклоном вниз, чтобы вода, оставшаяся в парогенераторе, стекала в дренажную трубу.

ОСТОРОЖНО

НЕ используйте плоскогубцы для чрезмерного затягивания соединения дренажной трубы. Закройте все места утечки воды, используя большое количество тефлоновой ленты. Температура воды, выходящей из парогенератора, превышает 100°C. **НЕ используйте трубы из пластика / акрила / стеклопластика.**

ОСТОРОЖНО

НЕ подсоединяйте сливной клапан к трубопроводу подачи пара.

III. Пыход пара

Используйте трубу из меди или нержавеющей стали для соединения головки подачи пара и патрубка выхода пара из генератора. Необходимо использовать методы теплоизоляции. Длина трубы должна быть не более 3 метров, а количество отводов должно быть минимальным.

- Для парогенератора мощностью 3 кВт-7,5 кВт выход пара равен $\frac{1}{2}$ дюйма, пожалуйста, используйте паропровод диаметром не менее $\frac{1}{2}$ дюйма, это должна быть труба из нержавеющей стали или меди.
- Для парогенератора мощностью 9 кВт-16,5 кВт выход пара должен быть $\frac{3}{4}$ дюйма, пожалуйста, используйте паропровод диаметром не менее $\frac{3}{4}$ дюйма, это должна быть труба из нержавеющей стали или меди.
- Для парогенератора мощностью 18-24 кВт предусмотрено два выхода пара. Пожалуйста, используйте **КАК МИНИМУМ ДВЕ ОТДЕЛЬНЫЕ** трубы для подачи пара диаметром $\frac{3}{4}$ дюйма. Трубы должны быть изготовлены из нержавеющей стали или меди.

ОСТОРОЖНО

Вы **ДОЛЖНЫ** использовать трубы соответствующего размера, как указано здесь. Если размер трубы меньше указанного в спецификации, это может привести к резкому и опасному повышению давления в генераторе, что повлечет за собой значительные риски для безопасности.

ОСТОРОЖНО

Паропроводы рекомендуется устанавливать с уклоном вниз, чтобы любой образующийся конденсат стекал к рассеивателю пара.

Проточный парогенератор
для бань, саун и хаммам
STEAMTEC TOLO MOMENT

ОСТОРОЖНО

Неправильный угол наклона паропровода, необходимый для отвода конденсата, может привести к перекрытию подачи пара. Перекрытие подачи пара может привести к тому, что давление пара приведет к выбросу кипящей воды через паровую головку, что может привести к ожогу. Перекрытие подачи пара может привести к выходу пара через предохранительный клапан, что может привести к ожогу.



IV. Предохранительный клапан/Клапан сброса давления

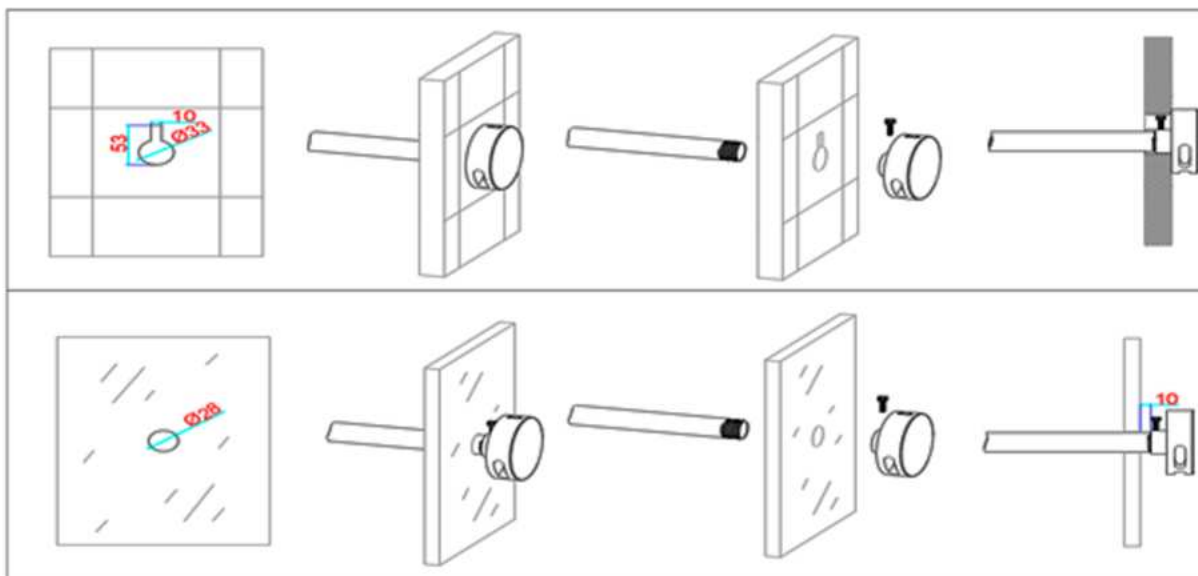
Его цель - сбросить избыточное давление, возникшее в парогенераторе из-за неисправности.

ПРЕДУПРЕЖДЕНИЕ

НЕ соединяйте трубопровод предохранительного клапана, сливной трубопровод или паропровод вместе.

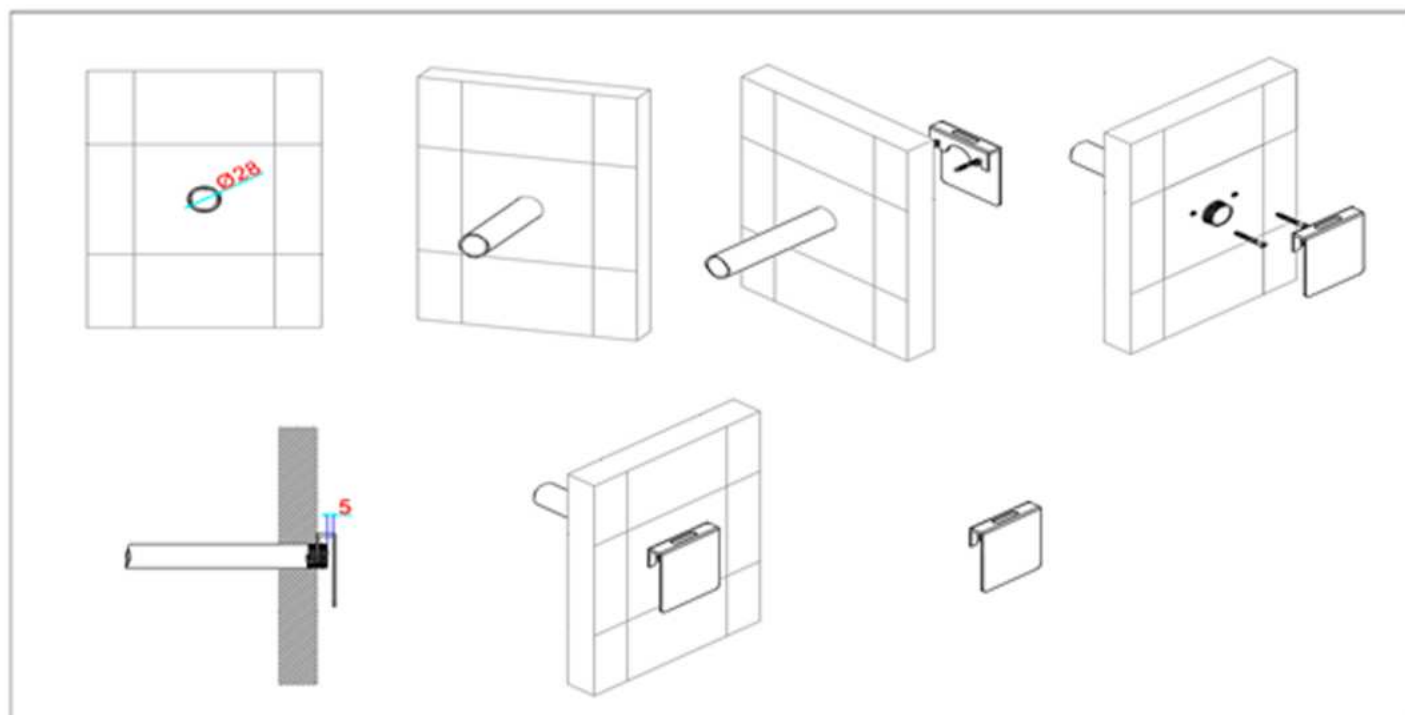
V. Паровая форсунка

Насадка для подачи пара должна располагаться примерно в 300 мм от пола и не менее чем в 150 мм от сидений посетителей. Пожалуйста, нанесите силиконовый клей на патрубок для подачи пара и на заднюю часть насадки для подачи пара, а затем прикрутите насадку для подачи пара к патрубку для подачи пара. Резервуар для ароматерапии должен быть обращен вверх.

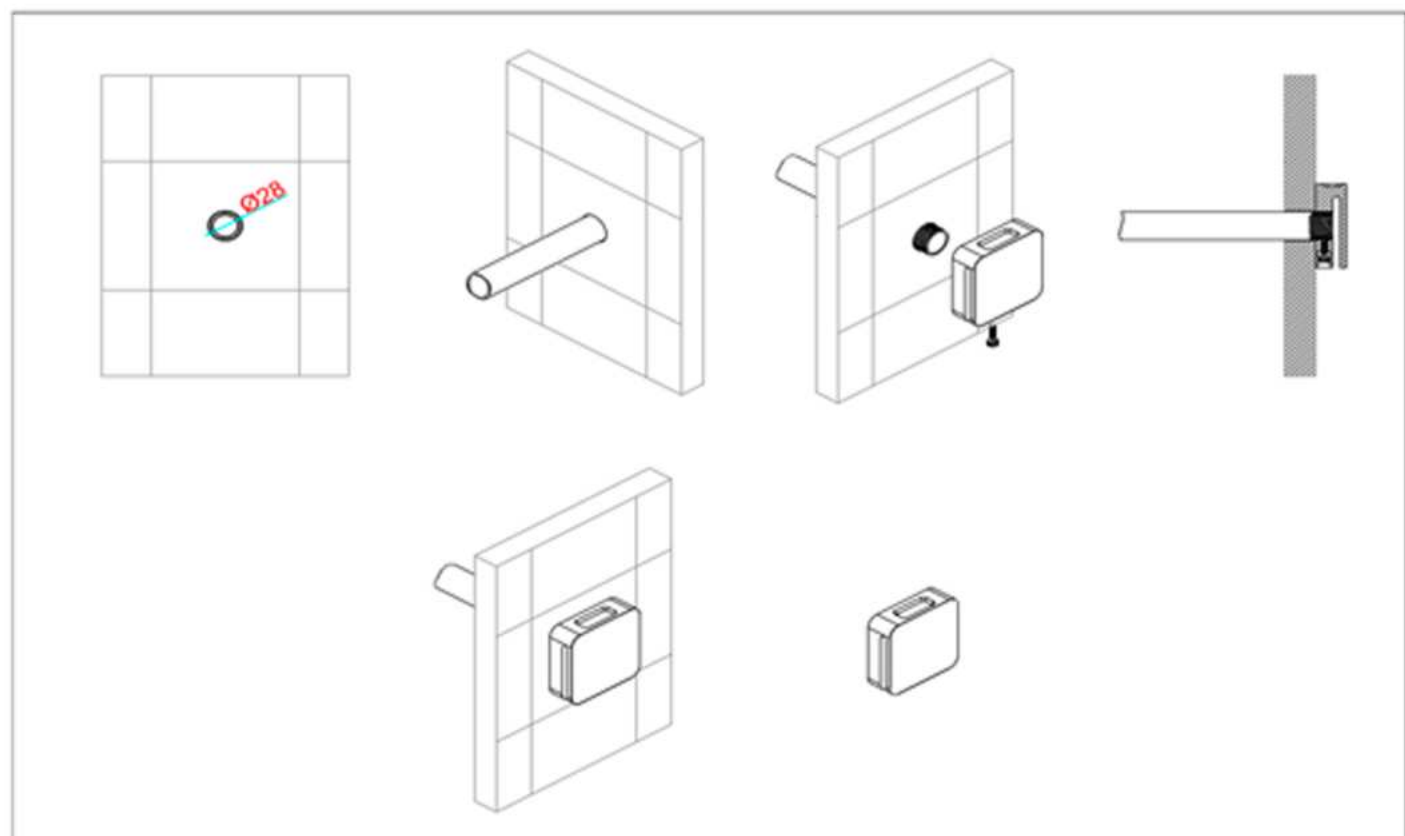


Руководство по установке паровой форсунки TOLO-SH02

Проточный парогенератор
для бань, саун и хаммамов
STEAMTEC TOLO MOMENT



Руководство по установке паровой форсунки TOLO-SH13



Руководство по установке паровой форсунки TOLO-SH11

VI. Сервисное отверстие

Его можно использовать в качестве отверстия для технического обслуживания или другого выхода пара. Пожалуйста, ознакомьтесь с разделом 9 (Гарантийные обязательства), где приведены основные инструкции по удалению накипи для вашего генератора.

5.5 Подключение электрических цепей


ОСТОРОЖНО

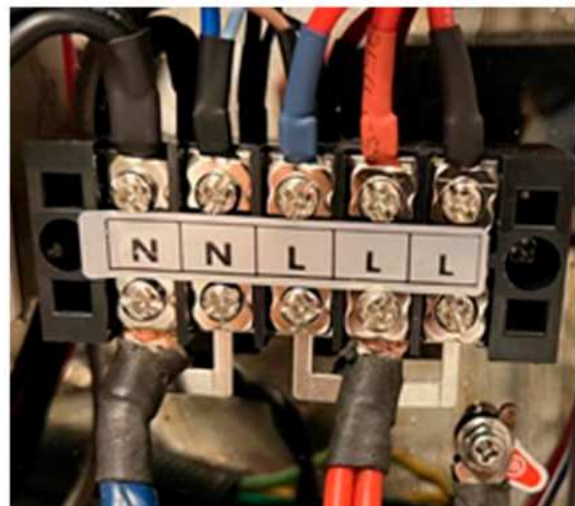
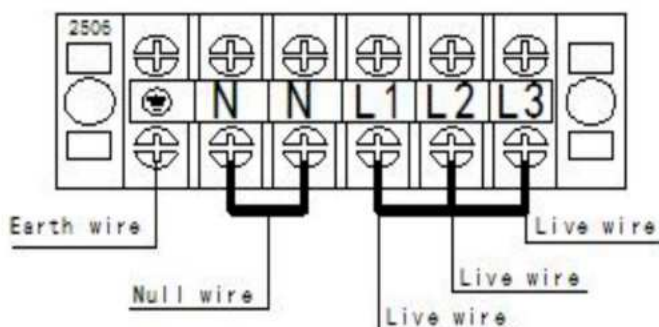
- Все электрические цепи должны устанавливаться квалифицированными электриками и соответствовать местным и национальным нормам.
- Перед установкой, техническим обслуживанием и ремонтом необходимо отключить электропитание. Нажатие кнопки включения/выключения на контроллере не приводит к отключению питания от источника питания.
- Запрещается вносить какие-либо несанкционированные дополнения или изменения в указанную и установленную проводку. Никогда не подключайте провод заземления к нейтральному проводу. В машине разрешается использовать только оригинальные компоненты и нагревательные элементы (производства TOLO Steamtec).
- После завершения сантехнических и электрических работ, пожалуйста, еще раз проверьте выполненную работу, прежде чем подавать питание на генератор и включать его.
- Генератор был изготовлен на нашем заводе с большой тщательностью и прошел проверку и полную проверку работоспособности на нашем заводе перед отправкой вам. Таким образом, необходимо завершить монтаж внешнего водопровода и электропроводки к машине, установку и подключение контроллера и датчика температуры к центральному функциональному блоку на месте. Напряжение питания должно составлять 215-240 В переменного тока или 380-415 В переменного тока частотой 50/60 Гц, пожалуйста, обратитесь к паспортной табличке генератора.
- Выбор предохранителя и выключателя должен строго соответствовать данным, приведенным в таблице 2.
- Выберите подходящие силовые кабели, указанные в таблице 2, в соответствии с местными нормами.

5.5.1 Подключение питания

Снимите U-образную крышку генератора, пропустите 3-жильный провод питания (однофазный, 215-240 В, 50/60 Гц) или 5-жильный провод питания (трехфазный, 380-415 В, 50/60 Гц) через отверстие в основании генератора и подсоедините к правильным терминалам.

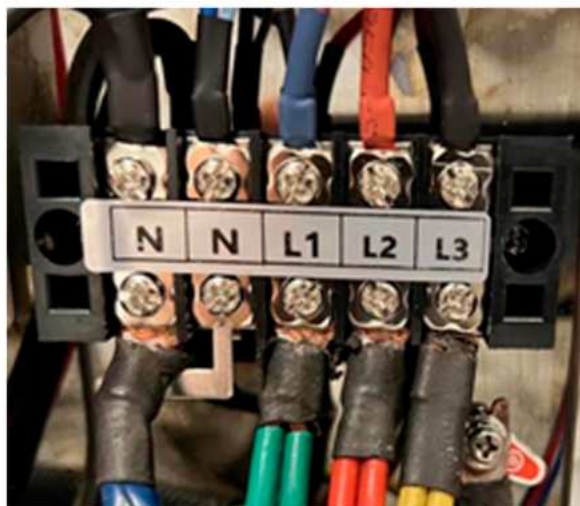
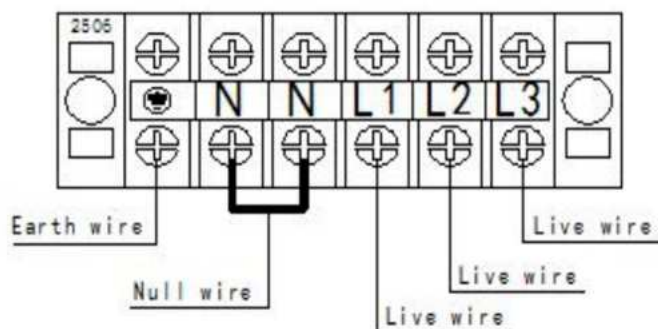
Однофазный источник питания переменного тока напряжением 215-240 В, частотой 50/60 Гц:

Подсоедините фазный провод к клемме с надписью **“L2” посередине**; подсоедините нейтральный провод к клемме с надписью **“N”** и подсоедините провод заземления к клемме со знаком 



Проточный парогенератор
для бань, саун и хаммамов
STEAMTEC TOLO MOMENT

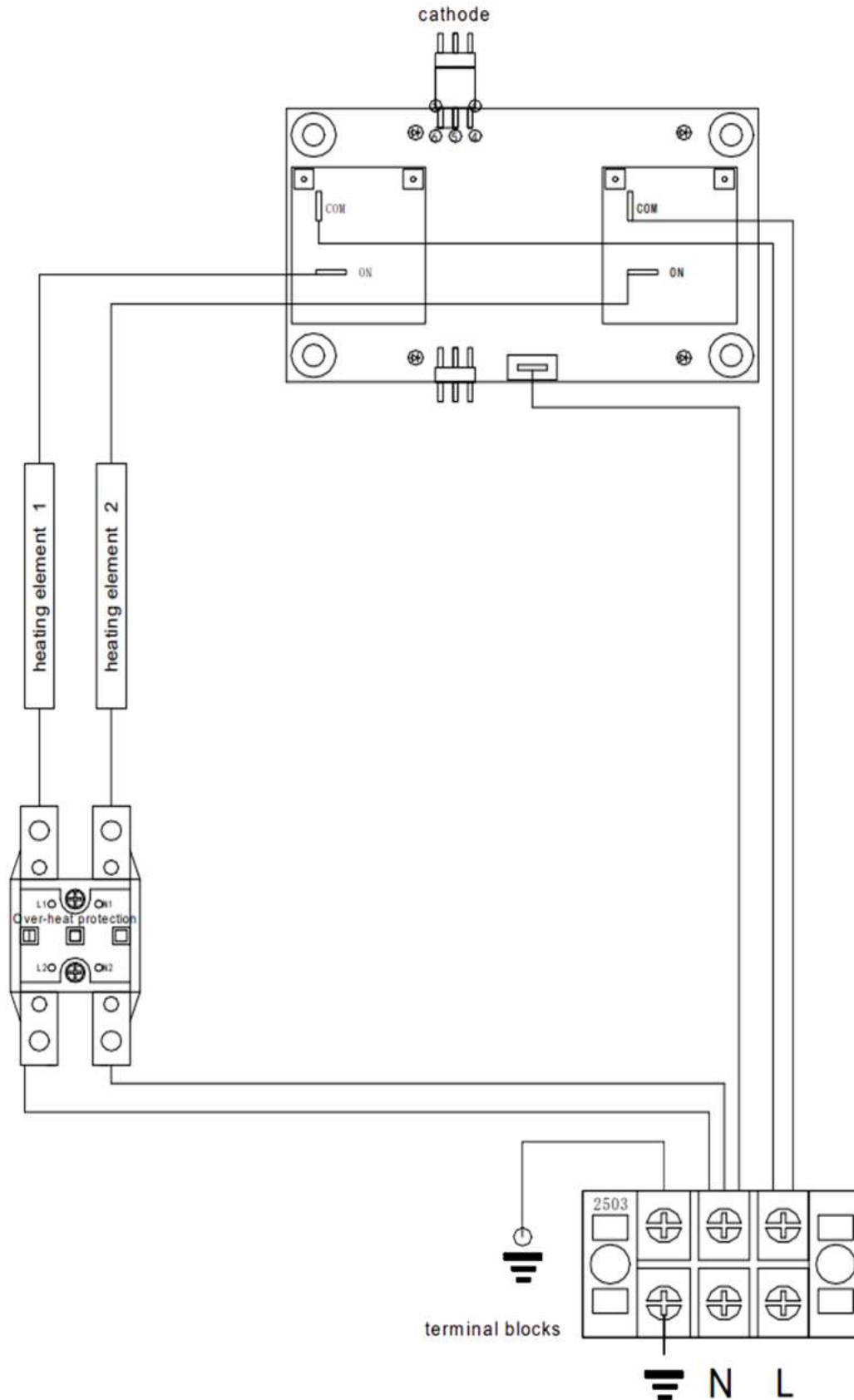
Трехфазный источник питания переменного тока напряжением 380-415 В, частотой 50/60 Гц:
Подсоедините 3 фазных провода к клеммам, обозначенным как "L1", "L2" и "L3" соответственно.
Подсоедините нейтральный провод к клемме, обозначенной как "N", а провод заземления - к клемме, обозначенной как .



ВНИМАНИЕ

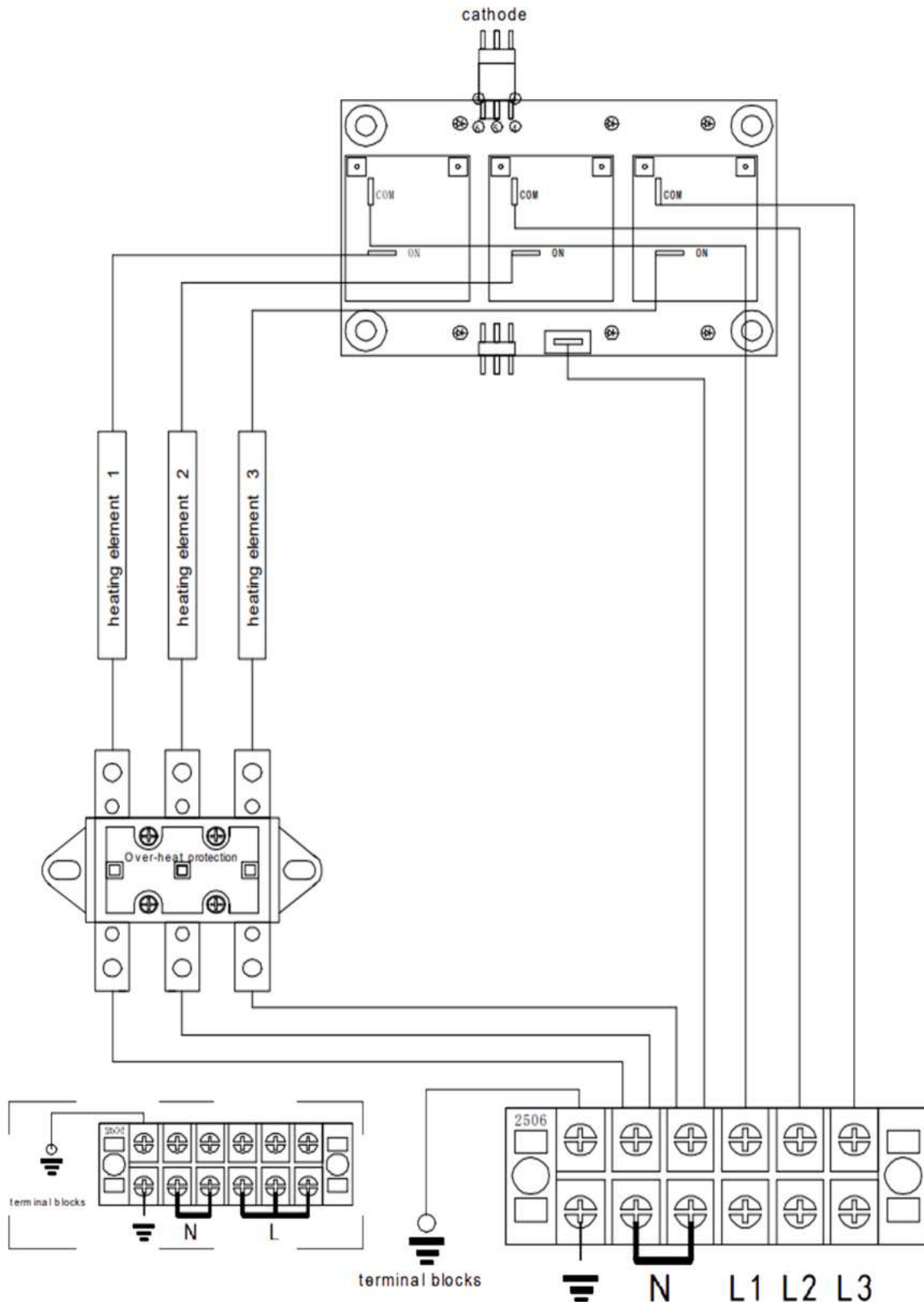
Пожалуйста, убедитесь, что все силовые соединения надежно закреплены, затянув винты.

5.5.2 Схема подключения электрических цепей



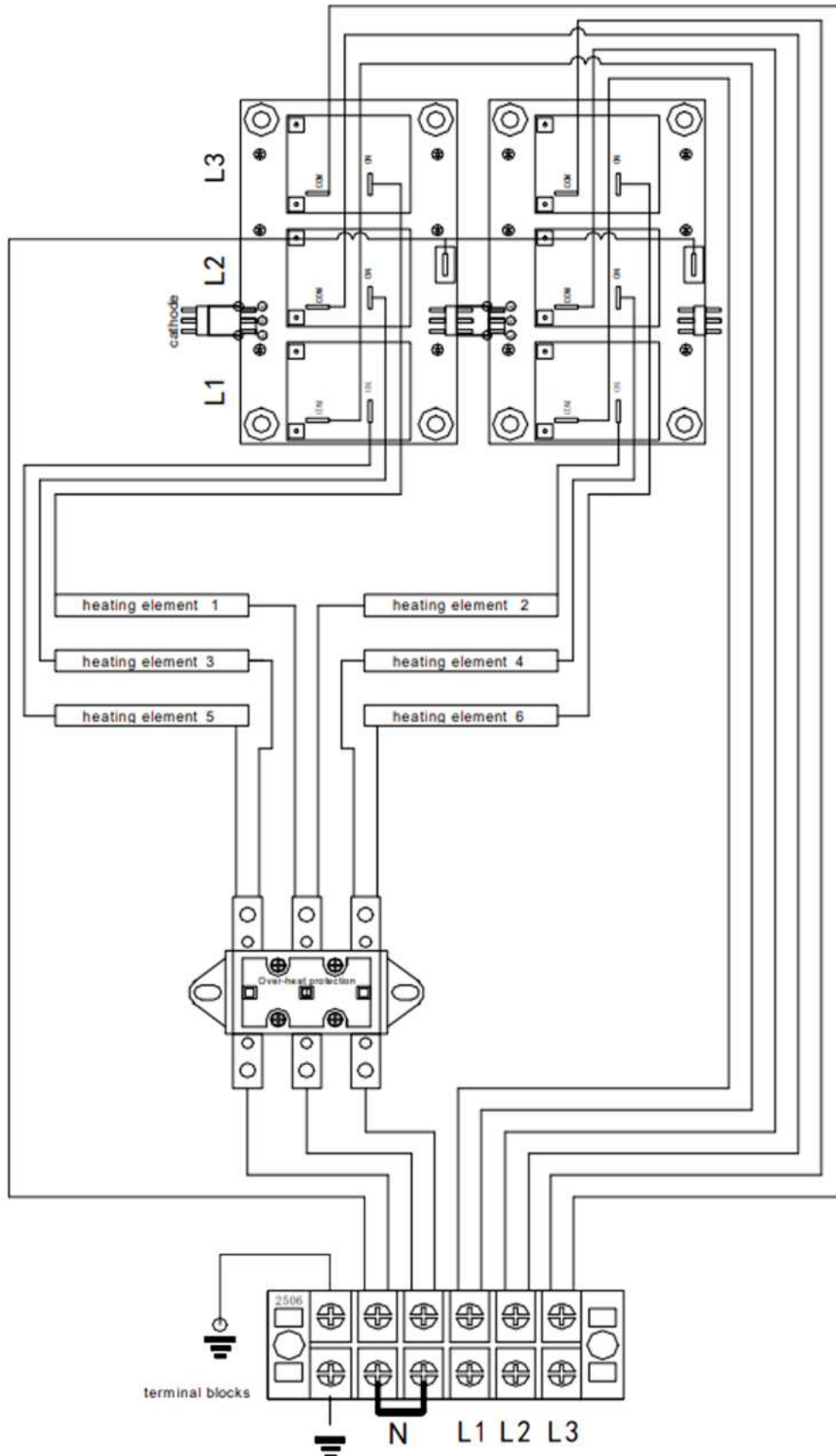
MOMENT 3 кВт, 4 кВт Европейский 215 ~ 240 В однофазный

Проточный парогенератор
для бань, саун и хаммамов
STEAMTEC TOLO MOMENT



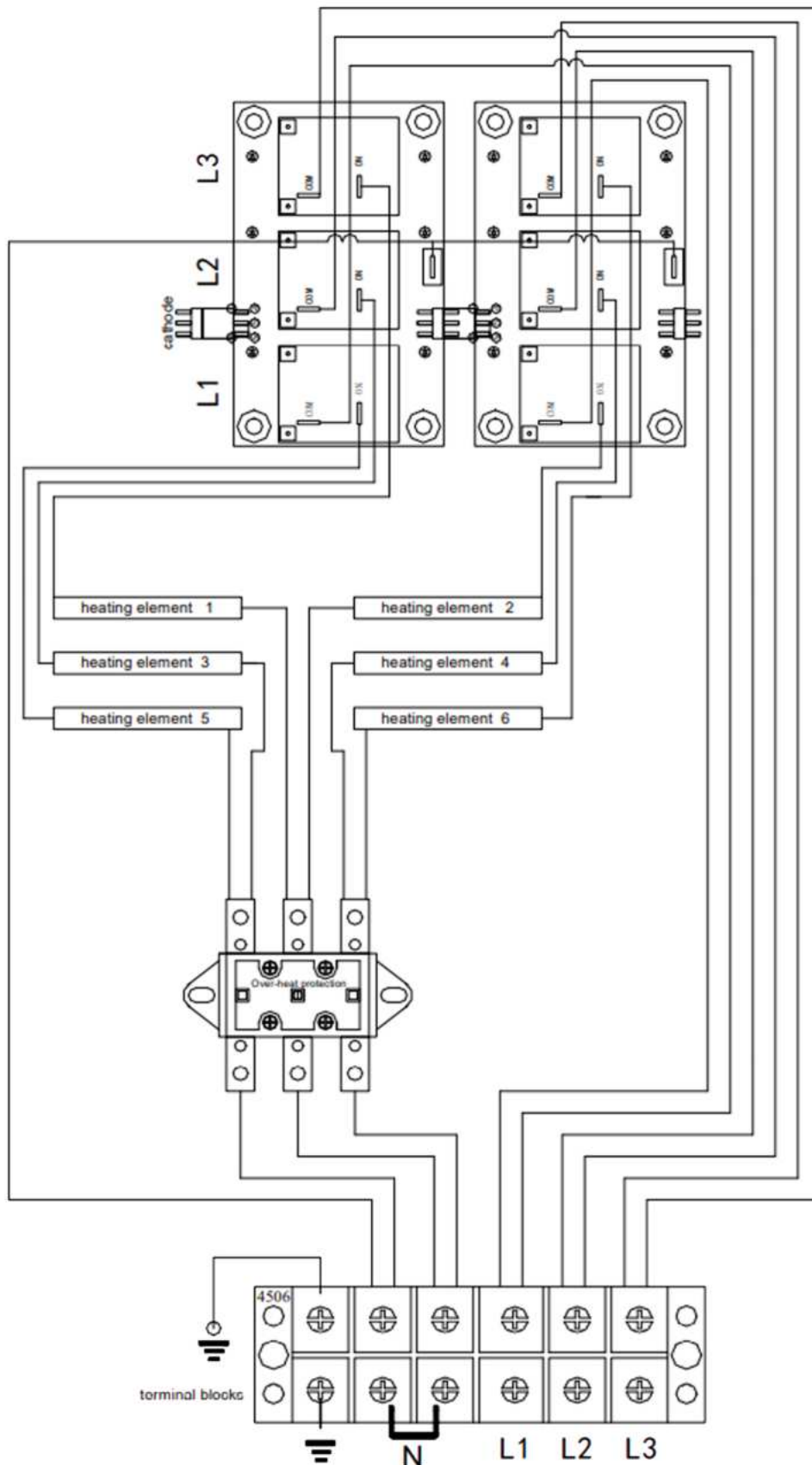
MOMENT 4.5кВт, 5кВт, 6кВт, 7кВт, 7.5кВт, Европейский 215 ~ 240V однофазный или 380 ~ 415V 3 фазы

Проточный парогенератор
для бань, саун и хаммамов
STEAMTEC TOLO MOMENT



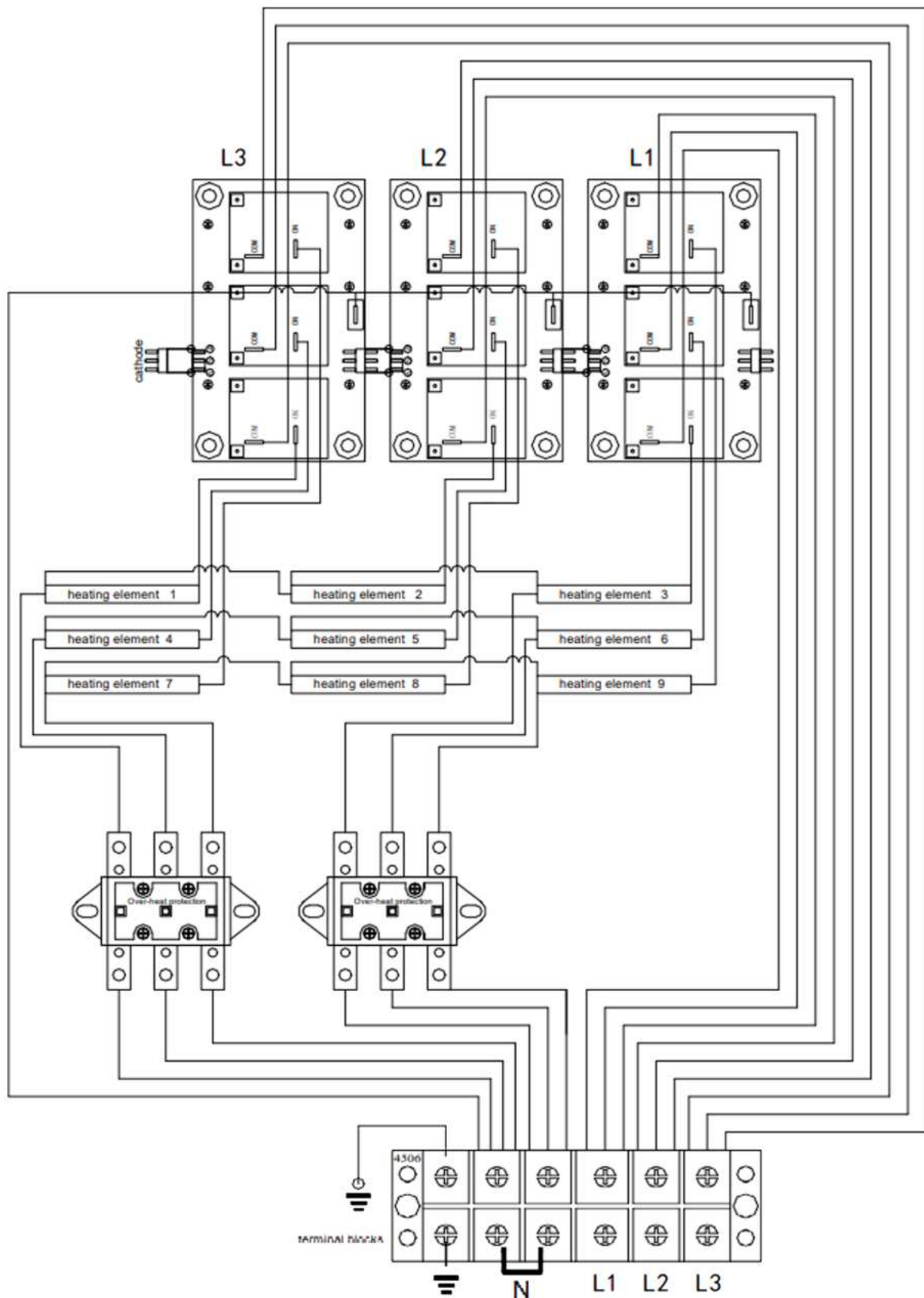
МОМЕНТ 9кВт, 10,5кВт, 12кВт, 3,5кВт, Европейский 380 ~ 415 В 3 фазы

Проточный парогенератор
для бань, саун и хаммамов
STEAMTEC TOLO MOMENT



MOMENT 15кВт, Европейский 380 ~ 415V 3 фазы

Проточный парогенератор
для бань, саун и хаммамов
STEAMTEC TOLO MOMENT

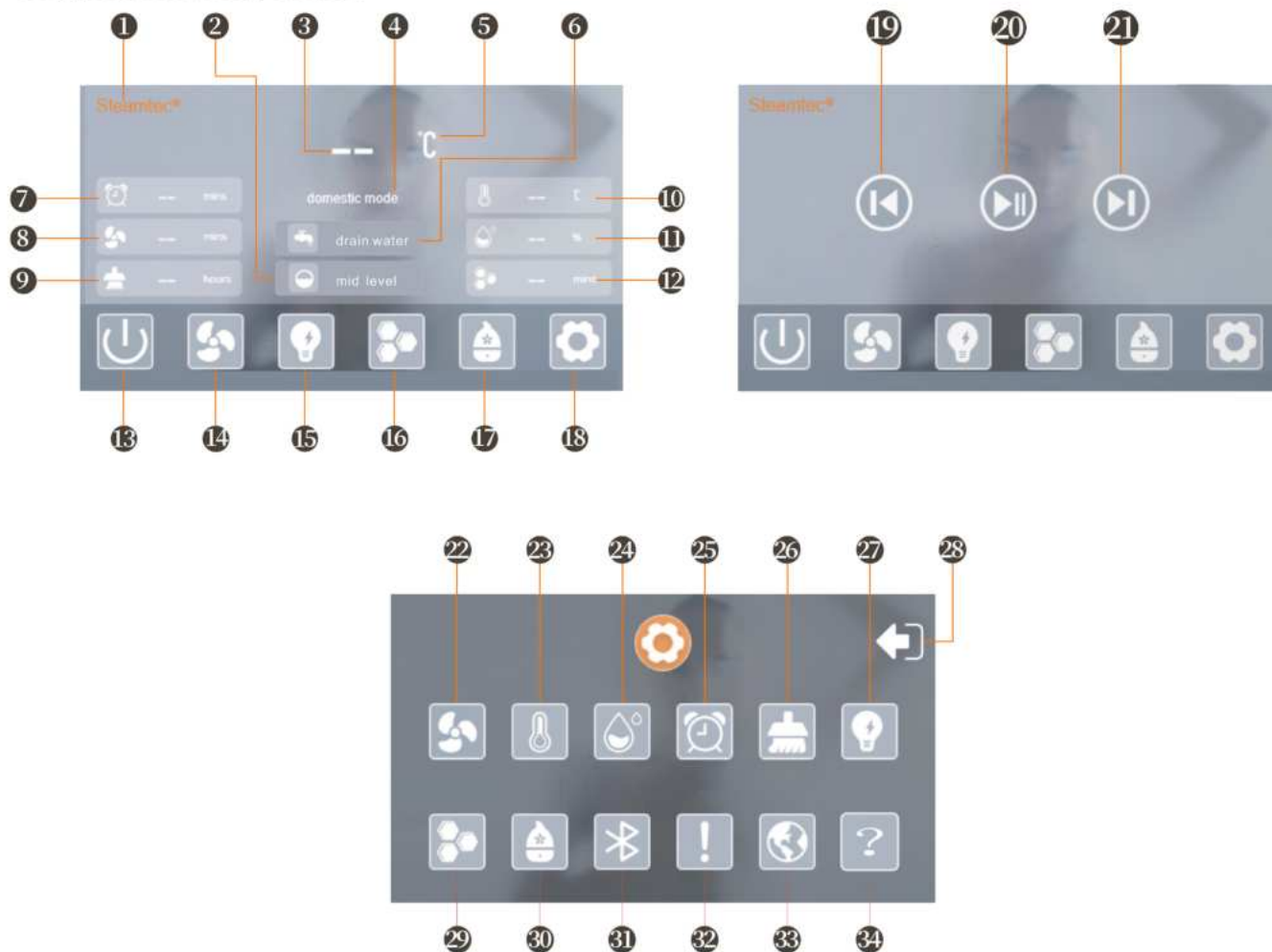


MOMENT 16,5кВт, 18кВт, 22,5кВт, 24кВт

Проточный парогенератор
для бань, саун и хаммамов
STEAMTEC TOLO MOMENT

6. ФУНКЦИИ И ЭКСПЛУАТАЦИЯ

6.1 Дисплей контроллера



01	Логотип	13	Подача пара ВКЛ/ВЫКЛ	25	Время работы парогенератора
02	Уровень воды	14	Вентилятор ВКЛ/ВЫКЛ	26	Настройка декальценатора
03	Температура в парной	15	Освещение ВКЛ/ВЫКЛ	27	Настройка освещения
04	Домашний/комерческий режим	16	Солегенератор ВКЛ/ВЫКЛ	28	Выход
05	Температура C°/F°	17	Ароманасос ВКЛ/ВЫКЛ	29	Настройка солегенератора
06	Залив воды/Дренаж	18	Настройки	30	Настройка аромадозатора
07	Работа парогенератора	19	Предыдущий трек	31	Настройка Bluetooth
08	Работа вентилятора	20	Воспроизведение/Пауза	32	Настройка уведомлений
09	Работа декальцинатора	21	Следующий трек	33	Настройка языка
10	Температура воды в баке	22	Настройка вентиляции	34	Информация
11	Влажность в помещении	23	Настройка температуры		
12	Времени работы солегенератора	24	Настройка влажности		

Проточный парогенератор
для бань, саун и хаммамов
STEAMTEC TOLO MOMENT

Эти функции (приложение, быстрый подача пара, автоматический насос для удаления накипи, автоматический насос для ароматизации, музыка, цветная подсветка, вытяжной вентилятор, солевой аэрозоль, SOS, система управления дверью) были интегрированы в систему парогенератора AIO, пользователи могут пользоваться этими функциями, подключившись к соответствующим устройствам. **НЕ ВХОДИТ В СТАНДАРТНУЮ КОМПЛЕКТАЦИЮ**, при необходимости, пожалуйста, свяжитесь с продавцом. Для получения подробной информации об установке и эксплуатации, пожалуйста, обратитесь к соответствующим инструкциям по этим функциям.

Мобильное приложение «TOLO SAUNA» в AppStore:

подключите Wi-Fi контроллер к центральному блоку управления.
Подключите свой телефон и Wi-Fi контроллер для парогенератора к одной и той же беспроводной локальной сети (WLAN).
Откройте приложение на своем телефоне iPhone, после чего вы сможете управлять парогенератором с помощью своего телефона прямо сейчас. Для получения дополнительной информации, пожалуйста, ознакомьтесь с руководством по эксплуатации приложения TOLO Sauna.

После того, как ваш телефон правильно подключится к парогенератору, на экране контроллера парогенератора появится надпись "APP (Приложение)".

Подробное описание всех функций модуля управления вы можете узнать из инструкции к модулю управления из комплекта поставки или скачав ее с нашего сайта.



7. ТЕХНИЧЕСКОЕ ОБСЛУЖИВАНИЕ

- **Перед выполнением любого технического обслуживания отключите все подводимые к аппарату источники питания.**
- Проверьте правильность размеров всех используемых труб, пожалуйста, обратитесь к разделу "Монтаж трубопровода".
- Поскольку протечки в водопроводе или засорение паропроводов и диффузоров могут быть как вредными, так и опасными, пожалуйста, проверьте и устраните утечки и засорение труб при проведении планового профилактического обслуживания машины.
- Регулярно очищайте электромагнитный клапан, омагничиватель и все соответствующие компоненты водопровода - в соответствии с местным качеством воды и частотой использования парогенератора.
- Протрите контроллер мягким полотенцем.
- Протрите корпус парогенератора мягким полотенцем.
- Протрите датчик температуры и коробку мягким полотенцем.
- Паровые форсунки можно очистить слабым мыльным раствором.
- Во время эксплуатации проверьте оборудование на наличие признаков перегрева и коррозии важнейших электрических и механических компонентов.
- Проверьте правильность работы оборудования после завершения процедур технического обслуживания.
- Техническое обслуживание оборудования должно выполняться профессионалами.
- Регулярно проводите очистку от накипи (внутри находятся нагревательные элементы и датчик уровня воды).

Как часто нужно проводить очистку от накипи?

Жесткость воды	PPM	dH	мг/л
Очень мягкая	от 0 до 60 ppm	от 0 до 4 dH	
Мягкая	от 60 до 119 ppm	от 4 до 8 dH	0-19 мг/л
Средняя	от 120 до 179 ppm	от 8 до 12 dH	20-50 мг/л
Жесткая	от 180 до 239 ppm	от 12 до 18 dH	51-120 мг/л
Очень жесткая	от 240 до 500 ppm	от 18 до 30 dH	121-174 мг/л
Крайне жесткая	свыше 500 ppm	свыше 30 dH	больше 175 мг/л

< 4° dH, очень мягкая вода, удаление накипи после 500 часов использования.

> 4° dH, мягкая вода, удаление накипи после 100 часов использования.

> 8° dH, вода средней жесткости, удаление накипи после 50 часов использования.

>12° dH, жесткая вода, удаление накипи после 30 часов использования рекомендуется установить устройство для смягчения воды.

> 18° dH, очень жесткая вода, необходимо установить систему очистки воды. В противном случае нагревательные элементы больше не будут подлежать гарантийному обслуживанию.

ОСТОРОЖНО

Пожалуйста, проверьте жесткость вашей воды перед установкой и сохраните эти данные для дальнейшего использования при очистке от накипи.

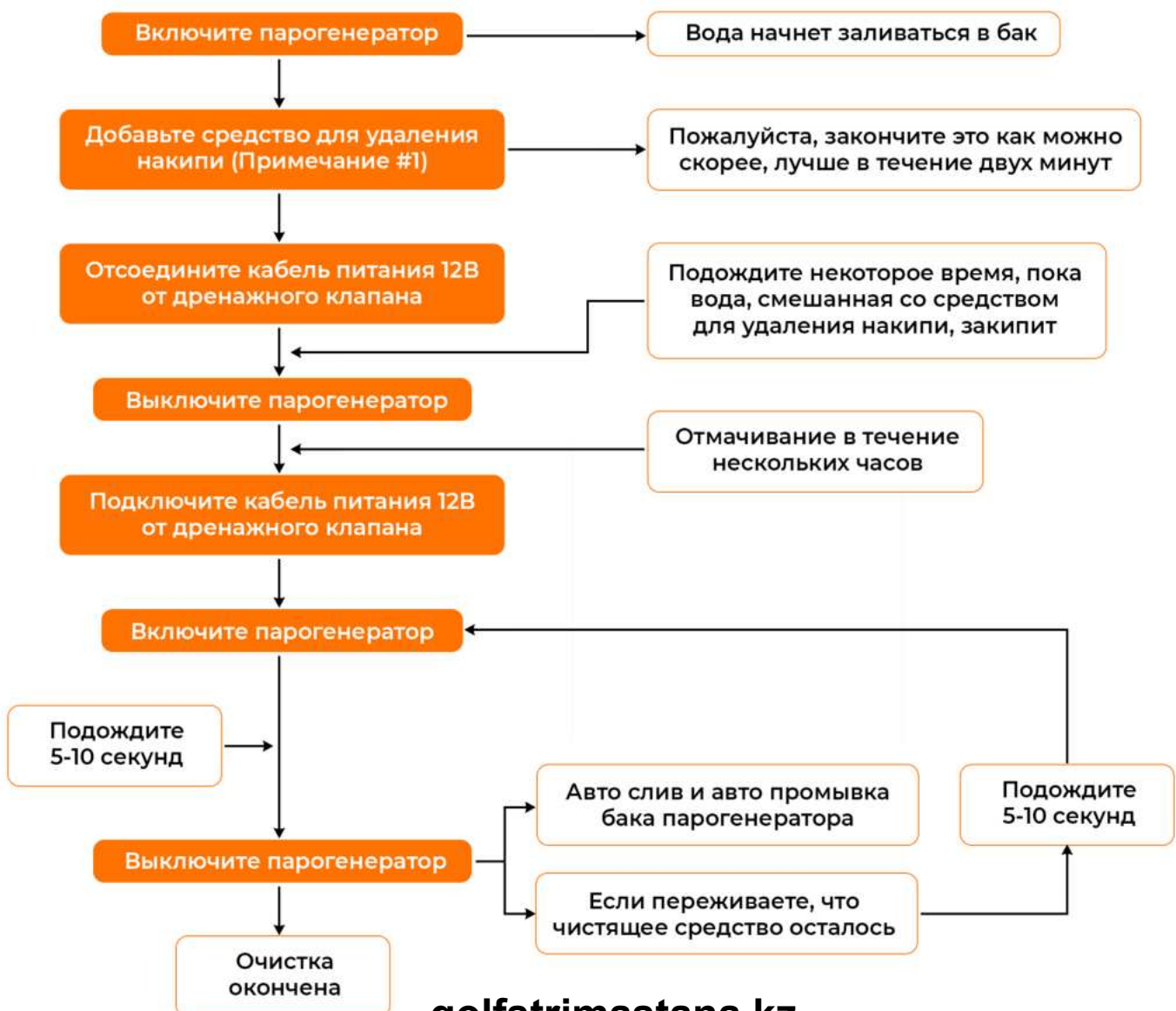
Что можно использовать для удаления накипи?

Можно использовать средство для удаления накипи (лимонную кислоту) из кофемашин или диспенсеров для воды.

Как пользоваться машиной для удаления накипи?

- Если используется автоматический насос для удаления накипи, пожалуйста, ознакомьтесь с руководством по эксплуатации автоматического насоса для удаления накипи. Наш парогенератор AIO оснащен автоматической системой удаления накипи, которая делает процесс удаления накипи простым и удобным. Но это не входит в стандартную комплектацию, и при необходимости вы можете обратиться к дилеру.
- Если у вас нет автоматического насоса для удаления накипи, пожалуйста, ознакомьтесь с приведенной ниже процедурой.

ПРОЦЕДУРА ОЧИСТКИ ПАРОГЕНЕРАТОРА TOLO-MOMENT ОТ НАКИПИ



Примечание #1: Для добавления средства для удаления накипи, откройте ревизионное отверстие на верхней крышке парогенератора, прежде чем нагревать воду.

Если вы добавляете жидкость для удаления накипи вручную, следуйте последовательности:
добавьте жидкость для удаления накипи и
ЗАКРОЙТЕ КРЫШКУ ПЕРЕД НАГРЕВОМ ВОДЫ, ЧТОБЫ ИЗБЕЖАТЬ ОЖОГОВ ОТ ПАРА

I. Замените нагревательные элементы:

Выключите парогенератор и снимите крышку для доступа к элементу, когда генератор полностью остынет. Обозначьте провода, подсоединяемые к нагревательным элементам, которые необходимо заменить, и выньте кабель из розетки. Выкрутите нагревательные элементы. Очистите резервуар для воды от накипи и вкрутите нагревательные элементы, предварительно надев на них резиновые кольца (герметичная прокладка должна быть плотно прижата без обратного хода). Подсоедините провода, убедитесь, что нагревательные элементы правильно подсоединены, прежде чем надевать крышку для доступа к элементам.

II. Замените материнскую плату:

Основная плата находится внутри центральной распределительной коробки. Если необходимо заменить материнскую плату, пожалуйста, обратитесь к своему дилеру.

III. Замените вспомогательную плату:

Выключите парогенератор и снимите U-образную крышку, когда генератор полностью остынет. Отсоедините все провода на вспомогательной плате. Обозначьте все провода на реле и снимите вспомогательную плату. Аккуратно установите вспомогательную плату обратно.

IV. Замените электромагнитный клапан впуска воды:

Выключите парогенератор и отключитесь от электросети и водоснабжения. Отсоедините трубопроводы подачи воды, выпуска пара и слива после того, как генератор полностью остынет. Затем, пожалуйста, оставьте парогенератор, чтобы снять базовую панель. После этого, пожалуйста, снимите мягкие трубки, провода и винты, чтобы можно было снять неисправный клапан. Наконец, пожалуйста, тщательно установите заменяющий клапан.

V. Замените датчик уровня воды:

Выключите парогенератор и снимите небольшую крышку с оборудования, когда генератор остынет. Особое внимание следует уделять заглушкам датчика уровня воды, соответствующим синему проводу, красному проводу и белому проводу соответственно. Отсоедините все провода, вывинтите датчик уровня воды и вкрутите новый датчик уровня воды до тех пор, пока нижняя часть пластиковой гайки не достигнет той же высоты, что и старая. Наконец, снова подсоедините провода (все провода должны быть подключены обратно в нужное место).

- Отключите источник питания перед любым техническим обслуживанием.
- Протестируйте оборудование после технического обслуживания.

8. ПОИСК И УСТРАНЕНИЕ НЕПОЛАДОК

Ремонт может выполняться только квалифицированными специалистами. Для получения технической помощи, пожалуйста, обратитесь к вашему дилеру TOLO-AIO.

В парогенератор TOLO-AIO встроена функция самодиагностики, и при возникновении некоторых распространенных неисправностей на ЖК-панели будут отображаться коды неисправностей.

Код	Обозначение	Диагностика и решение
-L	Температура, измеряемая датчиком температуры, ниже 6°C	Проверьте, не опускается ли температура в помещении ниже 6°C, код должен исчезнуть после того, как температура в помещении достигнет 6°C. В противном случае проверьте подключение датчика.
-H	Температура, измеренная датчиком температуры, превышает 60°C	Проверьте, не превышает ли температура в помещении 60°C, код должен исчезнуть после того, как температура в помещении опустится ниже 60°C. В противном случае проверьте подключение датчика.
OH	Температура, измеряемая датчиком температуры резервуара для воды, превышает 120°C	Свяжитесь с продавцом согласно инструкции на сайте.

Если вышеуказанные методы не могут решить вашу проблему, пожалуйста, свяжитесь с вашим дилером или с нами и предоставьте нижеприведенную информацию:

- 1) Подробное описание проблемы: наливается ли вода в резервуар? Выделяется ли пар и т.д.
- 2) Фотографии или видеозаписи платы реле при включении.
- 3) Фотографии или видеозаписи основной платы (внутри центрального функционального блока) при включении питания.
- 4) Фотографии или видеозаписи дисплея управления при включении питания.

ПРЕДУПРЕЖДЕНИЕ

Перед разборкой аппарата отключите выключатель питания.

- Для защиты от перегрева в парогенераторе установлен переключатель регулировки температуры на 110°C, установленный вручную. Если температура во внутреннем баке превысит 110°C, переключатель автоматически отключит подачу питания на нагревательные элементы. В этом случае необходимо отключить все электропитание, подаваемое на парогенератор, и дождаться полного остывания генератора. Затем тщательно проверьте все нагревательные элементы, датчики уровня воды, реле на дополнительной плате и трубопровод подачи воды. Переключатель температуры следует сбрасывать вручную только после того, как неисправность будет обнаружена и устранена.

Процедура диагностики:

- I. Контроллер ввода-вывода может отображать состояние работы парогенератора.
- II. Если генератор может правильно заполнять и сливать воду, но не нагревается, пожалуйста, проверьте соединительный провод между основной печатной платой и вспомогательной платой, реле на вспомогательной плате и нагревательными элементами.
- III. Если из выпускного патрубка пара серьезно вытекает вода, пожалуйста, очистите или замените выпускной соленоидный клапан.
- IV. Если система продолжает нагреваться, даже если текущая температура более чем на 2°C превышает заданное значение при включенном индикаторе, тщательно проверьте реле на вспомогательной плате и замените неисправные или замените всю вспомогательную плату.

Проточный парогенератор
для бань, саун и хаммамов

STEAMTEC TOLO MOMENT

Приведенная выше диагностика неисправностей и устранение неполадок могут относиться к функции следующих основных индикаторов платы.

D24: Источник питания 12В
D34: Источник питания 5В
D22: Дренаж отключен
D26: Дренаж включен
D23: Бак полон

D18.19.20: Нагревательные элементы(ТЭНы)
D14: Удаление накипи
D15: Солегенератор
D16: Вентилятор

D11: Ароматический насос А
D12: Ароматический насос В
D27.28: ПРИЛОЖЕНИЕ
D29:30: Контроллер

Пожалуйста, обратитесь к схемам электрических цепей и соединений для диагностики и ремонта. Обязательно отключите источник питания перед ремонтом.

Если проблемы по-прежнему не могут быть решены с помощью процедур, перечисленных выше, пожалуйста, свяжитесь с дилером.

9. ГАРАНТИЯ И СЕРВИСНОЕ ОБСЛУЖИВАНИЕ

Продукт	С использованием декальцинатора	Без использования декальцинатора
Контроллер	6 лет	6 лет
Нагревательный элемент	2 года	1 год
Корпус парогенератора	5 лет	1 год
Датчик уровня воды	2 года	1 год
Датчик температуры	2 года	1 год
Блок управления	1 год	1 год
Сливной клапан	1 год	1 год
Быстрый паровой контроллер	2 года	2 года
Система Wi-Fi	1 год	1 год
Музыкальная система	1 год	1 год
Ароматическая система	1 год	1 год
Система удаления накипи	1 год	1 год
Система светодиодного освещения	1 год	1 год
Вытяжной вентилятор	1 год	1 год
Генератор соли	1 год	1 год

(1) При установке для домашнего использования на парогенератор (за исключением нагревательных элементов) предоставляется гарантия сроком 36 месяцев. Для парогенераторов, предназначенных для домашнего использования, но установленных в общественных или коммерческих помещениях, таких как общественные сауны в жилых комплексах, гостиницах, центрах досуга, спортивных залах и т.д. гарантийный срок сокращен до 12 месяцев.

(2) На нагревательный элемент предоставляется гарантия сроком на 12 месяцев при установке для домашнего использования и гарантия сроком на 6 месяцев при установке для общественного или коммерческого использования в системе очистки воды и своевременного технического обслуживания.

(3) На контроллер с сенсорным экраном предоставляется гарантия 24 месяца при установке вне парилки и 12 месяцев при установке внутри парилки.

- (4) На дополнительные функциональные устройства (APP, fast steam, автоматический насос для удаления накипи, автоматический ароматический насос, музыка, цветная подсветка, вытяжной вентилятор, солевой аэрозоль, SOS, система управления дверью) предоставляется гарантия сроком на 12 месяцев.
- (5) Гарантийный срок будет исчисляться с даты выпуска парогенератора с завода-изготовителя.
- (6) Если будет установлено, что проблемы после продажи вызваны тем, что пользователь не проводил регулярное техническое обслуживание парогенератора, гарантия будет аннулирована.
- (7) Ограниченная бесплатная гарантия распространяется только на предоставление нами бесплатных запасных частей и наших удаленных сервисов; и не включает в себя какие-либо другие прямые или косвенные расходы/убытки.
- (8) Всем клиентам предоставляется ограниченная гарантия. При запросе на гарантийное обслуживание, пожалуйста, предоставьте отчет о техническом обслуживании (отчет о регулярной очистке от накипи).
- (9) Наша компания имеет право принимать решение о ремонте или замене детали. Перед отправкой товара обратно необходимо получить одобрение нашей компании. Транспортные расходы и стоимость любых запасных частей (если применимо) оплачиваются клиентом заранее.
- (10) Настоящая гарантия не распространяется на любые повреждения, неисправности или отказы, вызванные несанкционированной установкой, техническим обслуживанием и ремонтом, неправильным питанием и т.д.
- (11) Мы не покрываем ущерб, причиненный в результате несчастного случая, неправильного использования химических продуктов или по любым другим причинам, не зависящим от нашей компании. Не покрывается также любой продукт, этикетка, заводская табличка которого были удалены, изменены или повреждены.
- (12) Гарантия не распространяется на использование в среде с высокой соленостью или в любой другой агрессивной среде.
- (13) По истечении гарантийного срока наши клиенты по-прежнему могут воспользоваться услугами технической поддержки, если все расходы будут оплачены заказчиком.
- (14) Покупатель обязан сообщать о любых недостатках и неисправностях изделия немедленно или в течение 14 дней с момента их появления. Сообщение может быть направлено производителю, поставщику или монтажной компании, уполномоченной производителем. Претензии по гарантии должны быть предъявлены не позднее, чем через 14 дней после истечения гарантийного срока на изделие.
- (15) Покупатель обязан надлежащим образом заботиться о товаре. При получении товара покупатель обязан осмотреть его на предмет повреждений, причиненных при транспортировке и хранении. О любых повреждениях необходимо немедленно сообщить поставщику или компании, осуществляющей доставку. Производитель не несет ответственности за любые проблемы, неисправности или дефекты, которые являются результатом транспортировки или неправильного хранения, установки или использования не в соответствии с рекомендациями производителя, пренебрежения техническим обслуживанием или размещения изделия в условиях, не соответствующих рекомендациям производителя.
- (16) Пожалуйста, свяжитесь с нашей компанией, если вам нужна дополнительная информация. Спасибо».

Проточный парогенератор
для бань, саун и хаммамов
STEAMTEC TOLO MOMENT

10. ПАРАМЕТРЫ СПЕЦИАЛЬНЫХ МОДЕЛЕЙ

Модель	Мощность (кВт)	Напряжение (В)/ ток (А)	Кабель (N*мм2)	Предохранитель выключателя(А)
MOMENT 90	9.0	215-240/41	3*10.0	60
MOMENT 105	10.5	215-240/48	3*10.0	60
MOMENT 120	12.0	215-240/55	3*10.0	100

ВНИМАНИЕ

Мы не рекомендуем клиентам выбирать специальные модели. Однако мы можем предоставить индивидуальные услуги или выполнить любые другие требования, если у них возникнут особые потребности из-за нехватки места или электропитания.

**УНИКАЛЬНАЯ СИСТЕМА
ALL-IN-ONE**

УДАЛЕННЫЙ ДОСТУП
И УПРАВЛЕНИЕ

