

- Мощность нетто  
238 кВт (320 л.с.)
- Максимальная  
грузоподъемность 72 000 кг
- Эксплуатационная масса  
51 100 кг



- Высокая устойчивость и низкое давление на грунт
- Две скорости на подъем и опускание
- Управление лебедкой стрелы гидравлическое
- Модульная конструкция машины



## ДВИГАТЕЛЬ

Производитель и модель ..... CUMMINS N14-C  
 Тип ..... дизель, четырехтактный, с турбонаддувом,  
 дополнительным охлаждением  
 и непосредственным впрыском топлива

\* Максимальная мощность (брутто)  
 при 2100 об/мин ..... 350 л.с. (261 кВт)

\*\* Мощность на маховике (нетто)  
 при 2100 об/мин ..... 320 л.с. (238 кВт)

Максимальный крутящий момент  
 при 1400 об/мин ..... 1600 Нм

Количество цилиндров ..... 6

Диаметр цилиндра и ход поршня ..... 140 x 152 мм

Литраж ..... 14 дм<sup>3</sup>

Электрическая система ..... 24 В

Воздушный фильтр ..... двухступенчатый, сухого типа  
 с отсосом и индикатором засоренности

\* По SAE J 1995

\*\* Выходная мощность стандартного двигателя с вентилятором, с воздухоочистителем, с глушителем, с генератором (не нагруженным), с водяным, с масляным и с топливными насосами в соответствии с SAE J 1349.

## ТРАНСМИССИЯ

Модульная коробка передач, переключаемая под нагрузкой, вальная с гидроприводом и с гидравлическим переключением передач.

Гидротрансформатор одноступенчатый модульный, с рабочим колесом Ø 409 мм и динамическим передаточным числом 2,7:1 приводит в движение коробки передач через сдвоенный шарнир Гука.

## ТРАНСПОРТНЫЕ СКОРОСТИ

Диапазон	Передача	Скорости движения, км/ч	
		вперед	назад
Низкий	I	3,0	3,7
	II	5,1	6,2
	III	8,1	9,7
Высокий	I	3,9	4,8
	II	6,6	7,9
	III	10,4	12,4

## МЕХАНИЗМ ПОВОРОТА И ТОРМОЗА

Двухходовой механизм поворота позволяет осуществлять плавные повороты машины без потери мощности на поворот. Данная конструкция гарантирует стабильную силу тяги в разных условиях работы машины.

В соединении с трехскоростной коробкой передач и гидротрансформатором позволяет получать по 6 передач вперед и назад. Механизм поворота с коробкой передач представляют легкодемонтажный модуль (агрегат) при техобслуживании.

Расположенные с левой стороны от оператора в удобном месте рычаги поворота, дают возможность управлять, охлаждающими маслом и не требующими регулировки, планетарными передачами, многодисковыми муфтами и тормозами на каждую гусеницу. Небольшое перемещение одного рычага приводит к осуществлению плавного поворота а двух рычагов одновременно к уменьшению скорости.

Дальнейшее перемещение рычагов назад приводит к выключению муфт хода а их установка в крайнем заднем положении к включению тормозов.

Включение тормозов осуществляется также нажатием педали

в случае остановки машины или управления нее при съезде с наклона.

Включение тормозов происходит за счет упругой силы пружин а выключение - гидравлически.

## БОРТОВЫЕ ПЕРЕДАЧИ

Бортовая передача это двухступенчатый редуктор, сконструированный в виде отдельного модуля, понижающий и передающий крутящий момент на ведущее колесо гусеницы.

Благодаря кольцевой форме впадин между зубьями зубчатого венца ведущего колеса происходит равномерный износ втулок гусеничной цепи. Износ зубьев венца на истирание также снижен за счет выбора типа зацепления зуба с цепью гусеницы, который обеспечивает нагрузку зуба только в половине цикла процесса зацепления.

Снятие и установка ведущего колеса гусеницы и бортовой передачи производится без демонтажа рамы гусеницы.

## РАМА ГУСЕНИЦЫ

Рама гусеницы представляет из себя узел замкнутого коробчатого сечения.

Число опорных катков (с каждой стороны) ..... 8

Число поддерживающих роликов (с каждой стороны) ..... 2

Колеса натяжные ..... литые

Катки, ролики и натяжные колеса заправлены маслом на весь период эксплуатации.

## ГУСЕНИЦЫ

Ширина стандартных опорных пластин ..... 762 мм

Количество звеньев одной гусеничной цепи ..... 41

Площадь опорной поверхности гусеницы ..... 5,4 м<sup>2</sup>

Высота грунтозацепа ..... 76 мм

Дорожный просвет ..... 500 мм

Высота оси петли тягово-сцепного устройства

от грунта ..... 537 мм

## ЕМКОСТНЫЕ ДАННЫЕ

Топливный бак ..... 716 л

Система охлаждения двигателя ..... 92 л

Система смазки двигателя с фильтрами ..... 42 л

Коробка передач и механизм поворота ..... 220 л

Бортовые передачи ..... 89 л

Бак гидросистемы ..... 130 л

## ГАБАРИТНЫЕ РАЗМЕРЫ И МАССЫ

Длина машины ..... 5,42 м

Ширина в транспортном состоянии ..... 3,53 м

Ширина при выдвинутых противовесах ..... 5,37 м

Высота по кабине ..... 3,66 м

Высота после демонтажа кабины и стрелы ..... 3,15 м

Ширина после демонтажа стрелы ..... 3,36 м

Эксплуатационная масса ..... 51100 кг

# ПРЕИМУЩЕСТВА МАШИНЫ

- Отличная обзорность с кабины во всех направлениях
- Как стандартная стрела так и удлиненная представляют коробчатые сварочные конструкции из качественной стали. Стрелы спроектированные для самых больших нагрузок
- Гидравлическое выдвигание противовесов повышает устойчивость и облегчает маневрирование
- Две независимых гидравлических лебедки для перемещения крюка и для стрелы
- Тормоза включаются автоматически при нейтральном положении рычагов управления лебедками
- Автоматический концевой ограничитель максимального подъема стрелы
- Удобство при диагностике и техобслуживании



# РАБОЧЕЕ

Гидравлически перемещаемые противовесы



Рычаги управления стрелой, крюком и противовесами



Автоматический ограничитель





# ОБОРУДОВАНИЕ

Указатель подъема срылы

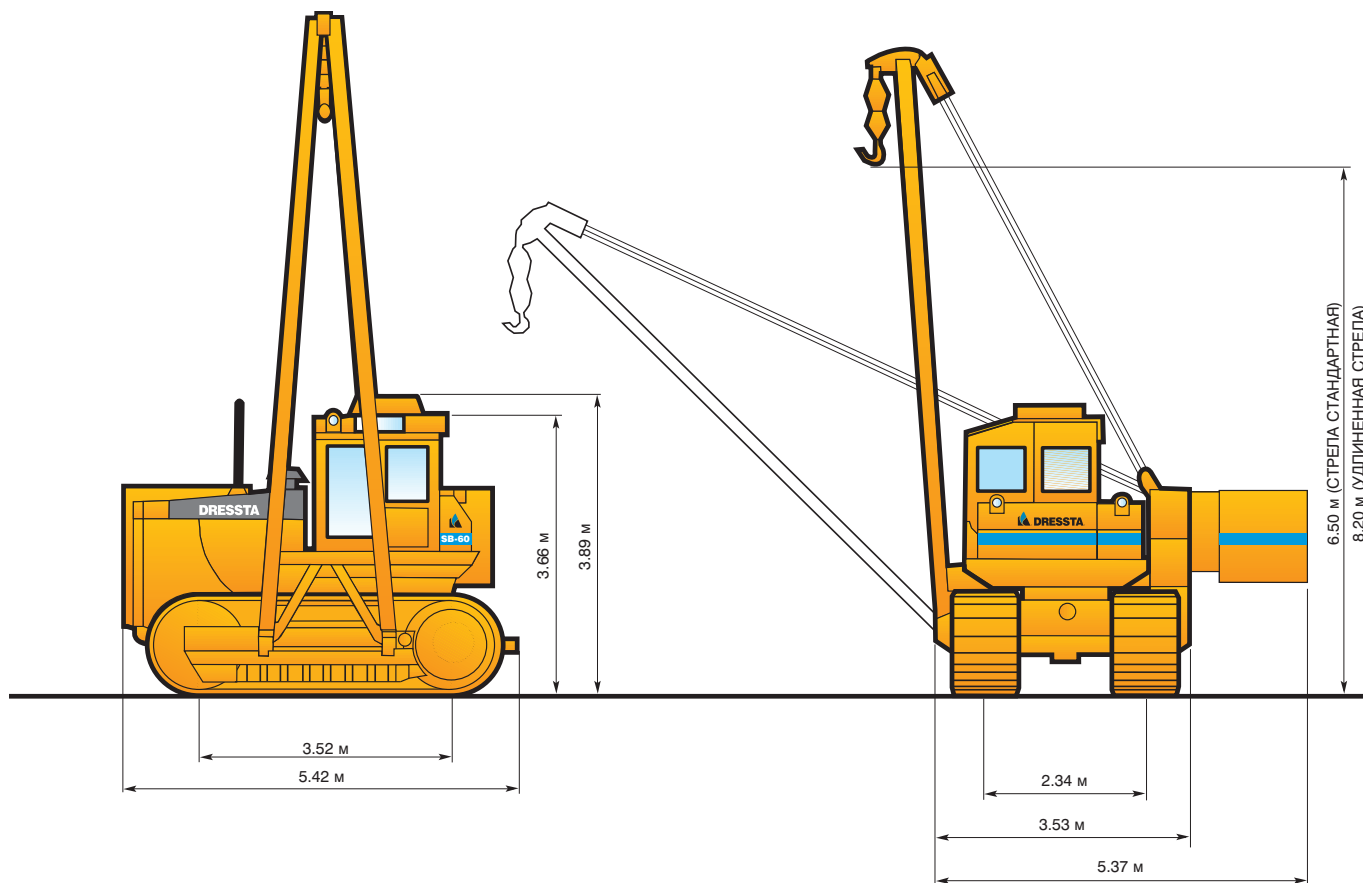


Полиспаст подъема/опускания срылы



Электронный указатель грузоподъемности (по заказу)





## РАБОЧЕЕ ОБОРУДОВАНИЕ

### ПРОТИВОВЕСЫ

Два гидравлически перемещаемые и автоматически управляемые противовесы

Масса рам для балластных грузов.....	2280 кг
Масса балластных грузов (4 x 2340 кг каждый) .....	9360 кг
Полная масса противовесов.....	11640 кг

### СТРЕЛА

Сварная, коробчатого сечения.

Длина стрелы, стандартной .....	7,315 м
Длина стрелы, удлиненной (спецзаказ) .....	9,0 м

### ГРУЗОПОДЪЕМНОСТЬ при стреле 7,315 м

### ПРИВОД ЛЕБЕДОК

Гидростатический с планетарной передачей.  
Отдельный для стрелы и отдельный для крюка.

### БАРАБАНЫ

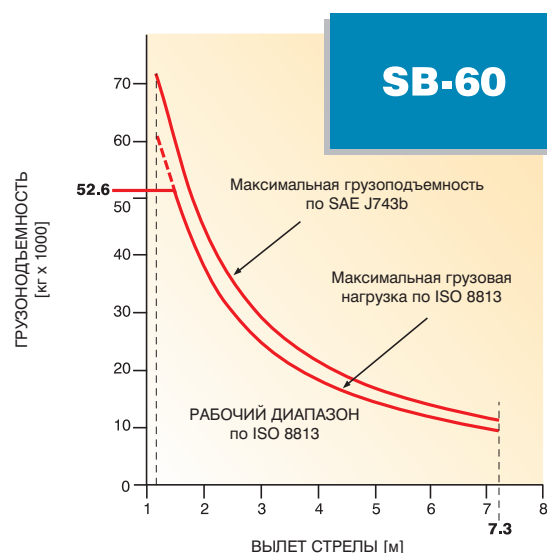
Пуск каждого из барабанов отдельно или двух одновременно.

	Крюк	Стрела
Диаметр барабана	340 мм	340 мм
Диаметр фланца	610 мм	580 мм
Длина барабана	353 мм	235 мм
Вместимость барабана для каната Ø 19 мм	92 м	78 м

### СКОРОСТИ ПЕРЕМЕЩЕНИЯ КРЮКА

Подъем и опускание:

I передача .....	7,5 м/мин
II передача .....	15,0 м/мин



Специализированное оборудование:

- канат, диаметром 19 мм, с минимальным усилием на разрыв 26300 кг
- 8 нитей грузового троса
- 5 нитей стрелового троса
- выдвигаемый противовес - 9360 кг



## СТАНДАРТНОЕ ОБОРУДОВАНИЕ

- Воздушный фильтр сухого типа с отсосом пыли в выхлопную трубу и индикатором засоренности
- Звуковой сигнал заднего хода
- Генератор 50 А
- Жидкость низкотемпературная до минус 37 град. Ц
- Четыре 12-ти вольтовых необслуживаемых аккумуляторных батареи, 1630 ССА
- Автоматический ограничитель максимального подъема стрелы
- Стрела, сварная, коробчатого сечения – 7315 мм
- Многодисковые, закрытые, работающие в масле тормоза
- Кабина – 5 щеток стеклоочистителей, внутреннее освещение, безопасные стекла и двери с замком
- Фильтр системы охлаждения
- Гидравлически перемещаемые и автоматически управляемые противовесы, включающие 4 балластных груза и 2 рамы для них
- Децелератор с ножным управлением
- Жестко закрепленное тягово-цепное устройство
- Система обеспечивающая безопасность гидравлического опускания крюка
- Перфорированное защитное ограждение двигателя
- Усовершенствованная выхлопная труба
- Вентилятор
- Полнопоточные масляные фильтры со сменными элементами
- Фильтры: коробки передач, гидравлической и топливной системы
- Фильтр топлива
- Защитные ограждения: масляного поддона двигателя, вентилятора, радиатора, коробки передач
- Радиатор масла двигателя
- Звуковой сигнал
- Счетчик моточасов
- Освещение панели управления
- Приборы расположены в эластично крепленной панели
- Фара стрелы
- Фары, 2 передние, и 2 задние, на тракторе
- Механический указатель грузоподъемности
- Глушитель в отсеке двигателя
- Радиатор с сердцевинной повышенной прочности
- Розетка для запуска двигателя и подзарядки аккумуляторных батарей
- Кресло оператора комфортабельное, с системой амортизации, регулируемое, оборудовано подлокотниками
- 24В электросистема
- Двухскоростной механизм поворота планетарного типа
- Гидротрансформатор одноступенчатый
- Гидравлический натяжитель гусеницы
- Гусеничные цепи с уплотненными шарнирами, с разъединительно-соединительным звеном, 41 звеньев
- Рама гусениц, 8 катков, длиной 2340 мм, не качающиеся, катки, ролики и натяжные колеса заправлены смазкой на весь период эксплуатации
- Опорные пластины гусениц шириной 762 мм
- Гидромеханическая коробка передач с 3-мя передачами вперед, 3-мя назад в сочетании с 2 скоростным механизмом поворота обеспечивает 6 передач вперед и 6 назад
- Водоотделитель в системе топлива
- Привод лебедки (две отдельные лебедки для стрелы и крюка), с гидростатической системой управления и планетарной коробкой передач

## ДОПОЛНИТЕЛЬНОЕ ОБОРУДОВАНИЕ, УСТАНОВЛИВАЕМОЕ ПО ЗАКАЗУ

- Шесть 12-ти вольтовых необслуживаемых аккумуляторных батареи, 2445 ССА, зимний запуск
- Стрела, сварная, коробчатого сечения – 9000 мм
- Система впрыска эфира в цилиндры двигателя
- Защитные ограждения:
  - опорных катков, на полную длину
  - ведущих колес гусениц от грязи
- Концевой выключатель максимального подъема крюка
- Кондиционер/нагреватель/держатель повышенного давления/размораживатель, установленный на крыше кабины и дополнительный нагреватель, установленный на стене кабины
- Кондиционер/нагреватель/держатель повышенного давления/размораживатель; на крыше кабины
- Нагреватель, дополнительный; на стене кабины
- Механический указатель грузоподъемности, для стрелы длиной 9000 мм
- Фара стрелы
- Фары на кабине, 2 задние
- Электронный указатель грузоподъемности “Tensotronic”
- Самосмазывающиеся цепи
- Внутреннее зеркало и противосолнечная защита
- Зеркала (2) наружные, левое и правое
- Инструмент, 17 предметов в металлическом ящике
- Опорные пластины гусениц шириной 860 мм;
- Устройства для предотвращения несанкционированного проникновения в машину
- Набор опций для обеспечения эксплуатации трубоукладчика в условиях низких температур

Производитель оставляет за собой право внесения изменений без предупреждения. На рисунках и фотоснимках машины могут быть изображены дополнительные устройства или оборудование, устанавливаемое по специальному заказу.

**DRESSTA Co.Ltd.**

Kwiatkowskiego 1, 37-450 Stalowa Wola, POLAND  
tel: +48 15 813 5252, 813 4556 fax: +48 15 844 4714  
e-mail: sales@dressta.com.pl www.dressta.com.pl  
e-mail: dressta@dressta.ru www.dressta.ru