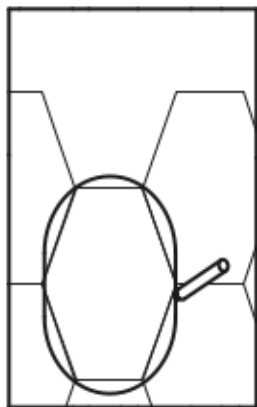


## Инструкция по монтажу вентиляционной трубы на плоскую кровлю

Инструкция по монтажу  
на металлочерепицу  
на обратной стороне.

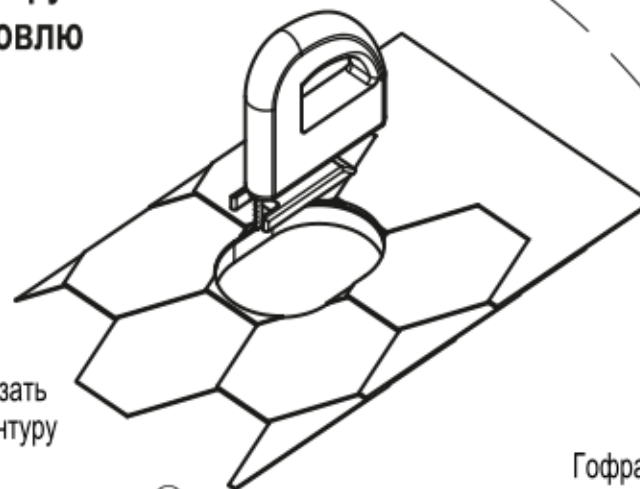
1

Обвести  
шаблон



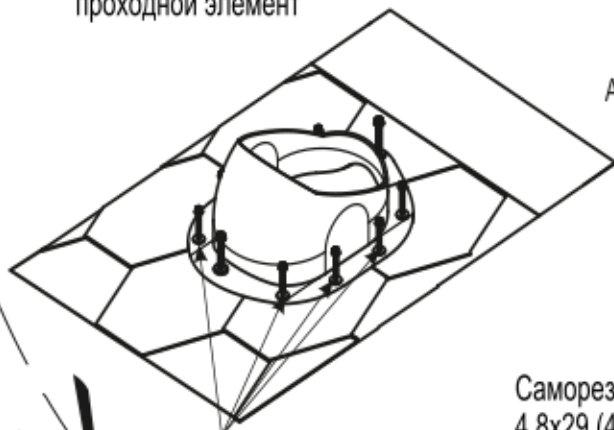
2

Вырезать  
по контуру



3

Удалить защитную  
бумагу, и установить  
проходной элемент

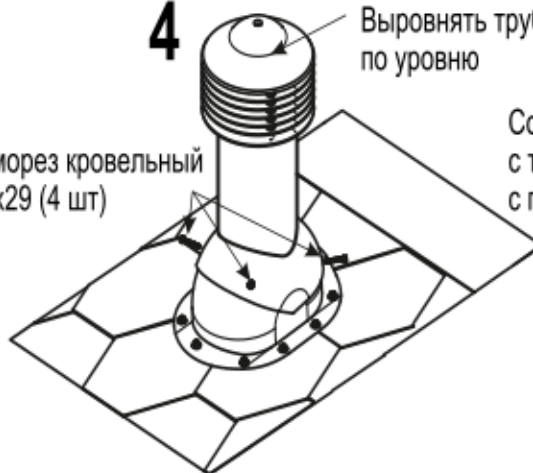


Саморез кровельный  
4.8x29 (10 шт)

Саморез кровельный  
4.8x29 (4 шт)

4

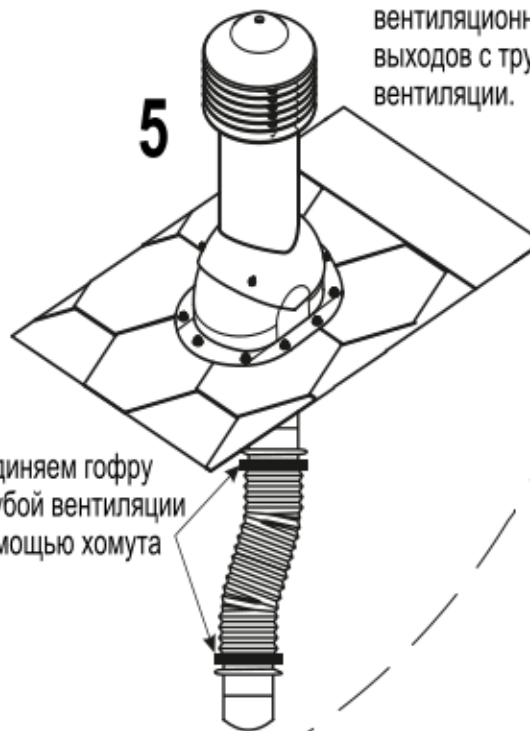
Выровнять трубу  
по уровню



5

Гофра  
для соединения  
вентиляционных  
выходов с трубами  
вентиляции.

Соединяем гофру  
с трубой вентиляции  
с помощью хомута



# Viotto®

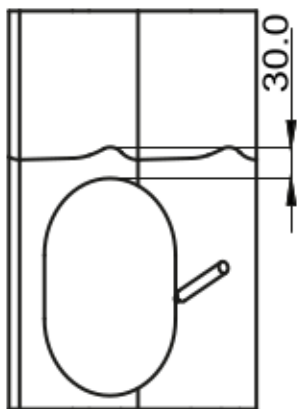
Адрес: г. Смоленск, Рославльское ш., д. 117,  
тел.: +7 (4812) 26-86-32  
info@viotto.ru viotto.ru

## Инструкция по монтажу вентиляционной трубы на металлочерепицу

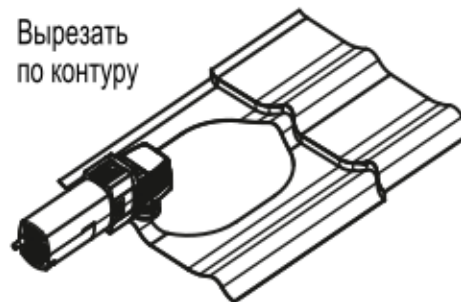
Инструкция по монтажу  
на плоскую кровлю  
на обратной стороне.

1

Обвести  
шаблон



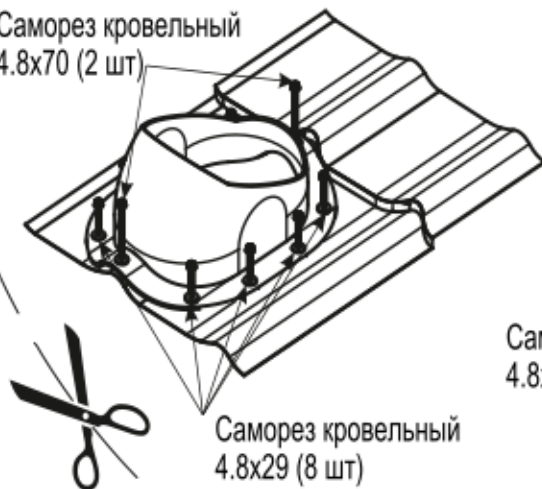
2 Вырезать  
по контуру



3

Удалить защитную  
бумагу, и установить  
проходной элемент

Саморез кровельный  
4.8x70 (2 шт)



Саморез кровельный  
4.8x29 (8 шт)

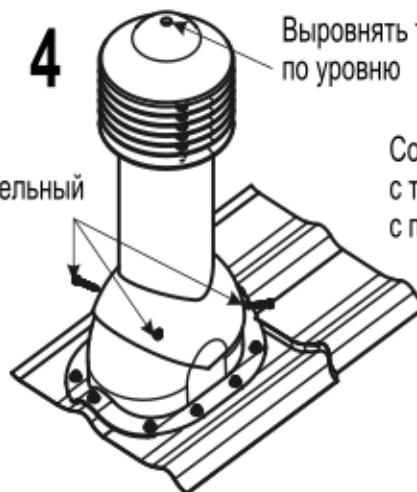
# Viotto®

Адрес: г. Смоленск, Рославльское ш., д. 117,  
тел.: +7 (4812) 26-86-32  
info@viotto.ru viotto.ru

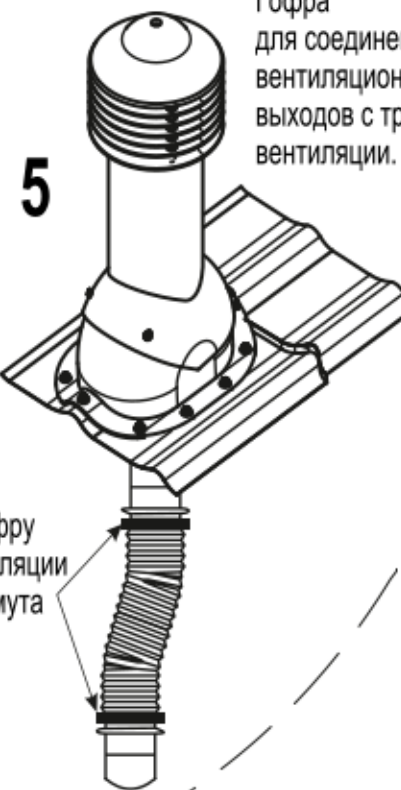
4

Выровнять трубу  
по уровню

Саморез кровельный  
4.8x29 (4 шт)



Соединяем гофру  
с трубой вентиляции  
с помощью хомута



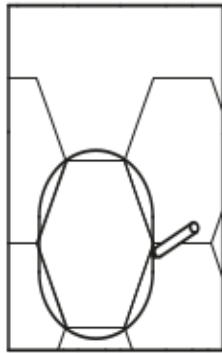
5

Гофра  
для соединения  
вентиляционных  
выходов с трубами  
вентиляции.

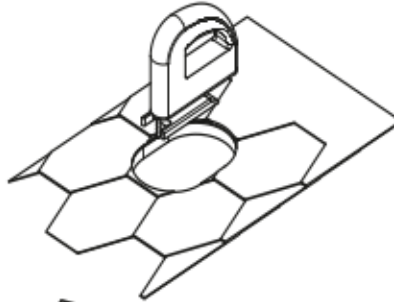
## Инструкция по монтажу вентиляционной трубы на мягкую кровлю

Не рекомендуем использовать на канализационных выходах

**1** Обвести шаблон



**2** Вырезать по контуру



**3** Нанести на нижнюю часть битумный клей (в комплектацию не входит)



**4** Установить проходной элемент внахлест на мягкую черепицу на 20 мм

Забейте кровельные гвозди (в комплектацию не входят)



Саморез кровельный 4.8\*29 (3шт.)

**5** Нанести битумный клей на основание.



**6** Смонтируйте черепицу вокруг основания.



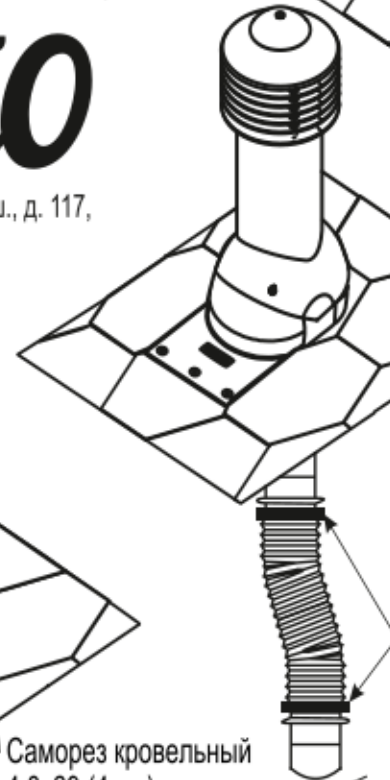
**7** Выравниваем трубу по уровню.



Саморез кровельный 4.8x29 (4 шт.)

**8** Гофра для соединения вентиляционных выходов с трубами вентиляции.

Соединяем гофру с трубой вентиляции с помощью хомута



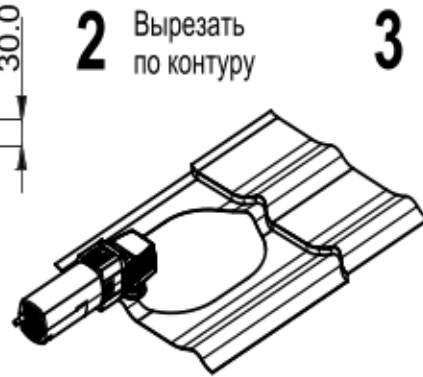
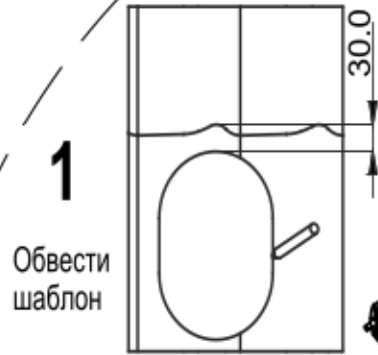
# Viotto®

Адрес: г. Смоленск, Рославльское ш., д. 117,  
тел.: +7 (4812) 26-86-32  
info@viotto.ru viotto.ru

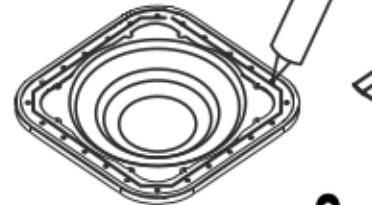
Вырезать шаблон по контуру, приложить к кровельному покрытию

# Инструкция по монтажу вентиляционной трубы на универсальный проходной элемент на металлочерепицу

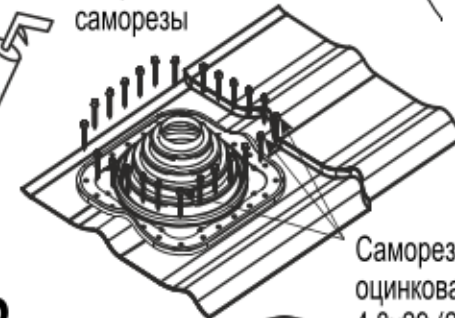
Инструкция по монтажу  
на профилированный лист  
на обратной стороне.



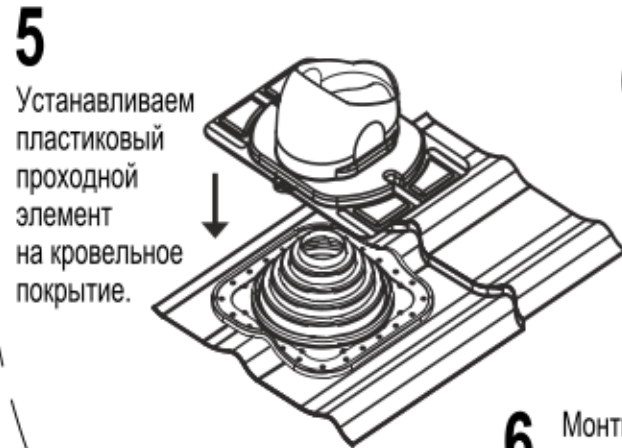
**3** Подрезать проходку под необходимый диаметр трубы. Размеры указаны на проходке. Нанести кровельный герметик (в комплектацию не входит)



**4** Устанавливаем проходной элемент EPDM. Монтируем крест на крест на кровельные саморезы



Саморез оцинкованный 4.8x29 (20 шт)

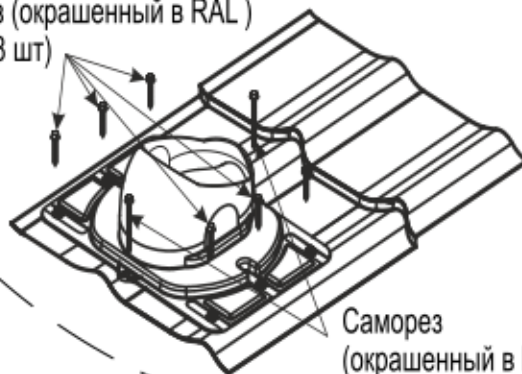


# Viotto

Адрес: г. Смоленск, Рославльское ш., д. 117,  
тел.: +7 (4812) 26-86-32  
info@viotto.ru viotto.ru

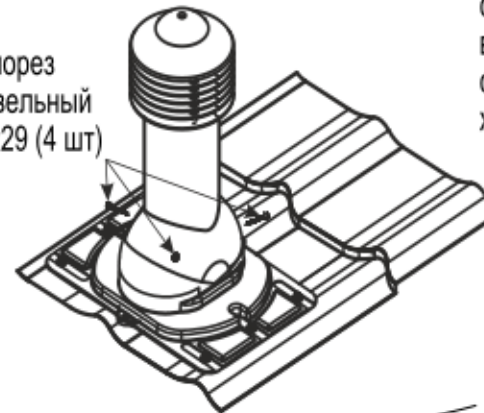


Саморез (окрашенный в RAL) 4.8x29 (8 шт)

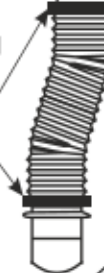


Саморез (окрашенный в RAL) 4.8x70 (2 шт)

Саморез кровельный 4.8x29 (4 шт)



Соединяем гофру с трубой вентиляции с помощью хомута



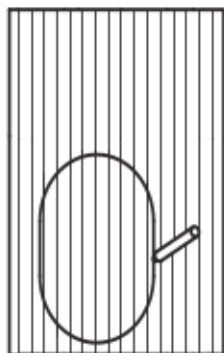
Вырезать шаблон по контуру, приложить к кровельному покрытию

# Инструкция по монтажу вентиляционной трубы на универсальный проходной элемент на профилированный лист

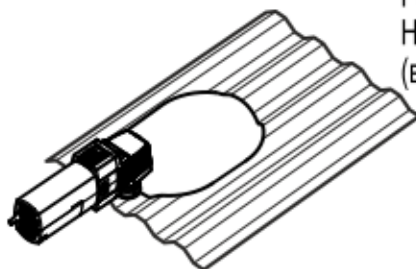
Инструкция по монтажу  
на металлочерепицу  
на обратной стороне.

Не рекомендуем использовать на канализационных выходах

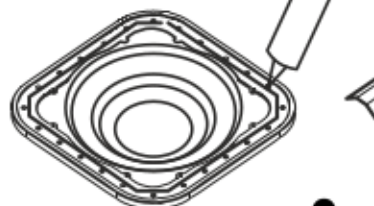
**1**  
Обвести  
шаблон



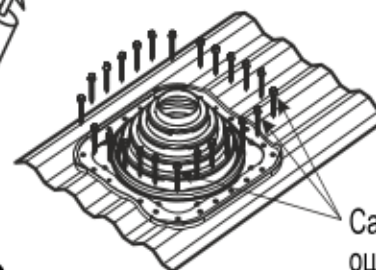
**2** Вырезать  
по контуру



**3** Подрезать проходку под  
необходимый диаметр трубы.  
Размеры указаны на проходке.  
Нанести кровельный герметик  
(в комплектацию не входит)

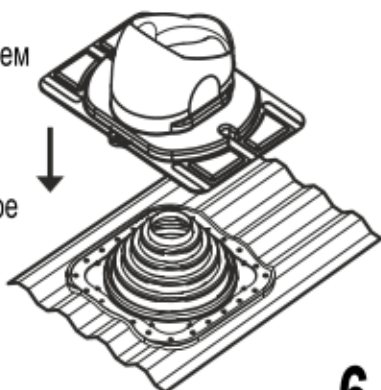


**4** Устанавливаем  
проходной  
элемент EPDM.  
Монтируем крест на крест  
на кровельные саморезы



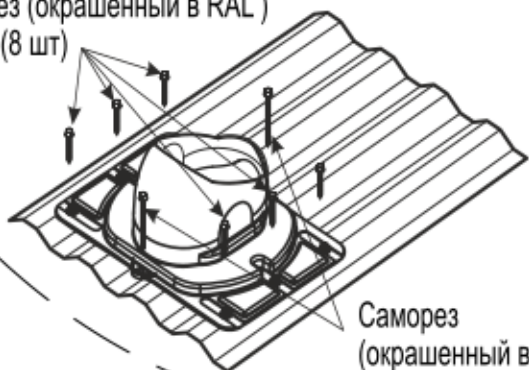
Саморез  
оцинкованный  
4.8x29 (20 шт)

**5**  
Устанавливаем  
пластиковый  
проходной  
элемент  
на кровельное  
покрытие.



**6** Монтируем саморезы  
в посадочные места.

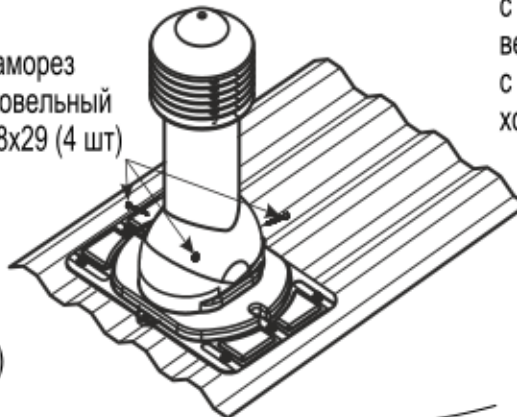
Саморез (окрашенный в RAL)  
4.8x29 (8 шт)



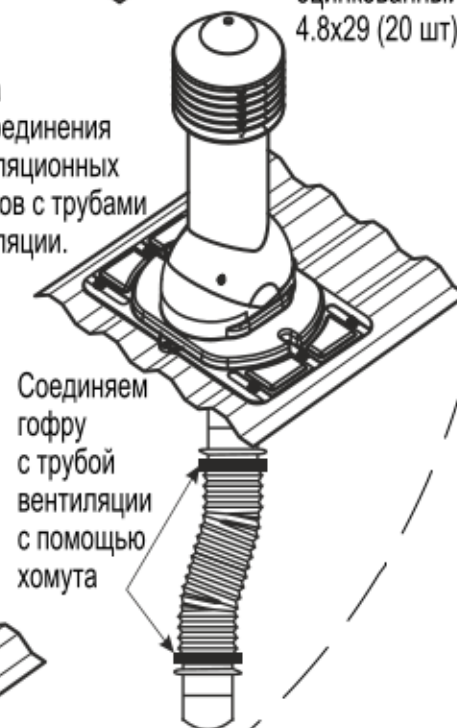
Саморез  
(окрашенный в RAL)  
4.8x70 (2 шт)

**7** Выравниваем  
трубу по уровню

Саморез  
кровельный  
4.8x29 (4 шт)



**8**  
Гофра  
для соединения  
вентиляционных  
выходов с трубами  
вентиляции.



Соединяем  
гофру  
с трубой  
вентиляции  
с помощью  
хомута

# Viotto

Адрес: г. Смоленск, Рославльское ш., д. 117,  
тел.: +7 (4812) 26-86-32  
info@viotto.ru viotto.ru

Вырезать шаблон по контуру, приложить к кровельному покрытию