

РУКОВОДСТВО ПО ЭКСПЛУАТАЦИИ

BS1

ПЕЛЕНАЛЬНЫЙ СТОЛ



УВАЖАЕМЫЙ ПОКУПАТЕЛЬ!

Благодарим Вас за то, что Вы приобрели
пеленальный стол -BS1!

Если Вы не являетесь опытным техническим специалистом, не пытайтесь установить устройство самостоятельно. Это может быть опасно, а также может стать причиной некорректной работы устройства.

Внимательно прочитайте данную инструкцию и изучите принцип работы устройства перед его установкой и использованием.

ПРАВИЛА БЕЗОПАСНОСТИ

ВНИМАНИЕ!

Если Вы будете использовать устройство неправильно или не будете соблюдать рекомендованные меры безопасности, это может привести к серьёзным травмам.



Важно! Всегда строго соблюдайте данные инструкции.

- Никогда не оставляйте ребенка без присмотра на пеленальном столе.
- Следите за ребенком, не допускайте падения ребенка с пеленального стола.
- Используйте фиксирующие ремни.
- Во избежание получения травм не позволяйте ребенку висеть на столе.
- Стол предназначен для пеленания детей возрастом до 3 лет и весом до 20 кг.
- Стол предназначен только для пеленания детей, не используйте пеленальный стол в качестве детской кровати.

ОПИСАНИЕ

Пеленальный стол BS1 предназначен для пеленания и ухода за детьми младенческого возраста. Устанавливается в больницах, ресторанах, гостиницах, торговых центрах, на вокзалах и аэропортах и др.

Гигиеничность

Пеленальный стол выполнен из высококачественного пластика, обладающего антибактериальным свойством.

Внимание!

Всегда стелите на стол одноразовую пеленку или одеяло и только после этого кладите ребенка на стол.

Безопасность

Стол оснащен регулируемыми фиксирующими ремнями для защиты ребенка от падения.

Удобство

Пеленальный стол оснащен встроенным контейнером для одноразовых пеленок и крючками для размещения сумки для подгузников или ручной клади. Благодаря складной конструкции пеленальный стол не занимает много пространства и может быть использован практически в любом помещении.

ТЕХНИЧЕСКИЕ ХАРАКТЕРИСТИКИ

Материал	Пластик
Габаритные размеры	855 x 560 x 107 мм
Вес нетто	12,8 кг

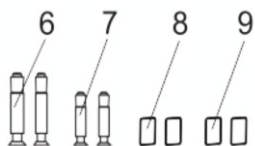
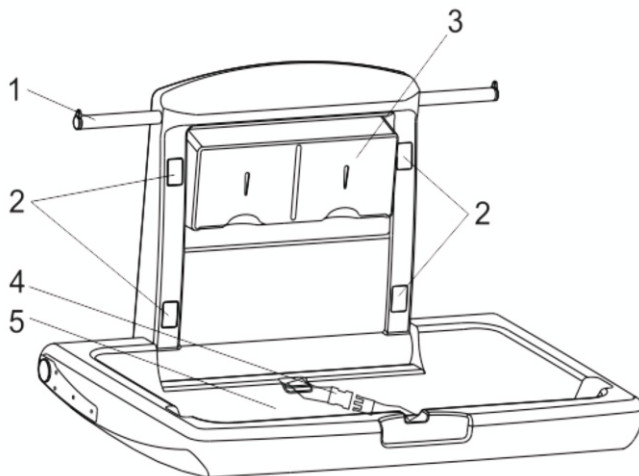
Внимание!

В открытом состоянии размер пеленального стола:
855 x 560 x 495 мм.

КОМПЛЕКТ ПОСТАВКИ

1. Пеленальный стол - 1 шт.
2. Крепёжный комплект - 1 шт.
3. Руководство по эксплуатации - 1 шт.

КОМПОНЕНТЫ



- 1 - Крючки
- 2 - Крепёжные отверстия
- 3 - Контейнер для пелёнок
- 4 - Фиксирующие ремни
- 5 - Стол
- 6 - Шурупы 120 мм
- 7 - Шурупы 100 мм
- 8 - Гайки (вверх)
- 9 - Гайки (низ)

Рисунок 1

УСТАНОВКА

1. Просверлите отверстия согласно шаблону (Рисунок 2.1).
2. Закрепите пеленальный стол при помощи шурупов (рисунок 2.2).
3. Зафиксируйте прибор гайками (Рисунок 2.3).

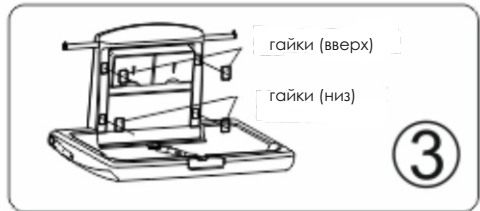
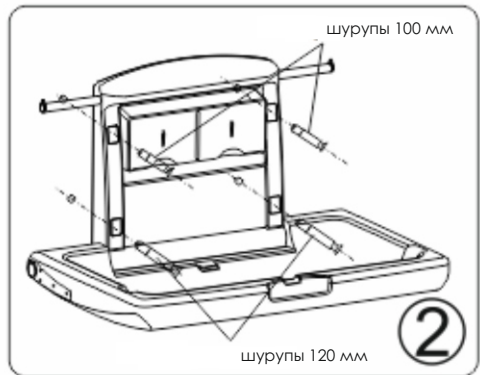
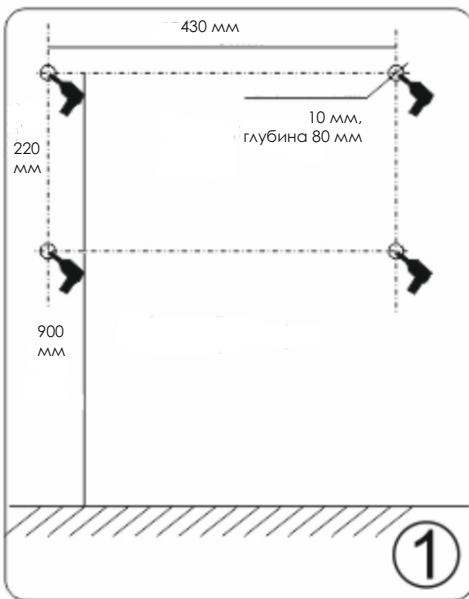


Рисунок 2

ЭКСПЛУАТАЦИЯ

1. Откройте пеленальный стол (Рисунок 3).
2. Достаньте из контейнера пленку и постелите ее на стол.
3. Положите ребенка в центр стола и зафиксируйте его положение при помощи ремней.
4. После использования выбросьте пленку в мусорную корзину и закройте пеленальный стол (Рисунок 3).

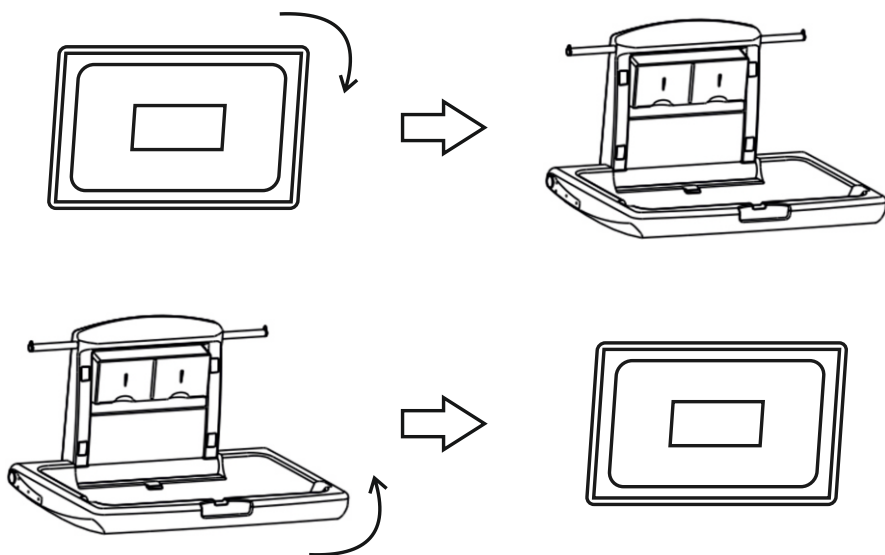


Рисунок 3

УСЛОВИЯ ГАРАНТИИ

- Гарантийный ремонт осуществляется в течение всего гарантийного срока.
- Гарантийный ремонт осуществляется при предъявлении правильно и точно заполненного гарантийного талона с указанием: модели, серийного номера изделия, гарантийного срока, названия фирмы-продавца, адреса или телефона с печатью фирмы-продавца.
- В случае невозможности устранения возникшей неисправности фирма-продавец после составления акта технической экспертизы Сервис-центром обязана произвести замену неисправного изделия на новое исправное изделие. Неисправное оборудование для замены принимается в полной комплектности и в оригинальной упаковке.
- Оборудование снимается с гарантии в следующих случаях:
 - гарантийный талон утерян или в нём сделаны изменения;
 - эксплуатация оборудования, несоответствующая инструкции по эксплуатации;
 - применение при самостоятельном обслуживании материалов и жидкостей повлекших изменения свойств оригинальных материалов оборудования;
 - несанкционированная модификация или ремонт оборудования;
 - механические повреждения;
 - по другим причинам, выходящим за рамки обычной эксплуатации прибора.
- Настоящая гарантия не включает в себя техническое обслуживание по чистке и регулировке оборудования, замену расходного материала, подвергающегося естественному износу в период эксплуатации.

ГАРАНТИЙНЫЙ ТАЛОН

Серийный номер	
Дата продажи	
Наименование фирмы-продавца	
Адрес и контактный телефон продавца:	