



EPT20-RAP

Комплектовщик заказов низкого уровня 2.0 т

Электрический привод;
Максимальная скорость 12 км/ч;
Плавность движения и устойчивость конструкции.

www.ep-ep.com.ru



Особенности



Описание

- Электро-привод - мощность, точность и отличная управляемость.
- Прочная вертикальная рукоятка управления.
- Бесшумный и надежный гидравлический блок и высоко-качественные цилиндры.
- АМР коннектор и надежная электрическая проводка защищают другие узлы.
- Максимальная скорость - 12 км/ч (без груза).



Безопасность

- Педальный переключатель защищает оператора.
- Автоматическое и обратное торможение при выключении педального переключателя.
- Аварийный выключатель отключит оборудование, если оно не контролируется.
- Функция противоскольжения предотвращает от возможных проскальзываний.
- Двухуровневый усилитель руля.

Управление

- Эргономичная рукоятка управления, легко доступные кнопки.
- Удобная мягкая спинка, просторная рабочая кабина и педаль, поглощающая вибрации.
- Боковой открытый отсек для батареи облегчает ТО.
- Электрический усилитель руля (EPS).

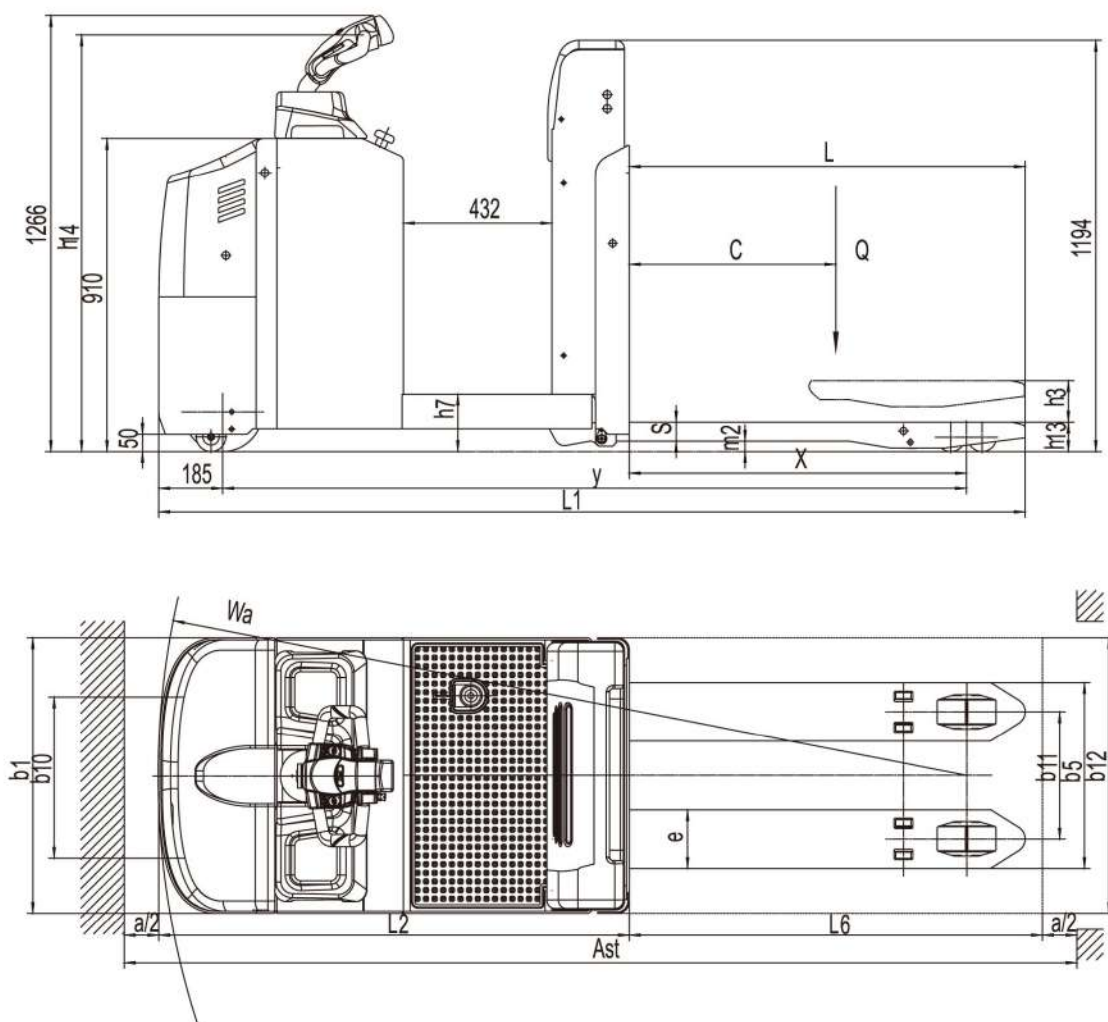
Сервис

- Аккумулятор не требует ТО.
- Индикация наработки и заряда батареи.
- Простота замены и ремонта основных агрегатов, которые закрывает боковая крышка на двух болтах.
- Вертикально расположенный аккумулятор легко доступен.
- Система контроля помогает в обнаружении проблем.
- Защита батареи от перепадов напряжения.

Комплектовщик заказов 2.0 т EPT20-RAP

Характеристики					
1.1	Производитель				EP
1.2	Маркировка модели				EPT20-RAP
1.3	Питание				электричество
1.4	Положение оператора				стоя
1.5	Грузоподъемность	Q	kg		2000
1.6	Расстояние до центра тяжести	c	mm	600	1200
1.8	Центр нагрузки	x	mm	980	1860
1.9	Колесная база	y	mm	2161	3041
Вес					
2.1	Вес (включая батарею)		kg	940	1050
2.2	Нагрузка на ось, с грузом, ведущая / грузовая сторона		kg	1200/1740	1210/1840
2.3	Нагрузка на ось, без груза, ведущая / грузовая сторона		kg	780/160	790/260
Шины, шасси					
3.1	Тип шин, ведущие / грузовые колеса				PU/PU
3.2	Размер шин, ведущие колеса (диаметр x ширина)		mm		Φ230x90
3.3	Размер шин, грузовые колеса (диаметр x ширина)		mm		Φ85x70 / Φ83x115
3.4	Размер шин, опорные колеса (диаметр x ширина)		mm		Φ180x65
3.5	Количество колес, ведущие, опорные / грузовые (x=ведущие)		mm		1x +1/4 / 1x +1/2
3.6	Ширина колеи, передняя, ведущая сторона	b ₁₀	mm		468
3.7	Ширина колеи, задняя, грузовая сторона	b ₁₁	mm		370/430/515
Размеры					
4.4	Высота подъема	h ₃	mm		120
4.8	Высота пола кабины	h ₇	mm		166
4.9	Высота рукоятки управления в положении хода	h ₁₄	mm		1220
4.15	Минимальная высота	h ₁₃	mm		85
4.19	Общая длина	l ₁	mm	2516	3770
4.20	Длина до вил	l ₂	mm		1366
4.21	Общая ширина	b ₁ / b ₂	mm		800
4.22	Размер вил	s/ e/ l	mm	55/170/1150	55/170/2400
4.25	Ширина между вилами	b ₅	mm		540/600/685
4.32	Дорожный просвет, по центру колесной базы	m ₂	mm		30
4.34.1	Ширина прохода для паллет 1000 x 1200 поперек вил	Ast	mm	2568	3967
4.34.2	Ширина прохода для паллет 800 x 1200 вдоль вил	Ast	mm	2768	3967
4.35	Радиус поворота	Wa	mm	2348	3227
Производительность					
5.1	Скорость, с грузом / без груза		km/ h		9/12
5.2	Скорость подъема, с грузом / без груза		m/ s		0.026/0.034
5.3	Скорость опускания, с грузом / без груза		m/ s		0.025/0.021
5.8	Преодолеваемый уклон, с грузом / без груза				8/13
5.10	Рабочий тормоз				электромагнитный
Электро-двигатель					
6.1	Тяговый двигатель, тест 60 мин.		kW		2.5
6.2	Двигатель подъема, тест 15%		kW		0.84
6.3	Максимальный размер батареи		mm		740*350*620
6.4	Напряжение / емкость батареи				24/360
6.5	Вес батареи		kg		330
Другие					
8.1	Тип привода				AC
10.5	Управление				электронное
10.7	Шумность				74

1. Указанные характеристики соответствуют стандартной комплектации.
2. Характеристики могут быть изменены.



Дополнительные опции

Опция	EPT20-20RAP
Длина вил	•1150/2400mm
Ширина вил	•540/685mm
Батарея высокой производительности	•480Ah
Неотапливаемое помещение	•

Н А К
МАШИНЕРИ

официальный дистрибьютор по России
8-800-2000-919