

**БИМЕТАЛЛИЧЕСКИЕ
КОНДЕНСАТООТВОДЧИКИ И
ВОЗДУХООТВОДЧИКИ ВМ24
(1 1/2" и 2" – DN 40 и DN 50)**

ОПИСАНИЕ

Биметаллические конденсатоотводчики и воздухоотводчики серии ВМ24 являются простыми и надежными конденсатоотводчиками, рекомендуемыми для применения в процессах обработки паром, где может быть рекуперировано тепло, чувствительное к конденсату тепло, линиям электрообогрева, точкам сбора капель, змеевикам накопительных баков, выпуску воздуха паром и т. д. Использование конденсата, чувствительного к теплу, снижает расход пара.

ОСНОВНЫЕ ОСОБЕННОСТИ

Модулирующие разряды.
Выпускает конденсат ниже температуры пара.
Отличная выгрузка воздуха.
Работает на перегретом паре. Не подвержен воздействию гидравлического удара и вибраций. Встроенный фильтр.

ИСПОЛЬЗОВАНИЕ: Насыщенный и перегретый пар.

**ДОСТУПНЫЕ
МОДЕЛИ:**

ВМ24 – углеродистая сталь.

РАЗМЕРЫ:

1 1/2" и 2"; DN 40 и DN 50.

СОЕДИНЕНИЯ:

Внутренняя резьба ISO 7 Rp или NPT.
Фланцевый EN 1092-1 PN 40.
Фланцевый ASME B16.5 класс 150 или 300.
Сварка раструбом (SW) ASME B16.11.
Стыковой сварной шов (BW) ASME B16.25.

УСТАНОВКА:

Рекомендуется горизонтальная установка, может быть устанавливается в любом положении.
Видеть IMI – Установка
и Инструкция по обслуживанию.



CE MARKING – GROUP 2 (PED – European Directive)		
CLASS 150	PN 40 / CLASS 300	Category
—	1 1/2" and 2" DN 40 and 50	1 (CE Marked)
1 1/2" and 2"	—	SEP

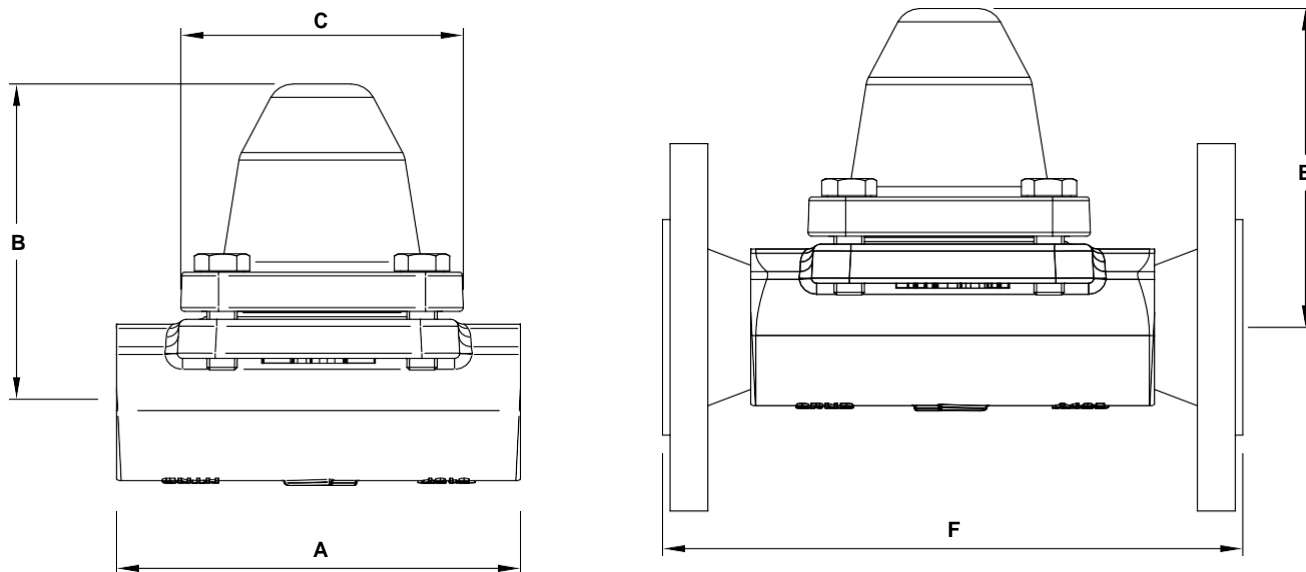
ОГРАНИЧИВАЮЩИЕ УСЛОВИЯ ДЛЯ ОРГАНИЗМА		
ФЛАНЦЕВЫЙ PN 40 / КЛАСС 300*	ФЛАНЦЕВЫЙ КЛАСС 150 **	СВЯЗАННАЯ ТЕМПЕРАТУРА.
ДОПУСТИМОЕ ДАВЛЕНИЕ	ДОПУСТИМОЕ ДАВЛЕНИЕ	
40 бар	19,3 бар	50 °C
35 бар	15,8 бар	150 °C
30,4 бар	12,1 бар	250 °C
27,6 бар	10,2 бар	300 °C

РМО – Максимальное рабочее давление: 24 бар. ТМО – Максимальная рабочая температура: 250 °C.
* Согласно EN 1092-1:2018. ** Согласно EN 1759-1:2004.
Предельные условия кузова PN 40 или ниже, в зависимости от используемого типа соединения. Рейтинг PN 40 для резьбовых, SW и BW версий.

ПРОИЗВОДИТЕЛЬНОСТЬ (кг/ч)													
МОДЕЛЬ	РАЗ МЕР	ДИФФЕРЕНЦИАЛЬНОЕ ДАВЛЕНИЕ (бар)											
		0,5	1	2	4	6	8	10	12	16	18	20	24
BM24	1 1/2" и 2" A DN 40 и 50 A	700	900	1200	1450	1600	1700	1780	1880	1900	1950	2020	2100
BM24	1 1/2" и 2" B DN 40 и 50 B	1900	2400	3500	4900	5500	6050	7000	7200	7800	8400	8800	9000

А: Сброс конденсата при температуре на 10°С ниже температуры насыщения; В: Емкость холодной воды около 20 °С.

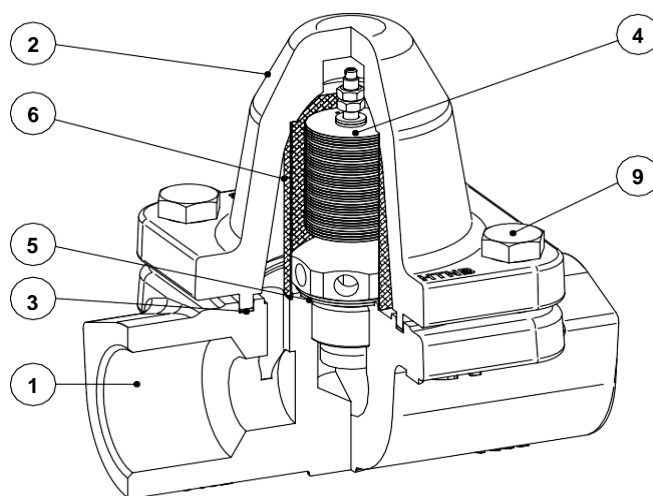
Industrial Technologies & Solutions



РАЗМЕРЫ (мм)

РАЗМЕР	ЧБ *	РЕЗЬБОВОЙ / SW				РУ 40		КЛАСС 150		КЛАСС 300	
	A	A	B	C	WGT. (кг)	F **	WGT. (кг)	F **	WGT. (кг)	F **	WGT. (кг)
1 1/2" – DN 40	160	160	132	115	7,2	230	11,9	230	10,6	230	12,9
2" – DN 50	160	230	132	115	9,3	230	14,9	230	14,5	230	16,1

* В случае ЧБ соединений размеры труб должны быть указаны при заказе. Предельные условия кузова могут быть ограничены толщиной торцевой стенки BW. Проконсультируйтесь с производителем. ** Различные размеры от лица к лицу по запросу.



МАТЕРИАЛЫ

POS. №	ОБОЗНАЧЕНИЕ	МАТЕРИАЛ
1	Корпус	A105 / 1.0432 (экв. P250GH)
2	Крышка	A105 / 1.0432 (экв. P250GH)
3	*Прокладка	Нержавеющая сталь / Графит
4	* Биметаллический регулятор	Коррозионностойкий биметалл; Нержавеющая сталь
5	* Прокладка сиденья	Медь
6	* Сетчатый фильтр	АИСИ 304 / 1.4301
9	Болты	A193 Gr. B7

* Доступные запасные части.

Индустриальные Технологии и Решения

ТОО «INTESO», 050040, Республика Казахстан, г.Алматы, ул.Жандосова, дом 2
e-mail: inteso@inteso.kz, тел./факс: +7(727) 334.17.57