



QDD10

Электрический тягач (ведомый оператором) 1.0т

Способы применения: торговля и сбыт, транспортировка контейнеров, сортировочные узлы и почтовые терминалы

Сферы: розничная торговля, медицина, аэропорты, логистика и др.

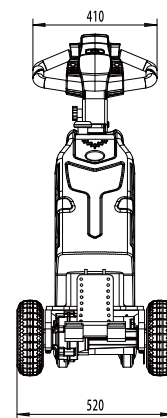
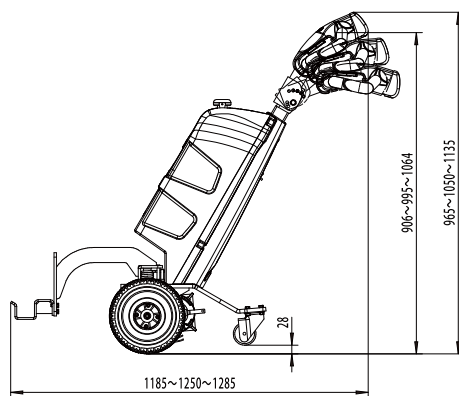
EP EQUIPMENT
www.ep-ep.com.ru

Электрический тягач 1.0т QDD10

Характеристики			
1.1	Производитель	EP	
1.2	Маркировка модели	QDD10	
1.3	Тип питания	электрический	
1.4	Управление	пеший	
1.5	Грузоподъемность	Q	t
1.7	Номинальное тяговое усилие	F	N
1.9	Колесная база	y (mm)	mm
Вес			
2.1	Собственный вес (включая батарею)	kg	98
2.2	Нагрузка на ось, с грузом, ведущая / грузовая сторона		98/0
2.3	Нагрузка на ось, без груза, ведущая / грузовая сторона	kg	78/20
Шины, шасси			
3.1	Тип шин, ведущие колеса / грузовые колеса		резина пневматика
3.2	Размер шин, ведущие колеса (диаметр x ширина)	mm	2x Ф250x85
3.3	Размер шин, грузовые колеса (диаметр x ширина)	mm	2x Ф75x32
3.5	Количество колес, ведущие / грузовые (x=ведущие)	mm	2x /2
3.6	Ширина колеи, передняя, ведущая сторона	b ₁₀ (mm)	mm
3.7	Ширина колеи, задняя, грузовая сторона	b ₁₁ (mm)	mm
Габаритные размеры			
4.8	Высота в положении стоя	h ₇ (mm)	mm
4.9	Высота рукоятки управления в положении хода	h ₁₄ (mm)	mm
4.12	Высота подъема буксируемой муфты	h ₁₀ (mm)	mm
4.19	Общая длина	l ₁ (mm)	mm
4.21	Общая ширина	b ₁ / b ₂ (mm)	mm
4.32	Дорожный просвет, по центру колесной базы	m ₂ (mm)	mm
Производительность			
5.1	Скорость, с грузом / без груза	km/ h	4.5/5
5.5	Тяговое усилие, с грузом / без груза	N	200
5.6	Максимальное тяговое усилие, с грузом / без груза	N	650
5.7	Преодолеваемый уклон, с грузом / без груза	%	3/16
5.10	Рабочий тормоз		механический
Электро-двигатель			
6.1	Тяговый двигатель, тест 60 мин.	kW	0.4
6.3	Максимальный размер батареи	mm	196/165/175
6.4	Напряжение / емкость батареи	V/ Ah	24/50
6.5	Вес батареи	kg	2x19
Другие			
8.1	Тип привода		DC
10.5	Тип управления		механическое
10.7	Шумность	dB (A)	74

1. Указанные характеристики соответствуют стандартной комплектации.
2. Параметры могут быть изменены.

- Гибкость и мобильность при минимальном объеме: легкий вес тягача - всего 98кг и применение дифференциального механизма делают его более гибким и легким в эксплуатации.
- Сильная тяга: тягач может справиться с задачей буксировки грузов массой 1000кг на уклоне 3%.
- Стабильность и отличная проходимость: тягач оснащен пневматическими шинами диаметром 250мм.
- Простота заряда: встроенное зарядное устройство позволяет перезаряжать тягач в любом месте от розетки 220 Вольт
- Комфорт в управлении: высокая регулируемая рукоятка управления.



официальный дистрибьютор по России
8-800-2000-919