



QDD30T/30TS

Электрический тягач 3.0т

Супер тяговая способность, высокая эффективность;
Управление сидя, удобство и комфорт.

EP EQUIPMENT
www.ep-ep.com.ru

▣ Особенности

Описание:

- Электрический привод, большой крутящий момент, высокий класс, мощная тяга;
- Гибкая задняя ось поглощает вибрации;
- Разъем AMP и прочные электропровода сокращают риск возникновения поломок;
- 415 мм твердые пневматические шины позволяют использоваться тягач внутри и вне помещений.



Безопасность:

- Педальный переключатель защищает от ошибок оператора;
- Автоматическое и обратное торможение, если педальный переключатель выключен, или нейтрален переключатель хода;
- Аварийный выключатель отключает питание, когда оборудование выходит из-под контроля;
- Противооткатный задний тормоз удерживает комплектующий на уклонах или рампе;
- Гидравлический тормоз, тормоз обратного тока, механический тормоз;
- Автоматическое снижение скорости на поворотах;
- Двухуровневый усилитель руля (EPS).

Управление:

- Отличная видимость и просторная рабочая кабина;
- Регулируемое рулевое колесо;
- Большая педаль и длинная рукоятка управления;
- Электросилитель руля (EPS).

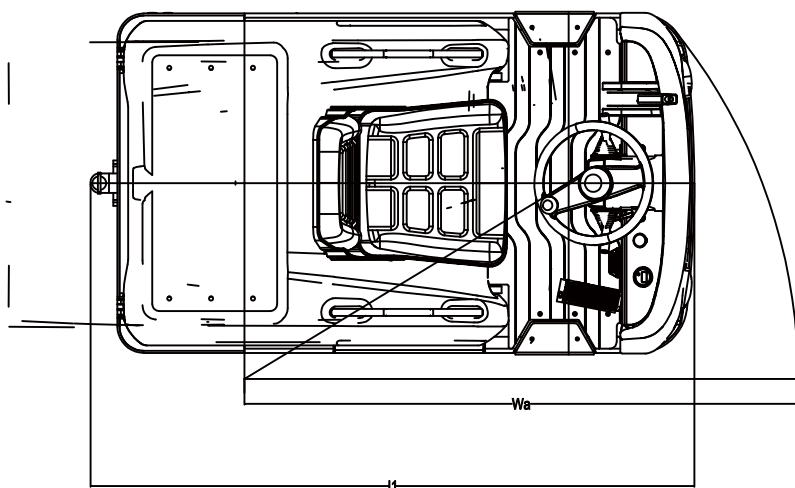
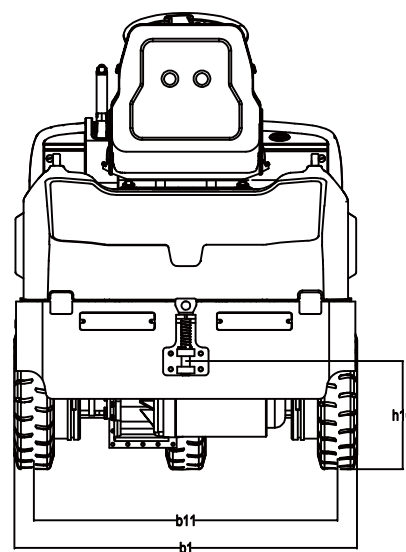
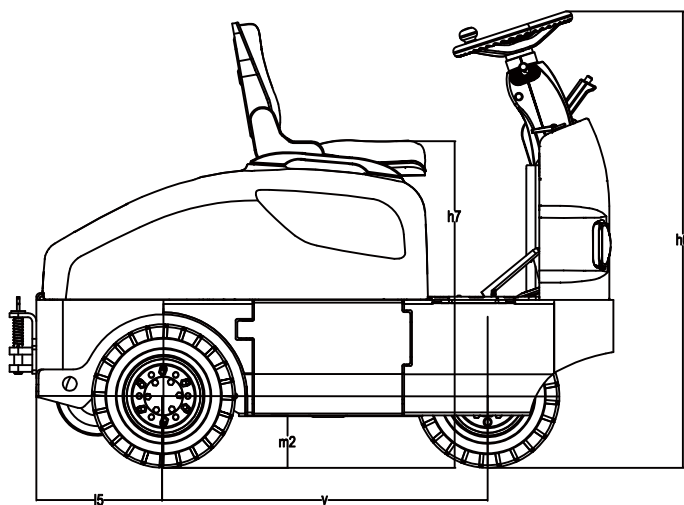
Сервис:

- Аккумулятор не требует обслуживания;
- Индикация заряда батареи и счетчик часов наработки напоминают о перезарядке;
- Боковая крышка на 4 болтах, открывает доступ к важным узлам и агрегатам оборудования, для их диагностики, ремонта или замены;
- Система контроля облегчает обнаружение ошибок и неисправностей;
- Защита батареи от перепадов напряжения.

Электрический тягач 3.0т QDD30T/30TS

Характеристики				
1.1	Производитель	EP		
1.2	Маркировка модели	QDD30T/QDD30TS		
1.3	Тип питания	электричество		
1.4	Управление	сидя		
1.5	Грузоподъемность	Q	T	3
1.7	Номинальное тяговое усилие	F	H	750
1.9	Колесная база	y	мм	930
Вес				
2.1	Собственный вес (включая батарею)	кг		970
2.3	Нагрузка на ось, без груза, передняя / задняя сторона	кг		510/460
Шины, шасси				
3.1	Тип шин			твердая резина
3.2	Размер шин, передние колеса	мм		4.00-8
3.3	Размер шин, задние колеса	мм		4.00-8
3.5	Количество колес, передние / задние (x=ведущие колеса)	мм		1/2x
3.7	Протектор, сзади	b ₁₁	мм	870
Габаритные размеры				
4.7	Высота верхнего защитного ограждения (кабина)	h ₆	мм	1300
4.8	Высота посадки	h ₇	мм	910
4.12	Высота буксирной муфты	h ₁₀	мм	305/350/395
4.13	Грузовая платформа, высота	h ₁₁	мм	/
4.16	Грузовая платформа, длина	l ₃	мм	/
4.17	Задний свес	l ₅	мм	365
4.18	Грузовая платформа, ширина	b ₉	мм	/
4.19	Общая длина	l ₁	мм	1730
4.21	Общая ширина	b ₁	мм	985
4.32	Дорожный просвет, по центру колесной базы	m ₂	мм	150
4.35	Внешний радиус поворота	Wa	мм	1575
Производительность				
5.1	Скорость, с грузом / без груза	км/ч		7/15
5.5	Тяговое усилие, с грузом / без груза, S ₂ 5 мин.	Н		750
5.6	Максимальное тяговое усилие, с грузом / без груза, S ₂ 5 мин.	Н		3000
5.8	Преодолеваемый уклон, с грузом / без груза, S ₂ 5 мин.	%		5/20
5.10.1	Рабочий тормоз			гидравлика+механический
5.10.2	Стояночный тормоз			гидравлика+механический
Электро-двигатель				
6.1	Тяговый двигатель, тест 60 мин.	кВт		4
6.3	Максимальный размер батареи	мм		/
6.4	Напряжение / емкость батареи			48/240
6.5	Вес батареи	кг		433
Другие				
8.4	Шумность	дВ (А)		70
8.5	Тип тягового штифта	дВ (А)		Болт

1. Указанные характеристики соответствуют стандартной комплектации.
2. Параметры могут быть изменены.



Дополнительные опции

Опция	QDD30T/QDD30TS
Полная кабина	<input type="checkbox"/>
Боковая замена батареи	<input type="checkbox"/>
Аварийная световая сигнализация	<input type="checkbox"/>