

РЕСАНТА

ПАСПОРТ

Тепловентилятор электрический
керамический

Серия ТВК

ТВК-1, ТВК-2, ТВК-3

ТВК-5, ТВК-1800

УВАЖАЕМЫЙ ПОКУПАТЕЛЬ!

Компания «Ресанта» поздравляет Вас с приобретением данного продукта. Наша компания гарантирует высокое качество и безупречное функционирование приобретенного вами изделия, при соблюдении правил его эксплуатации.

Мы всегда рады получить от Вас обратную связь по эксплуатации нашей продукции, а также по улучшению его качества.

Если у Вас есть вопросы, предложения и пожелания по данному товару, воспользуйтесь формой обратной связи на сайте www.resanta.ru

Оглавление

1. ОБЩИЕ СВЕДЕНИЯ.....	5
2. ПРАВИЛА БЕЗОПАСНОСТИ	5
3. КОМПЛЕКТНОСТЬ	7
4. ОБЩИЙ ВИД УСТРОЙСТВА.....	8
5. ТЕХНИЧЕСКИЕ ХАРАКТЕРИСТИКИ.....	9
6. ПОДГОТОВКА К РАБОТЕ И ПОРЯДОК РАБОТЫ	10
6.1 Начало эксплуатации.....	10
6.2 Включение	10
6.3 Система защиты от опрокидывания.....	12
6.4 Система защиты от перегрева	12
7. ТЕХНИЧЕСКОЕ ОБСЛУЖИВАНИЕ	12
8. ВОЗМОЖНЫЕ НЕИСПРАВНОСТИ И СПОСОБЫ ИХ УСТРАНЕНИЯ .	12
9. ТРАНСПОРТИРОВАНИЕ, ХРАНЕНИЕ И УТИЛИЗАЦИЯ.....	13
10. ГАРАНТИИ ИЗГОТОВИТЕЛЯ	13
11. ГАРАНТИЙНЫЙ ТАЛОН	15
12. СЕРВИСНЫЕ ЦЕНТРЫ.....	16

1. ОБЩИЕ СВЕДЕНИЯ.

Данный паспорт технического устройства является справочным материалом, в котором описываются основные элементы управления изделием.

Внимание!

Перед использованием данного устройства обязательно прочтите инструкцию.

Представленная документация содержит минимально необходимые сведения для применения изделия. Предприятие-изготовитель вправе вносить в конструкцию усовершенствования, не изменяющие правила и условия эксплуатации, без отражения их в эксплуатационной документации.

Правила реализации продукции определяются предприятиями розничной торговли в соответствии с требованиями действующего законодательства.

Тепловентилятор — отопительный прибор, нагревающий поток воздуха, продуваемого через нагревательный элемент, при помощи встроенного вентилятора.

Нагревательный элемент быстро достигает рабочей температуры, а принудительное нагнетание воздуха обеспечивает его более быструю циркуляцию в объеме помещения. При отключенном нагревательном элементе тепловентилятор способен выполнять функцию обычного вентилятора.

Внимание!

При несоблюдении инструкций по безопасности и инструкций по эксплуатации данного оборудования фирма-производитель снимает с себя ответственность за несчастные случаи и повреждения, нанесенные людям, а также за ущерб оборудованию и помещениям.

2. ПРАВИЛА БЕЗОПАСНОСТИ

Внимание!

Перед включением прибора, внимательно прочитайте и следуйте указаниям данной инструкции по эксплуатации. Она специально разработана для обеспечения длительного и безотказного срока службы вашего оборудования, а также для вашей безопасности и безопасности других лиц.

1. Тепловентилятор при работе нагревается до высокой температуры. Чтобы избежать ожогов, не прикасайтесь руками и другими частями тела к горячим поверхностям прибора.

2. Тепловентилятор содержит внутри горячие и искрящие компоненты. Не используйте прибор в местах использования или хранения бензина, краски или других легковоспламеняющихся жидкостей.

3. Тепловентилятор должен располагаться вдали от легковоспламеняющихся и легкодеформируемых объектов.

4. Удостоверьтесь, что корпус прибора и его нагревательный элемент остыли, прежде чем прибор будет уложен в упаковку для длительного хранения.

5. Когда прибор не используется долгое время, храните его в сухом прохладном месте в заводской картонной упаковке.

6. **НЕ НАКРЫВАЙТЕ ПРИБОР**, когда он работает. Не сушите на нём одежду и любые другие ткани и материалы. Это может привести к его перегреву, выходу из строя или причинить значительный ущерб Вам и/или вашему имуществу.



Внимание!

ПРЕДУПРЕЖДЕНИЕ! Во избежание перегрева не накрывать обогреватель.

Производитель рассматривает выход из строя тепловентилятора вследствие его накрывания, как не гарантийный случай.

7. Периодически наблюдайте за правильностью и безопасностью работы прибора. Если неподалеку от прибора находятся дети, внимательно следите за тем, чтобы дети не прикасались к прибору руками.

8. Продолжительность непрерывной работы прибора не должна составлять более 24 часов. Продолжительность паузы в работе – не менее 2 часов.

9. Всегда отключайте прибор от электрической сети, когда он не используется.

10. Электрическая розетка должна быть заземлена.

11. Не располагайте тепловентилятор непосредственно под штепсельной розеткой.

12. Регулярно проверяйте, что электрическая вилка плотно подключена к розетке. Если вилка сильно нагревается во время работы, замените розетку. Это должен делать специалист.

13. Никогда не подключайте прибор к электросети, если его поверхность влажная (мокрая). Избегайте попадания жидкостей внутрь прибора. Не используйте тепловентилятор вблизи ванны, душа или плавательного бассейна.

14. Никогда не используйте прибор в ситуации, когда он может соприкоснуться с водой.

15. Никогда не используйте прибор в помещениях с относительной влажностью более 90%.

16. Когда прибор включен, не касайтесь его поверхности, поверхности блока управления, розетки или вилки мокрыми частями тела.

17. Не включайте прибор, если его сетевой шнур или вилка имеют повреждения. Во избежание опасности поражения электрическим током, поврежденный сетевой шнур должен меняться только в авторизованных сервисных центрах производителя, квалифицированными специалистами.

18. Никогда не пытайтесь производить ремонт изделия самостоятельно. Это может причинить вред вашему здоровью и повлиять на гарантийное обслуживание прибора.

19. Не устанавливайте тепловентилятор на ковровые покрытия.

20. Не прокладывайте сетевой шнур под ковровыми покрытиями и не прижимайте его предметами мебели. Прокладывайте сетевой шнур так, чтобы об него невозможно было споткнуться.

21. Не просовывайте пальцы и исключите попадание посторонних предметов внутрь тепловентилятора.

22. Используйте устройство только так, как описано в данном руководстве. Любое другое использование, не рекомендуемое изготовителем, может привести к пожару, поражению электрическим током или травмам.

23. Ни в коем случае не выполняйте очистку устройства, когда оно включено в розетку.

24. Во избежание перегрева и риска возникновения пожара, а также повреждения внутренней электрической сети, не изменяйте длину сетевого шнура и не подключайте прибор через электрические удлинители. Однако при необходимости можно использовать удлинитель, если его параметры соответствуют мощности прибора и если он не используется другими потребителями электроэнергии.

25. Для нормальной работы прибора уровень напряжения электросети должен быть достаточен, а ее технические параметры должны быть в строгом соответствии с техническими параметрами, указанными в паспорте. При необходимости выясните характеристики своей сети у поставщика электроэнергии.

26. Запрещено устанавливать прибор непосредственно под штепсельной (электрической) розеткой или под проведенным электрическим кабелем, когда выходящие тепловые потоки попадают на них. Это может привести к их перегреву, что создаст аварийную ситуацию.

27. Прибор не предназначен для использования лицами (включая детей) с ограниченными физическими, сенсорными или умственными возможностями, обладающими недостаточным опытом и знаниями, если они не находятся под наблюдением и не получили инструкций по использованию устройства от лица, ответственного за их безопасность. Дети должны находиться под присмотром для недопущения игр с прибором.



Внимание!

Нарушение правил использования данного оборудования может привести к его повреждению или к несчастным случаям. Повреждение электроприбора из-за нарушений требований, описанных в данном руководстве, исключает возможность бесплатного гарантийного ремонта.

3. КОМПЛЕКТНОСТЬ

Тепловентилятор	1 шт.
Паспорт	1 шт.
Пульт ДУ (ТВК-3, ТВК-5)	1 шт.
Упаковка	1 шт.

Таблица 1. Комплектность

4. ОБЩИЙ ВИД УСТРОЙСТВА

Внешний вид ТВК-5

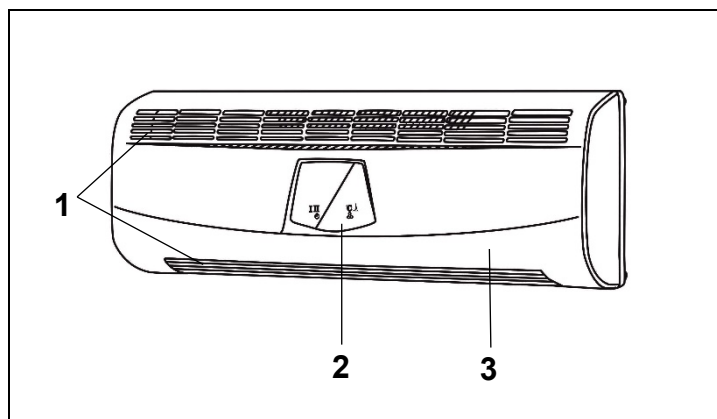


Рис. 1 ТВК-5

1. Решетка входа и выхода воздушного потока.
2. LED дисплей.
3. Корпус

Внешний вид ТВК-1, ТВК-2, ТВК-3, ТВК-1800

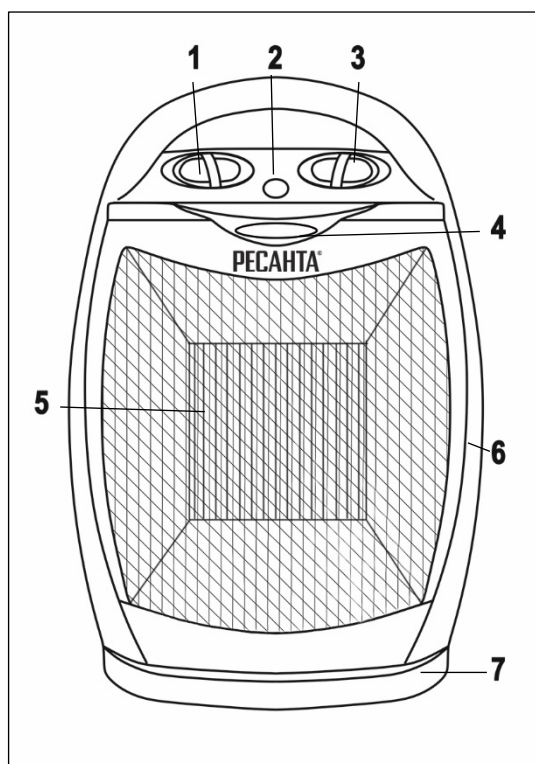


Рис. 2 ТВК-1, ТВК-2, ТВК-1800

1. Термостат.
2. Кнопка поворота (только для модели ТВК-2).
3. Переключатель режимов;
4. Индикатор работы.
5. Решетка выхода воздушного потока.
6. Корпус.
7. Поворотное основание (только для модели ТВК-2).

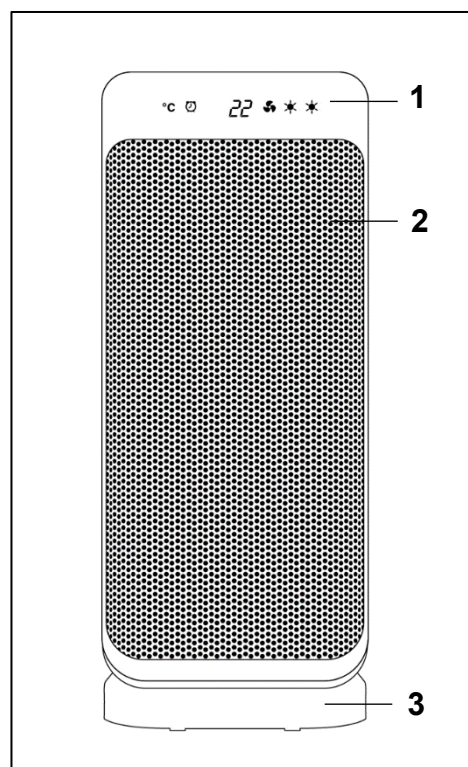
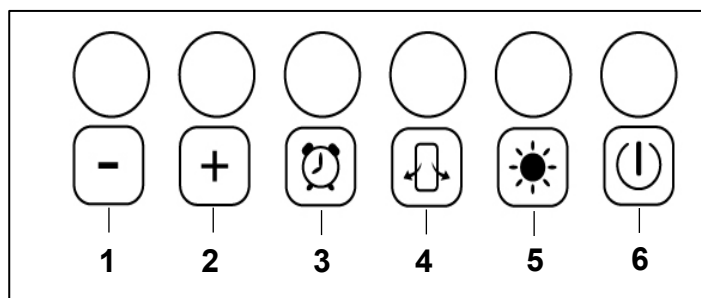


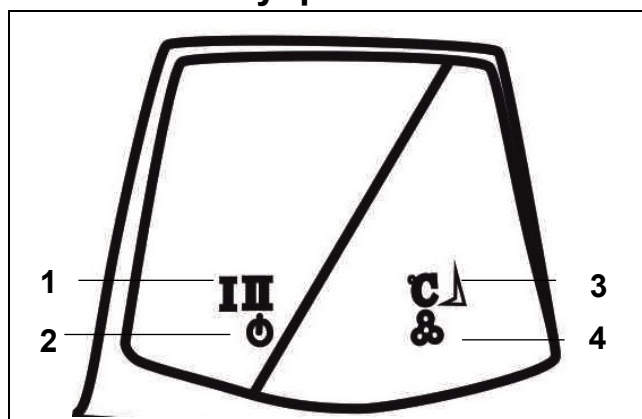
Рис. 3 ТВК-3

1. LED дисплей с индикатором температуры.
2. Решетка выхода воздушного потока.
3. Поворотное основание.

Панель управления ТВК-3:

1. Уменьшение температуры
2. Увеличение температуры
3. Таймер
4. Кнопка поворота
5. Режим обогрева
6. Включение / выключение

Рис 4. Панель управления

Панель управления ТВК-5:

1. Индикатор режима обогрева
2. Индикатор включения
3. Индикатор температуры
4. Индикатор таймера

Рис 5. Панель управления

5. ТЕХНИЧЕСКИЕ ХАРАКТЕРИСТИКИ

Модель/Серия	ТВК-1	ТВК-2	ТВК-3	ТВК-5	ТВК-1800
Электропитание	220-230 В, 50 Гц	220-230 В, 50 Гц	220-230 В, 50 Гц	220-230 В, 50 Гц	220-230 В, 50 Гц
Потребляемая мощность, Вт					
Режим 1	900	900	1200	1000	900
Режим 2	1800	1800	2000	2000	1800
Номинальная мощность, Вт	1800	1800	2000	2000	1800
Режим «вентилятора»	Есть	Есть	Есть	Есть	Есть
Режим поддержания температуры	Есть	Есть	Есть	Есть	Есть
Защита от перегрева	Есть	Есть	Есть	Есть	Есть
Световая индикация работы	Есть	Есть	Есть	Есть	Есть
Функция поворота	Нет	Есть	Есть	Нет	Нет
Система защиты от опрокидывания	Нет	Есть	Есть	Нет	Нет
Индикация температуры	Нет	Нет	Есть	Есть	Нет
Таймер	Нет	Нет	Есть	Есть	Нет
Класс защиты	IP 20	IP 20	IP 20	IP 20	IP 20

Таблица 2. Технические характеристики

6. ПОДГОТОВКА К РАБОТЕ И ПОРЯДОК РАБОТЫ

6.1 Начало эксплуатации

Данная модель тепловентилятора предназначена только для использования внутри помещений (внутри корпуса установлен температурный датчик, который может некорректно работать вне помещения).

Перед включением обязательно проверьте соответствие напряжения электросети и значениям электропитания на технической таблице тепловентилятора.

Тепловентиляторы являются мощными потребителями электроэнергии, поэтому обязательно проверьте возможность подключения нагревательных электроприборов к вашей электросети.

6.2 Включение

Подключите шнур электропитания, вставив электрическую вилку в розетку.

Модели ТВК-1, ТВК-2

Для включения прибора поверните ручку регулировки термостата по часовой стрелке до положения «максимум».

При достижении требуемого уровня прогрева помещения, поворачивайте ручку регулировки термостата против часовой стрелки до тех пор, пока прибор не выключится. Этим вы зададите тепловентилятору значение температуры, которую хотите поддерживать в помещении. При понижении температуры прибор снова включится автоматически.

Режим работы только вентилятора (используется только вентилятор): поверните ручку переключения режимов до положения «вентиляция» и ручку регулировки термостата поверните по часовой стрелке до положения «максимум».

1. Обогрев на пониженной мощности: поверните ручку переключения режимов до положения I.
2. Обогрев на высокой мощности: поверните ручку переключения режимов вправо до положения II.
3. Для модели ТВК-2 включите кнопку поворота (2), чтобы тепловентилятор мог вращаться вокруг своей оси, в пределах 90 градусов относительно среднего положения.
4. Выключить прибор можно, повернув ручку переключения режимов против часовой стрелки до положения «0».
5. Также рекомендуется до выключения тепловентилятора на 3 минуты перевести его в режим "вентилятора" и затем в положение «0».

Модель ТВК-3

Включите сетевой выключатель для перевода тепловентилятора в режим ожидания. Нажмите кнопку включения на панели управления для включения обогрева.

1. Обогрев. Используйте кнопку режима обогрева для выбора мощности обогрева.
2. Поворот. Кнопка поворота включает вращение тепловентилятора вокруг своей оси в пределах 60 градусов относительно среднего положения.

3. Таймер. Эта модель оснащена таймером, который позволяет задать время до автоматического отключения обогрева в диапазоне от 1 до 8 часов с шагом 1 час. Нажмите кнопку настройки таймера один раз. С помощью кнопок увеличения и уменьшения установите необходимый промежуток времени. Примечание: значение равное «0» означает, что таймер отключен.
4. Термостат. Для установки и поддержания необходимой температуры нажмите кнопку увеличения или уменьшения, установите необходимую температуру в диапазоне от 10 до 35 °С.

Примечание: после выставления температуры термостата дисплей отображает температуру окружающей среды.

5. Для повышения срока службы нагревательного элемента после выключения устройства вентилятор некоторое время продолжает работать и отключается автоматически.

Модель ТВК-5:

1. Закрепите тепловентилятор на стене в горизонтальном положении, на расстоянии не менее 2 метров от пола и более 20 сантиметров от потолка и соседних стен.
2. После подключения к сети обогреватель окажется в режиме ожидания, дисплей покажет комнатную температуру и будет мигать в течение 3 секунд.
3. Для включения прибора нажмите кнопку включения на задней панели тепловентилятора (включится максимальный режим обогрева), либо воспользуйтесь пультом управления.
4. Обогрев. Используйте кнопку режима обогрева на пульте управления, для выбора мощности обогрева.
5. Таймер. Эта модель оснащена таймером, который позволяет задать время до автоматического отключения обогрева в диапазоне от 1 до 24 часов с шагом 1 час. Каждое нажатие кнопки настройки таймера будет увеличивать время таймера на 1 час.
6. Термостат. Для установки и поддержания необходимой температуры, с помощью кнопок увеличения и уменьшения установите необходимую температуру в диапазоне от 10 до 49 °С. Если при нажатии кнопки установленная температура равна или установлена ниже комнатной температуры, то прибор прекратит нагрев.

Пульт дистанционного управления (ПДУ):

Для начала использования ПДУ удалите пленку-изолятор батареи, потянув за язычок изолятора на оборотной стороне пульта. ПДУ позволяет управлять тепловентилятором на расстоянии до 3 метров. Для лучшего контакта направляйте ПДУ прямо на устройство и не располагайте посторонние предметы между ними.

Примечание: Не храните батарею в доступном для детей месте.

1. Извлеките батарею из ПДУ в случае выхода ее из строя или если ПДУ не используется в течении длительного времени.
2. При сильном естественном освещении производительность ИК датчиков может ухудшиться, что может привести к ненадежной работе.

3. Батарея содержит химические вещества, а потому утилизировать их следует должным образом.

6.3 Система защиты от опрокидывания

В моделях ТВК-2 и ТВК-3 встроен датчик защиты от опрокидывания, который автоматически отключит тепловентилятор, если тот отклонится от вертикального положения.

6.4 Система защиты от перегрева

Прибор оснащен системой защиты от перегрева. Эта система отключает нагревательные элементы, если температура внутри вентилятора становится слишком высокой. Устройство может активироваться, если поток воздуха, проходящего через прибор, внезапно уменьшится. В этом случае необходимо проверить, не заблокированы ли отверстия тепловентилятора. Система защиты от перегрева автоматически отключает нагревательные элементы до тех пор, пока прибор не будет вновь включен по схеме:

- Поверните переключатель до упора против часовой стрелки (OFF);
- Выньте вилку тепловентилятора из розетки;
- Дайте прибору остыть в течение 10 минут;
- Снова подключите прибор к сети;
- Включите тепловентилятор согласно инструкции.

Если тепловентилятор не работает, или система защиты от перегрева срабатывает необоснованно часто, прибор необходимо проверить в уполномоченном сервисном центре.

7. ТЕХНИЧЕСКОЕ ОБСЛУЖИВАНИЕ

Очистка и уход

Прибор необходимо регулярно очищать от пыли и загрязнений.

Перед очисткой выключите прибор, отсоедините его от электрической сети и дайте ему остыть. Затем протрите его поверхность мягкой слегка влажной тряпкой. При очистке тепловентилятора запрещается использование абразивных чистящих средств, а также средств, содержащих спирт и растворители. Для чистки поверхности внешних частей запрещается разбрызгивать на них воду.



Внимание!

Перед проведением любых работ по техническому обслуживанию прибор должен быть выключен, а кабель вытянута из розетки.

8. ВОЗМОЖНЫЕ НЕИСПРАВНОСТИ И СПОСОБЫ ИХ УСТРАНЕНИЯ

Неисправность	Причина	Способ устранения
Тепловентилятор не включается	Отсутствует напряжение в электросети	Проверьте наличие напряжения в сети.
	Обрыв кабеля питания.	Обратитесь в сервисный центр.
	Неисправен поворотный переключатель	Обратитесь в сервисный центр.
	Обрыв цепи питания электронагревателей.	Обратитесь в сервисный центр.

Тепловентилятор не включается	Неисправны электронагреватели.	Обратитесь в сервисный центр.
Воздушный поток не нагревается.	Установленная на терморегуляторе температура ниже температуры воздуха в помещении.	Измените положение терморегулятора.
	Сработала защита от перегрева.	Отключите тепловентилятор от сети до полного остывания.
	Сработала защита термостата.	Отключите тепловентилятор от сети до полного остывания.

Таблица 3. Возможные неисправности и способы их устранения.

9. ТРАНСПОРТИРОВАНИЕ, ХРАНЕНИЕ И УТИЛИЗАЦИЯ

Тепловентилятор в упаковке изготовителя может транспортироваться всеми видами крытого транспорта при температуре воздуха от минус 50°С до плюс 50°С и относительной влажности до 80% (при + 20°С) в соответствии с манипуляционными знаками на упаковке исключающие удары и перемещение внутри транспортного средства. Для транспортировки необходимо аккуратно сложить электрошнур и поместить прибор в предусмотренную для хранения коробку.

Тепловентилятор должен храниться в упаковке изготовителя в отапливаемом, вентилируемом помещении при температуре от +5°С до + 40°С и среднемесячной относительной влажности 65% (при +25°С).

При транспортировании должны быть исключены любые возможные удары и перемещения упаковки с устройством внутри транспортного средства.

Тепловентилятор, отслуживший свой срок и не подлежащий восстановлению, должен утилизироваться согласно нормам, действующим в стране эксплуатации.



Внимание!

После транспортировки или хранения тепловентилятора при отрицательных температурах следует выдержать изделие в помещении, где предполагается его эксплуатация, без включения в сеть не менее 2-х часов. После длительного хранения или перерыва в работе первое включение тепловентилятора не производить в режиме 3.

10. ГАРАНТИИ ИЗГОТОВИТЕЛЯ

1. Изготовитель гарантирует работу тепловентилятора на протяжении одного года со дня продажи.

2. Гарантийный ремонт не производится при нарушении требований, указанных в паспорте.

3. Гарантийный ремонт не производится при нарушении гарантийной пломбы (наклейки).

4. Гарантийный ремонт производится при наличии печати фирмы, даты продажи и подписи продавца.

5. При отсутствии печати фирмы-продавца, даты продажи или подписи продавца гарантийный срок исчисляется от даты изготовления.

6. Гарантийный ремонт производится при наличии и полном совпадении серийных номеров на устройстве и в паспорте/

7. Гарантийные обязательства не распространяются на случаи:

- Механических повреждений корпуса изделия (сколов, трещин и т.п.) и кабеля питания;
- Температурные повреждения корпуса тепловентилятора и краски, вызванные перегревом конструкции;
- Дефектов, вызванных попаданием внутрь посторонних предметов, жидкостей и т. п.;
- Работы тепловентилятора при повышенном напряжении электрической сети;
- На чистку и периодическое техническое обслуживание.

Данный документ не ограничивает определенные законом права потребителя, но дополняет и уточняет оговоренные законом обязательства, предполагающие соглашения сторон.

ДОРОГОЙ ПОКУПАТЕЛЬ!

Мы выражаем Вам огромную признательность за Ваш выбор. Мы сделали все возможное, чтобы данное изделие удовлетворяло Вашим запросам, а качество соответствовало лучшим мировым образцам.

Компания “Ресанта” устанавливает официальный срок службы на тепловентилятор 5 лет, при условии соблюдения правил эксплуатации.

При покупке изделия требуйте проверки его комплектации, внешнего вида и правильного заполнения гарантийного талона в Вашем присутствии.

В случае возникновения неисправностей не пытайтесь самостоятельно ремонтировать изделие, т.к. это опасно и приводит к утрате гарантии.

Гарантийный срок эксплуатации тепловентилятора “РЕСАНТА” составляет 1 год.

11. ГАРАНТИЙНЫЙ ТАЛОН

Тепловентилятор _____

№ _____

признан годным для эксплуатации.

Дата продажи _____

Я покупатель/представитель фирмы _____

С условиями эксплуатации ознакомлен _____

ГАРАНТИЙНЫЙ ТАЛОН
Описание дефекта, № прибора

ОТК изготовителя

М.П.

ГАРАНТИЙНЫЙ ТАЛОН
Описание дефекта, № прибора

ОТК изготовителя

М.П.

ГАРАНТИЙНЫЙ ТАЛОН
Описание дефекта, № прибора

ОТК изготовителя

М.П.

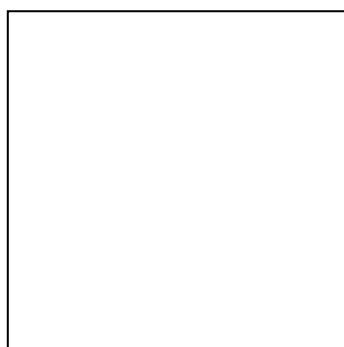
12. СЕРВИСНЫЕ ЦЕНТРЫ

- **Абакан**, Квартал Молодежный 12а к1, тел.: +7 (390) 226-30-10, +7 908 326-30-10.
- **Армавир**, ул. Мичурина, д. 6, тел.: +7 (861) 376-38-46, +7 (962) 855-40-18
- **Архангельск**, Окружное шоссе, д.9, тел.: +7 (965) 730-9103, +7 (952) 301-25-26.
- **Астрахань**, ул. Рыбинская, д.11, тел.: 8 (8512) 99-47-76
- **Барнаул**, Южный проезд, 14 лит 6, тел: +7 (3852) 25-13-10, +7 (3852) 25-12-60.
- **Белгород**, ул. Константина Заслонова, д. 92, тел: +7 (472) 240-29-13.
- **Благовещенск**, ул. Раздольная 27, тел.: +7 (914) 601-07-00; +7 (416) 231-98-68.
- **Братск**, Коммунальная улица, 17, тел: +7 (914) 939-23-72.
- **Брянск**, Московский проспект, 138Бс1, тел: +7 (4832) 59-06-44
- **Великий Новгород**, ул. 3-я Сенная, д.2А, тел: +7 (964) 694-40-34.
- **Владивосток**, Днепровская улица, 102Ас2, тел: +7 (904) 624-03-29, +7 (423) 249-26-72.
- **Владимир**, ул. Казарменная, 2, тел.: +7 (492) 249-43-32.
- **Волгоград**, пр-т Волжский, 4к, тел.: +7 (844) 278-01-68 (доб. 2 - сервис).
- **Вологда**, ул. Саммера, д. 64, тел.: +7 (817) 226-48-63.
- **Воронеж**, проспект Труда, д. 48Ф, тел.: +7 (473) 204-53-29.
- **Дзержинск**, Зарёвская объездная дорога, 9В, тел: +7 909 286 2386 (сервис) , +7 (831) 335-11-09.
- **Екатеринбург**, ул. Новинская, 12, тел.: +7 (343) 384-57-25, +7 (965) 509-78-08.
- **Иваново**, ул. Спартака, д.13., тел +7 (493) 277-41-11.
- **Ижевск**, улица Пойма, 22литВ, тел.: +7 (3412) 57-60-21.
- **Иркутск**, ул.Тракторная, д.28А/2, СКЦ Байкалит, складское помещение №5 тел: +7 (908) 660-41-57 (сервис), +7 (395) 270-71-62.
- **Йошкар-Ола**, пгт. Медведево, ул. Гагарина, 4И, тел. +7 (836) 249-72-32.
- **Казань**, Крутовская улица, 26/2, тел.: +7 (843) 206-03-65.
- **Калининград**, ул. Ялтинская, д. 129, тел: +7 (401) 276-36-09.
- **Калуга**, Дальняя улица, 17А, тел: +7 (965) 709-98-96, +7 (484) 292-23-76.
- **Кемерово**, ул. Радищева, д. 2/2 к4 вход Б1, тел: +7 (905) 907-38-69, +7 (384) 265-02-69.
- **Киров**, ул. Калинина, д. 38, тел.: +7 (833) 221-42-71, 21-71-41.
- **Кострома**, ул.Зелёная, д.8, тел: 8 (4942) 46-73-76; 8 (4942) 46-18-59.
- **Краснодар**, ул. Грибоедова, д.4, литер "Ю", тел: +7 (989) 198-54-35; +7 (861) 203-46-92.
- **Красноярск**, ул. Северное шоссе 7И/2 (желтый склад), тел: 8(391)204-62-88.
- **Курган**, ул. Омская, д.171Б, тел: +7 (352) 263-09-25, 63-09-24.
- **Курск**, ул. 50 лет Октября 128. Тел.: +7 (471) 236-04-46.
- **Липецк**, Ангарская улица, вл26, тел: +7 (474) 252-26-97, +7 (903) 028-97-96.
- **Магнитогорск**, ул .Вокзальная 1, строение 3 тел.: +7 (919) 342-82-12.
- **Москва**, Каширский проезд, 23с7, тел для заказа пропуска: +7 (495) 118-96-42
- **Московская область**, г. Видное, Белокаменное шоссе, владение 10 корп.2, тел.: +7 (495) 646-41-41, +7 (926) 111-27-31.
- **Московская область**, Балашиха, Западная коммунальная зона, шоссе Энтузиастов, вл 4, тел.: +7 (495) 108-64-86 (доб. 2), +7 (968) 772-81-36.
- **Московская область**, г. Долгопрудный, мк-н Павельцево, Новое ш, д. 31, литер "С", тел.: +7 (495) 968-85-70.
- **Набережные Челны**, Старосармановская улица, 8, тел.: +7 (855) 220-57-43.
- **Нижний Новгород**, проспект Гагарина, 176Г, тел: +7 (831) 429-05-65 (доб. 2).
- **Нижний Тагил**, ул. Индустриальная 37, тел.: +7 (343) 596-37-60.
- **Новокузнецк**, ул. Производственная, 19/1, тел.: +7 (960) 931-71-41.
- **Новороссийск**, Краснодарский край., г. Новороссийск, ул. Осоавиахима, д. 212, тел.: +7 (861) 730-94-54. График работы: Пн - пт 09:00 - 18:00. Перерыв 13:00 - 14:00.
- **Новосибирск**, 1-е Мочищенское шоссе 1/4, тел.: 8 (383) 373-27-96.
- **Омск**, ул. Космический проспект, 109 стр.1 дверь 20, 2 этаж, тел: +7 (3812) 38-18-62 (сервисный центр), +7 (3812) 21-46-38 (отдел продаж).
- **Оренбург**, улица Базовая, 17 А, тел: +7 (353) 248-64-90.
- **Орёл**, пер. Силикатный, д.1, тел: +7 (486) 244-58-19.

- **Орск**, Орское шоссе, 6, тел: +7 (353) 237-62-89 (ориентир для поиска - Фуд Сервис Орск (51.239211, 58.485791)).
- **Пенза**, ул. Измайлова, д. 17а, тел: +7 (841) 222-46-79.
- **Пермь**, ул. Сергея Данщина, д. 6а, корпус 1, тел.: +7 (342) 205-85-29.
- **Петрозаводск**, район Северная Промзона, ул. Заводская, д. 10 А, тел.: +7 (812) 309-87-08, +7 (921) 222-67-80.
- **Псков**, ул. Леона Поземского, д.110Е, тел.: +7 (811) 229-62-64.
- **Пятигорск**, Бештаугорское шоссе, д. 26д, стр. 4, тел.: +7 (968) 279-27-91, +7 (865) 220-58-50 (доб. 2).
- **Ростов на Дону**, ул. Вавилова, д. 62А, тел.: +7 (938) 100-20-83.
- **Рязань**, пр-д Яблочкова, д. 8Г, тел.: +7 (491) 246-65-58.
- **Самара**, Советский р-н, ул. Заводское шоссе, д. 15А, литер "А", тел.: +7 (846) 206-05-52.
- **Санкт-Петербург**, Октябрьская наб., д.104, кор.41, лит.А, тел.: +7 (812) 309-92-75.
- **Санкт-Петербург**, Пискаревский проспект, д. 125, пом. 11, тел.: +7 (812) 309-73-78.
- **Саранск**, ул. Пролетарская, д.130А, база Комбината "Сура", тел.: +7 (834) 222-36-37.
- **Саратов**, ул. Пензенская, д. 2, тел: +7 (845) 249-11-79.
- **Симферопольский район, село Перово**, улица Хачирашвили, 56, тел.: +7 (978) 091-19-58, +7 (3652) 66-97-48.
- **Смоленск**, Краснинское шоссе, дом 37б, стр. 2, тел.: +7 (481) 229-46-99.
- **Сочи**, ул. Транспортная, д. 28, тел: +7 (862) 226-57-45.
- **Ставропольский край, Михайловск**, улица Ленина, 162А, тел.: +7 (865) 220-65-62.
- **Стерлитамак**, ул. Кочетова 43А, тел.: +7 (347) 229-44-10.
- **Сургут**, ул. Базовая, д. 5, тел.: +7 (346) 275-82-31 (доб. 1 - офис, доб. 2 - сервис).
- **Тамбов**, ул. Волжская, д. 69, с7, тел.: 8 (4752) 50-37-96, +7 (964) 130-85-73.
- **Тверь**, ул. Коняевская, д.12, стр.1, тел.: +7 (482) 263-31-71, +7 (920) 185-48-77.
- **Тольятти**, ул. Коммунальная, д. 23, стр. 1, тел.: +7 (848) 265-12-05, +7 (964) 973-04-29.
- **Томск**, ул.Розы Люксембург, д. 115, стр. 1, тел.: +7 (952) 801-05-17.
- **Тула**, Ханинский проезд, д. 25/3, тел.: +7 (487) 274-02-53.
- **Тюмень**, Старый Тобольский тракт, 5-й километр, 1Ас3, тел.: +7 (345) 266-28-91.
- **Улан-Удэ**, ул. 502 км, д. 160в, тел.: +7 (301) 220-42-87.
- **Ульяновск**, Московское шоссе, 14, тел.: +7 (842) 227-06-30, 27-06-31.
- **Уфа**, ул. Ульяновых, д. 65, корпус 7, литер "2Б", тел.: +7 (347) 214-53-59.
- **Хабаровск**, ул. Суворова, 80Н, тел.: +7 (421) 293-44-68.
- **Чебоксары**, Дорожный пр., д. 16, тел.: +7 (835) 221-41-75.
- **Челябинск**, ул. Морская, д. 6/3, тел.: +7 (351) 222-43-15, 222-43-16.
- **Череповец**, ул. Гоголя, д 60, тел.: +7 (911) 517-87-92, +7 (820) 249-05-34.
- **Чита**, ул. Евгения Гаюсана, д. 48, стр. 5, тел. +7 (302) 228-44-79.
- **Шахты**, Ростовская область, пер. Газетный, д. 4Г, тел.: +7 (863) 303-56-10, +7 (909) 406-63-11.
- **Южно-Сахалинск**, пр-т Мира, 2 "Б"/5, корпус 8, тел.: +7 (424) 249-07-85.
- **Ярославль**, ул. Журавлева, 3Г, тел: +7 (485) 266-32-20.
- **Казахстан, г. Актобе**, жилой массив Коктем (бывш. Заречный - 1), д. 311, тел.: 8(7132)72-46-40.
- **Казахстан, г. Алматы**, Илийский тракт, 29, тел: +7 (727) 225-47-45, 225-47-46.
- **Казахстан, г. Атырау**, пр-т Азаттык, 118Б, тел: +7 (7122) 30-85-06, +7 (700) 244-50-96.
- **Казахстан, г. Караганда**, ул. Складская 2А/1, тел.: +7 (707) 469-80-56.
- **Казахстан, г. Костанай**, ул. Каирбекова, 318/2, цокольный этаж, тел.: 87774451977; 87142390187.
- **Казахстан, г. Нур-Султан (Астана)**, ул. Циолковского, д. 4, склад 8а, тел.: +7 (771) 754-02-45.
- **Казахстан, г. Павлодар**, ул. Центральная промзона стр. 2021, склад № 8, тел.: 8 (771) 191 31 92.
- **Казахстан, г. Тараз**, ул. Санырак батыра, 47м, тел.: +7 777 932 86 18.
- **Казахстан, г. Усть-Каменогорск**, Самарское шоссе 9/5, тел.: 87084403219.
- **Казахстан, г. Шымкент**, ул. Сарбаздар 18. тел.: +7 (776) 808-50-05.
- **Армения, г. Ереван**, улица Пушкина 51/18, тел.: +37491226998; +37441999226.
- **Республика Беларусь, г. Брест**, ул. Фомина, д. 19, тел.: +375 33 698 89 44.

- Республика Беларусь, г. Витебск, проспект Фрунзе, д 81/24, помещение 2, тел.: + 375 25 502 19 10.
- Республика Беларусь, г. Гомель, ул. Текстильная, д. 9, тел.: 8 (029) 327 29 44

Актуальная информация по адресам сервисных центров и приобретению оригинальных запчастей также доступна на официальном сайте www.resanta.ru в разделе Сервис и на сайте www.utake.ru



Изготовитель (импортер):
«Гонконг Юаньлин Маои Ко., Лимитед»
Адрес: 2003, 20 этаж, Башня 5, 33 Кантон роуд,
Чимсачёй, Коулун, Гонконг, почтовый код: 999007
Сделано в КНР

Ред. 2.4