

Модель: LEO LPP150-24,5-22/4

Насосы циркуляционные линейного типа с сухим ротором

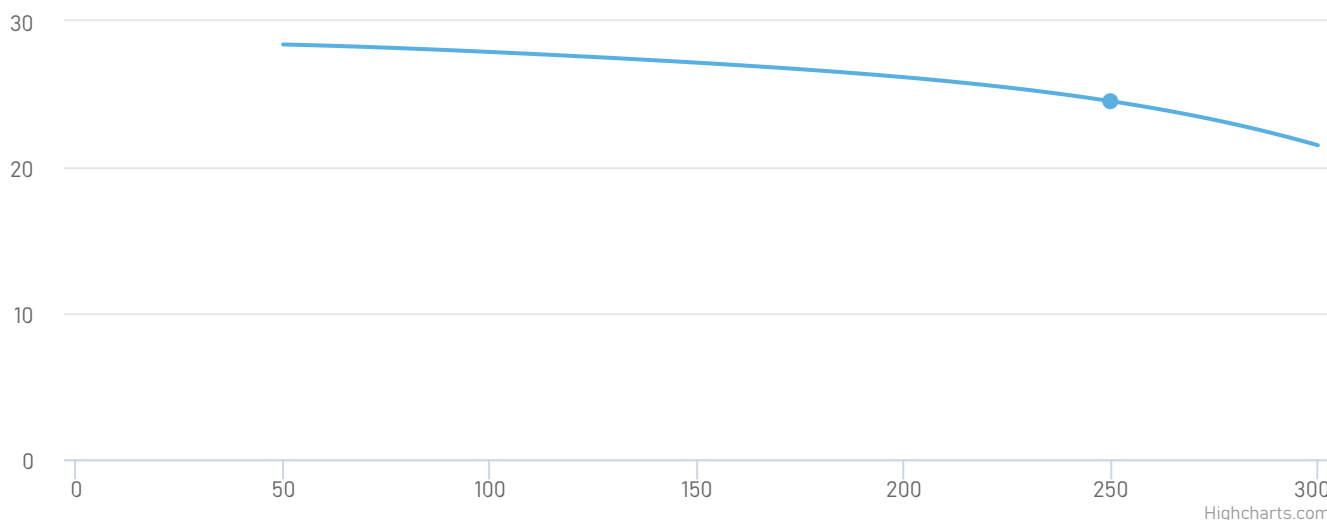
- Мощность электродвигателя: по 22 кВт
- Производительность: от 49.9 до 300 м³/час
- Напор: от 21.5 до 28.4 м



Описание и область применения

Насосы циркуляционные линейного типа с сухим ротором, т.е. контакт ротора с жидкостью отсутствует, применяются в системах большой протяженности для: циркуляции горячей воды, подпитки котлов; в системах кондиционирования; в водоснабжении, повышение давления в трубопроводах; в промышленном применении: моечное и очистное оборудование, в системах пожаротушения.

Рабочие характеристики насоса



Модель насоса	LEO LPP150-24,5-22/4	Тип соединения патрубков:	Фланцевое
Мощность, кВт:	22	Условный проход напора, мм:	150
Номинальная сила тока, А:	42.4	Условный проход всасывания, мм:	150
Напряжение, В:	380	Масса, кг:	430
Номинальная производительность, м³/ч:	250	Высота, мм:	1165
Максимальная температура окружающей среды, °С:	+40	Длина, мм:	800
Перекачиваемая среда:	Вода	Ширина, мм:	575
Максимальная температура перекачиваемой жидкости, °С:	+90		

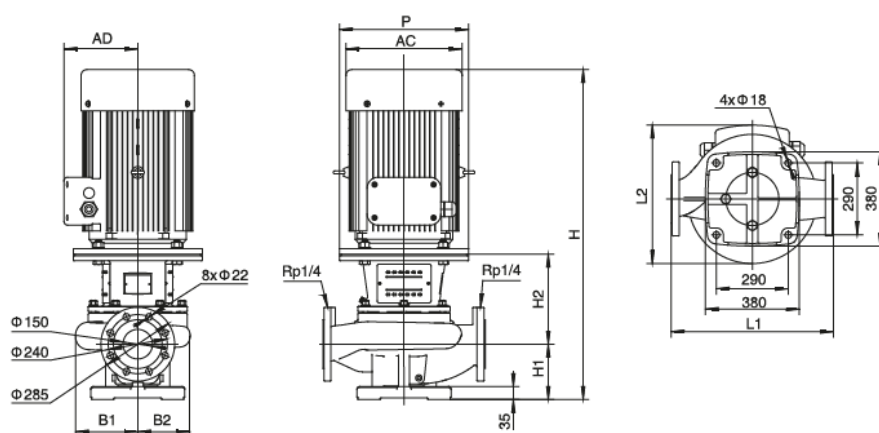
Принцип работы

Центробежный многоступенчатый насос является секционным устройством и работает в определенном порядке. Гидравлическая часть оборудования установлена в вертикальном положении. Она приводится в движение посредством электродвигателя. Сначала жидкость через всасывающий патрубок поступает в первую секцию, в которой расположено рабочее колесо. После создания необходимого напора вода сквозь нагнетательный патрубок проходит внутрь второй секции, где на нее снова воздействует центробежная сила, образованная вторым рабочим колесом. В процессе работы, межлопастные каналы наполняются жидкостью. При вращении вала появляется центробежная сила, которая и выталкивает воду вверх. После этого жидкость под давлением поступает из насоса в выходной шланг.

Преимущества



Габариты и присоединительные размеры



Модель	L1 (мм)	L2 (мм)	H (мм)	H1 (мм)	H2 (мм)	B1 (мм)	B2 (мм)	P (мм)	AD (мм)	AC (мм)
LPP150-33-37/4	800	575	1240	235	330	291	240	450	335	470
LPP150-29-30/4	800	545	1225	235	300	291	240	400	305	420
LPP150-24.5-22/4	800	531	1165	235	295	291	240	350	280	380
LPP150-21.5-18.5/4	800	531	1120	235	295	291	240	350	280	380

Сопутствующее оборудование



Пульт управления
и защиты



Частотный
преобразователь



Устройство
плавного пуска



Обратный клапан



Запорная арматура



Гидроаккумулятор