



ES15-15ES, ES15-33DM

Электрический штабелер 1.5т

- 1,5 тонный штабелёр с минимальным радиусом поворота;
- Высококачественная мачтовая система соответствует международным требованиям.
- Профессиональный дизайн цилиндра и цепи гарантирует хорошую видимость;
- Не требующая обслуживания батарея со встроенным зарядным устройством.

EP EQUIPMENT CO.,LTD

www.ep-ep.com



ОСОБЕННОСТИ

Характеристика:

- Инновационная система переменного тока обеспечивает высокую работоспособность, тщательный контроль и отличные результаты.
- Высокопрочная вертикальная коробка переключения передач, более продолжительный период эксплуатации.
- Надежная гидростанция с низким уровнем шума, высококачественный цилиндр, как и шланг обеспечивающий надежность гидравлической системы.
- Разъем AMP и прочные электропровода значительно сокращают неисправность компонентов.
- Мачта в форме буквы Н обеспечивает прочность конструкции.



Безопасность:

- Безопасная конструкция гидравлической системы предотвращает резкое падение мачты при перекрытии гидравлического трубопровода.
- Аварийная кнопка на уровне живота оператора предотвращает травмы.
- Аварийный выключатель отключает питание во избежание аварии, когда оборудование выходит из-под контроля.
- Защита от перегруза обеспечивает безопасность оборудования.
- Автоматическое снижение скорости, когда вилы достигают установленной высоты.
- Анти-откатный задний тормоз удерживает устройство, когда штабелер выходит из-под контроля или двигается по рампе.
- Удлиненные края руля гарантируют безопасность для оператора

Эксплуатация

- Эргономичный руль с ключом, BDI и индикатор устранения неполадок улучшают простоту и точность работы.
- Удлиненный руль гарантирует более удобную работу.
- Компактная конструкция шасси требует наименьшего радиуса поворота.
- Боковое управление обеспечивает отличную видимость.
- Встроенное зарядное устройство.

Техобслуживание:

- Счетчик моточасов и индикатор батареи напоминают оператору о необходимости зарядки батареи (дополнительно).
- Батарея, не требующая обслуживания.
- Простота обслуживания - съемная задняя панель.
- Вертикальный двигатель позволяет осуществлять осмотр и обслуживание более удобным путем.
- Легкий доступ к ручному набору.
- Защита от низкого напряжения.

Электрический штабелер 1.5т

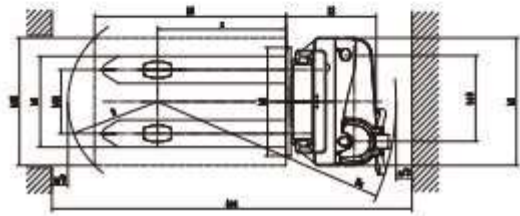
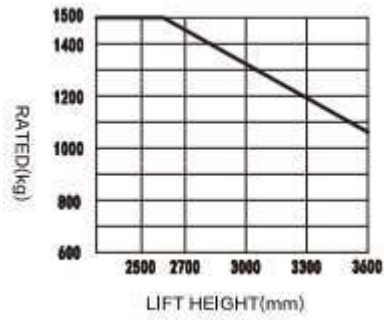
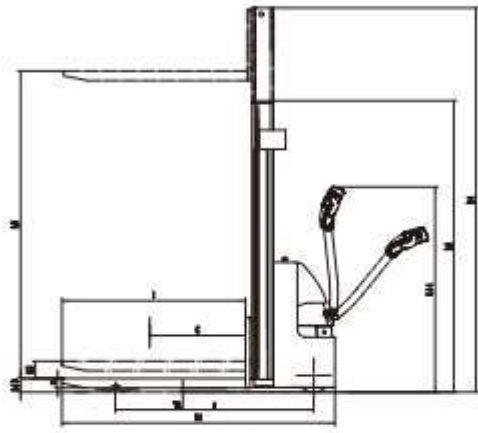
ES15-15ES

| Отличительные признаки | | | |
|------------------------|---|---------------------------------|------------------|
| 1.1 | Производитель | | EP |
| 1.2 | Наименование модели | | ES15-15ES |
| 1.3 | Привод | | Электрический |
| 1.4 | Тип управления | | Пеший |
| 1.5 | Грузоподъемность | Q | кг 1500 |
| 1.6 | Смещение центра тяжести груза | c | мм 600 |
| 1.8 | Смещение нагрузки, центр ведущей оси к вилам | x | мм 805 |
| 1.9 | Колесная база | y | мм 1240 |
| Вес | | | |
| 2.1 | Собственный вес (включая батарею) | | кг 755 |
| 2.2 | Нагрузка на ось, с грузом передняя/задняя | | кг 805/1450 |
| 2.3 | Нагрузка на ось, без груза передняя/задняя | | кг 545/210 |
| Колеса и шины | | | |
| 3.1 | Тип шин, ведущие колеса / грузовые колеса | | ПУ/ПУ |
| 3.2 | Размер шин, ведущие колеса (диаметр*ширина) | мм | Ф230x75 |
| 3.3 | Размер шин, грузовые колеса (диаметр*ширина) | мм | 4>80x60 |
| 3.4 | Размер шин, опорные колеса (диаметр*ширина) | мм | Ф130x55 |
| 3.5 | Колеса, число ведущих, опорных/грузовых (x=ведущие) | мм | 1x +2/4 |
| 3.6 | Ширина колеи, передняя приводная сторона | b ₁₀ | мм 538 |
| 3.7 | Ширина колеи, задняя грузовая сторона | b ₁₁ | мм 400 |
| Размеры | | | |
| 4.2 | Высота, мачта опущена | h ₁ | мм 2128 |
| 4.4 | Высота подъема | h ₃ | мм 3230 |
| 4.5 | Высота, мачта поднята | h ₄ | мм 3743 |
| 4.9 | Высота рукоятки управления в положении хода, макс./мин. | b ₁₄ | мм 1150/1480 |
| 4.15 | Высота мачты в опущенном состоянии | h ₁₃ | мм 88 |
| 4.19 | Общая длина | l ₁ | мм 1720 |
| 4.20 | Длина до спинки каретки вил | l ₂ | мм 575 |
| 4.21 | Общая ширина | b ₁ / b ₂ | мм 804 |
| 4.22 | Размеры вил | s/e/l | мм 60x170x1150 |
| 4.24 | Ширина каретки | b ₃ | мм 680 |
| 4.25 | Расстояние между вилами | b ₅ | мм 570 |
| 4.32 | Дорожный просвет, по центру колесной базы | m ₂ | мм 28 |
| 4.34.1 | Ширина прохода с поддоном 1000 x 1200 поперёк вил | A _{st} | мм 2340 |
| 4.34.2 | Ширина прохода с поддоном 800 * 1200 вдоль вил | A _{st} | мм 2260 |
| 4.35 | Радиус поворота | W _a | мм 1500 |
| Производительность | | | |
| 5.1 | Скорость хода, с/ без груза | км/ ч | 5.0/5.5 |
| 5.2 | Скорость подъема каретки, с/ без груза | м/сек | 0.13/0.2 |
| 5.3 | Скорость опускания, с/ без груза | м/ сек | 0.13/0.13 |
| 5.8 | Макс. подъем, преодолеваемый с/без груза | % | 8/16 |
| 5.10 | Тип рабочего тормоза | | Электromагнитный |
| Электродвигатель | | | |
| 6.1 | Тяговый двигатель, тест 60 мин | кВт | 1.27 |
| 6.2 | Двигатель подъема, тест 15% | кВт | 3 |
| 6.3 | Максимально допустимый размер батареи | мм | 330x190x240 |
| 6.4 | Напряжение/номинальная емкость батареи (5ч) | V/ Ач | 24/125 |
| 6.5 | Вес батареи | кг | 60 |
| Дополнительные данные | | | |
| 8.1 | Тип привода | | АС |
| 10.5 | Тип рулевого управления | | Механический |
| 10.7 | Уровень шума на месте оператора | дБ (А) | 74 |

1. Параметры в таблице относятся к стандартной модели. Для получения более подробной информации, пожалуйста, свяжитесь с нами.

2. Параметры могут быть изменены без предварительного уведомления.

ГРАФИК НОМИНАЛЬНОЙ ГРУЗОПОДЪЕМНОСТИ



Опции мачты

| Тип мачты | Подъем h3+h13 (мм) | Высота мачты в опущенном состоянии h1 (мм) | Свободный подъем h2 (мм) | Максимальная высота подъема мачты h4 (мм) |
|------------|--------------------|--|--------------------------|---|
| Дуплекс ZT | 2515 | 1728 | — | 2943 |
| | 2715 | 1828 | — | 3143 |
| | 3015 | 1978 | — | 3443 |
| | 3315 | 2128 | — | 3743 |

Опции

| Опции | ES15-15ES |
|---|----------------------|
| Стандартная длина вил * Разнос вил | • 1150*685 |
| Высокоемкая батарея | • 105AH |
| Индикатор заряда батареи без счетчика моточасов | • |
| Ведущее колесо | • ПУ колесо с узором |
| Взрывоустойчивый насос | • |
| Ограничение по высоте | • |
| • Опции | • |

Электрический штабелер 1.5т ES15-33DM

| Отличительные признаки | | | | |
|------------------------|---|----------------------------------|---------------|-------------------------|
| 1.1 | Производитель | | EP | |
| 1.2 | Наименование модели | | ES15-33DM | |
| 1.3 | Привод | | Электрический | |
| 1.4 | Тип управления | | пеший | |
| 1.5 | Грузоподъемность | Q | кг | 1500 |
| 1.6 | Смещение центра тяжести | c | мм | 600 |
| 1.8 | Смещение нагрузки, центр ведущей оси к вилам | x | мм | 730 |
| 1.9 | Колесная база | y | мм | 1165 |
| Вес | | | | |
| 2.1 | Собственный вес (включая батарею) | | кг | 915 |
| 2.2 | Нагрузка на ось, с грузом передняя/задняя | | кг | 825/1590 |
| 2.3 | Нагрузка на ось, без груза передняя/задняя | | кг | 560/355 |
| Колеса и шины | | | | |
| 3.1 | Тип шин, ведущие колеса / грузовые колеса | | мм | ПУ/ПУ |
| 3.2 | Размер шин, ведущие колеса (диаметр*ширина) | | мм | 0230*75 |
| 3.3 | Размер шин, грузовые колеса (диаметр*ширина) | | мм | 0102*73 |
| 3.4 | Размер шин, опорные колеса (диаметр*ширина) | | мм | 0100*50 |
| 3.5 | Колеса, число ведущих, опорных/грузовых (x=ведущие) | | мм | 1x +1/4 |
| 3.6 | Ширина колеи, передняя приводная сторона | b ₁₀ | мм | 538 |
| 3.7 | Ширина колеи, задняя грузовая сторона | b ₁₁ | мм | 1170/1270/1370 |
| Размеры | | | | |
| 4.2 | Высота, мачта опущена | h ₁ | мм | 2128 |
| 4.3 | Свободный подъем | h ₂ | мм | — |
| 4.4 | Высота подъема | h ₃ | мм | 3230 |
| 4.5 | Высота, мачта поднята | h ₄ | мм | 4178 |
| 4.9 | Высота рукоятки управления в положении хода, макс./мин. | b ₁₄ | мм | 1150/1480 |
| 4.15 | Высота мачты в опущенном состоянии | h ₁₃ | мм | 60 |
| 4.19 | Общая длина | l ₁ | мм | 1650 |
| 4.20 | Длина до спинки каретки вил | l ₂ | мм | 580 |
| 4.21 | Общая ширина | b ₁₇ / b ₂ | мм | 1270/1370/1470 |
| 4.22 | Размеры вил | s/e/l | мм | 40/ 100/ 1070 |
| 4.24 | Ширина каретки | b ₃ | мм | 800 |
| 4.25 | Расстояние между вилами | b ₅ | мм | 200-765 |
| 4.32 | Дорожный просвет, по центру колесной базы | m ₂ | мм | 30 |
| 4.34.1 | Ширина прохода с поддоном 1000 x 1200 поперёк вил | Ast | мм | 2250 |
| 4.34.2 | Ширина прохода с поддоном 800 * 1200 вдоль вил | Ast | мм | 2200 |
| 4.35 | Радиус поворота | Wa | мм | 1400 |
| Производительность | | | | |
| 5.1 | Скорость хода, с/без груза | | км/ч | 5/5 |
| 5.2 | Скорость подъема каретки, с/без груза | | м/сек | 0.14/0.2 |
| 5.3 | Скорость опускания, с/без груза | | м/сек | 0.13/0.11 |
| 5.8 | Макс. подъем преодолеваемый, с/без груза | | % | 8/16 |
| 5.10 | Рабочий тормоз | | | Электромагнитный |
| Электродвигатель | | | | |
| 6.1 | Тяговый двигатель, тест 60 мин | | кВт | 1.27 |
| 6.2 | Двигатель подъема, тест 15% | | кВт | 3 |
| 6.3 | Максимально допустимый размер батареи | | мм | 330x190x240 |
| 6.4 | Напряжение/номинальная емкость батареи (5ч) | | V/ Ач | 24/125 |
| 6.5 | Вес батареи | | кг | 60 |
| Дополнительные данные | | | | |
| 8.1 | Тип привода | | | АС |
| 10.5 | Тип рулевого управления | | | Механическое управление |
| 10.7 | Уровень шума на месте оператора | | дБ (А) | 74 |

1. Параметры в таблице относятся к стандартной модели. Для получения более подробной информации, пожалуйста, свяжитесь с нами.

2. Параметры могут быть изменены без предварительного уведомления.

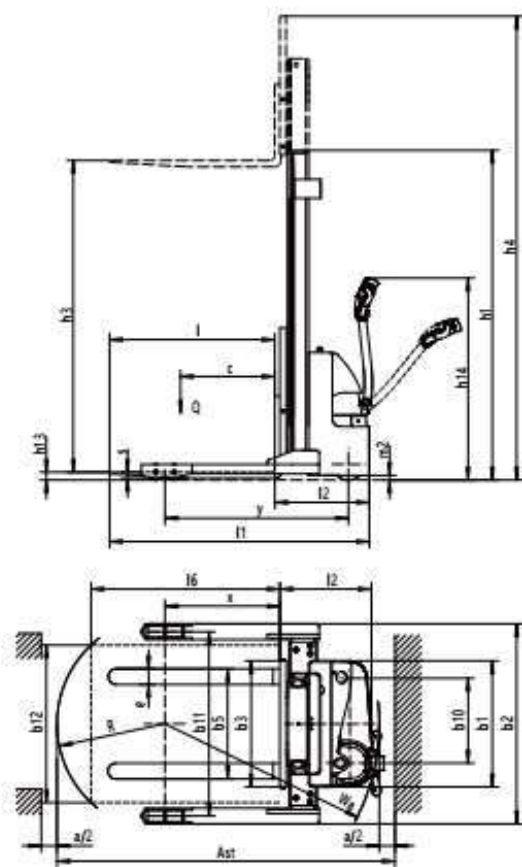
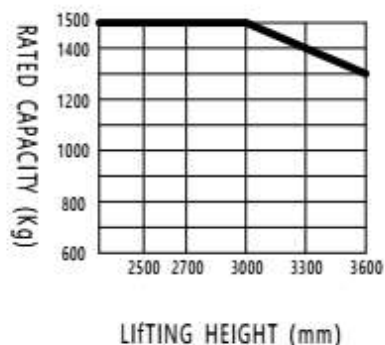


ГРАФИК НОМИНАЛЬНОЙ ГРУЗОПОДЪЕМНОСТИ



Опции мачты

| Mast types | Высота мачты | Свободный подъем | Высота подъема | Максимальная высота подъема |
|------------------|--------------|------------------|----------------|-----------------------------|
| Двухрамная мачта | h1 | h2 | h3+h13 | h4 |
| | 1728 | — | 2490 | 3410 |
| | 1828 | — | 2690 | 3610 |
| | 1978 | — | 2990 | 3910 |
| | 2128 | — | 3290 | 4210 |

Опции

| Опционально | ES15-33DM | | | |
|---|---------------|-------|---------------|-------|
| Длина вил/ширина | •1150x570 | | o1150x685 | |
| Опции батареи | •125AH | | o105AH | |
| Индикатор заряда батареи без счетчика моточасов | o | | | |
| Ведущее колесо | •ПУ без узора | | o ПУ с узором | |
| Опции мачты | •2515 | •2715 | •3015 | •3315 |
| Экран мачты | • Плексиглас | | | |
| Боковая замена батареи | o | | | |
| Ограничение по высоте | o | | | |

• стандартная опция



официальный дистрибьютор по России

8-800-2000-919