

Модель: LEO LPP40-24,5-3/2 (120 градусов)

Насосы циркуляционные линейного типа с сухим ротором

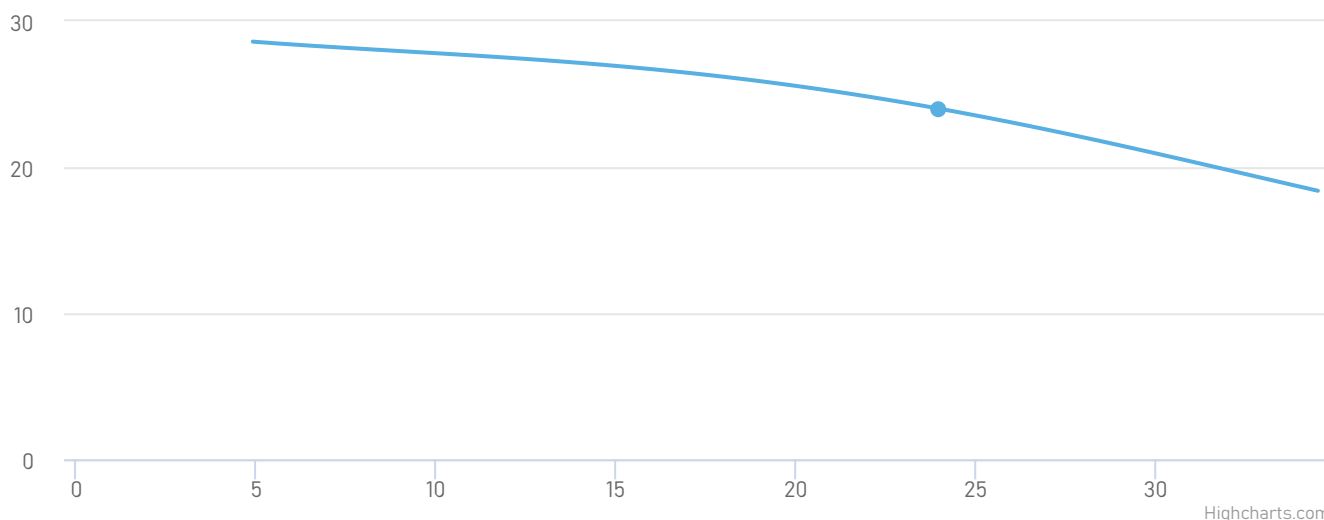
- Мощность электродвигателя: по 3 кВт
- Производительность: от 4.9 до 34.6 м³/час
- Напор: от 18.3 до 28.6 м



Описание и область применения

Насосы циркуляционные линейного типа с сухим ротором, т.е. контакт ротора с жидкостью отсутствует, применяются в системах большой протяженности для: циркуляции горячей воды, подпитки котлов; в системах кондиционирования; в водоснабжении, повышение давления в трубопроводах; в промышленном применении: моечное и очистное оборудование, в системах пожаротушения.

Рабочие характеристики насоса



Модель насоса	LEO LPP40-24,5-3/2 (120 градусов)	Тип соединения патрубков:	Фланцевое
Мощность, кВт:	3	Условный проход напора, мм:	40
Номинальная сила тока, А:	6.2	Условный проход всасывания, мм:	40
Напряжение, В:	380	Масса, кг:	69
Номинальная производительность, м³/ч:	24	Высота, мм:	642
Максимальная температура окружающей среды, °С:	+40	Длина, мм:	340
Перекачиваемая среда:	Вода	Ширина, мм:	246
Максимальная температура перекачиваемой жидкости, °С:	+120		

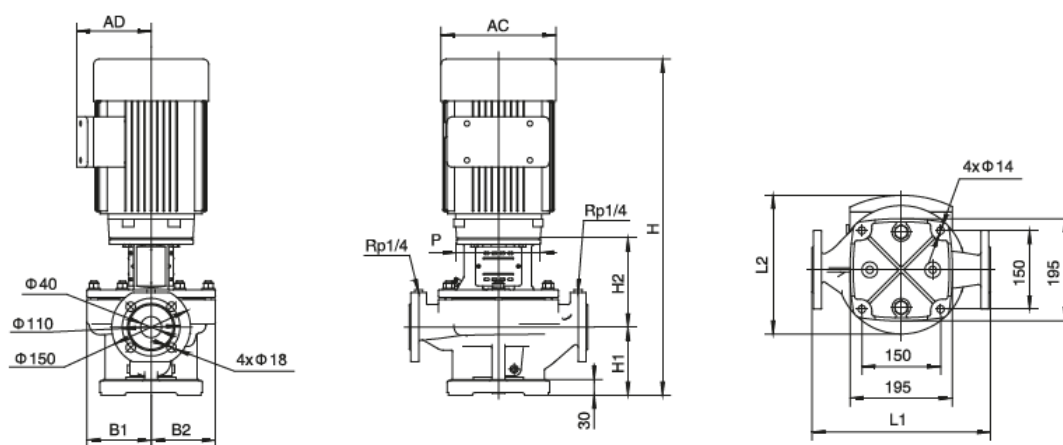
Принцип работы

Центробежный многоступенчатый насос является секционным устройством и работает в определенном порядке. Гидравлическая часть оборудования установлена в вертикальном положении. Она приводится в движение посредством электродвигателя. Сначала жидкость через всасывающий патрубок поступает в первую секцию, в которой расположено рабочее колесо. После создания необходимого напора вода сквозь нагнетательный патрубок проходит внутрь второй секции, где на нее снова воздействует центробежная сила, образованная вторым рабочим колесом. В процессе работы, межлопастные каналы наполняются жидкостью. При вращении вала появляется центробежная сила, которая и выталкивает воду вверх. После этого жидкость под давлением поступает из насоса в выходной шланг.

Преимущества



Габариты и присоединительные размеры



Модель	L1 (мм)	L2 (мм)	H (мм)	H1 (мм)	H2 (мм)	B1 (мм)	B2 (мм)	P (мм)	AD (мм)	AC (мм)
LPP40-31-4/2	340	246	642.5	130	170	123	123	160	119.5	186
LPP40-24.5-3/2	340	246	642.5	130	170	123	123	160	119.5	186
LPP40-20.5-2.2/2	340	247.5	619.5	130	170	123	123	140	127.5	164

Сопутствующее оборудование



Пульт управления
и защиты



Частотный
преобразователь



Устройство
плавного пуска



Обратный клапан



Запорная арматура



Гидроаккумулятор