

Гарантийные условия

Условия гарантии действуют на основании торговых и гарантийных условий вашего поставщика.

Экологическая ликвидация изделия по истечении срока службы

По истечении срока службы изделия необходимо его передать для экологической ликвидации специализированной фирме.

Рекламация и сервис

Условия рекламации действуют на основании закона об охране потребителя. При обнаружении неотстранительного дефекта обращайтесь в письменной форме на своего поставщика.

Дата.....

Поставщик

--

RU

Комплект противотечения AquaViva серии AV-JET

Противоток AquaViva AV-JET-3ST Kit (380V, пф, 38m³/h, 2,2kW, 3HP)

Противоток AquaViva AV-JET-4ST Kit (380V, пф, 56m³/h, 3kW, 4HP)

Противоток AquaViva AV-JET-5.5ST Kit (380V, пф, 68m³/h, 4kW, 5,5HP)

Противоток AquaViva AV-JET-5.5DT Kit (380V, пф, 68m³/h, 4kW, 5,5HP)



МОНТАЖНОЕ РУКОВОДСТВО И РУКОВОДСТВО ПО ЭКСПЛУАТАЦИИ



Ознакомьтесь с инструкцией по эксплуатации

1. Монтаж оборудования

Покупкой противотока Вы приобрели высококачественный продукт, который сделает более приятным Ваше время проведённое в бассейне.

Противоток AV-JET поставляется с мотором мощностью 2,2 - 4кВт. Электрический насос должен быть установлен как можно ближе к бассейну, чтобы добиться максимальной производительности и снизить потери от трения. Всегда использовать только такой же диаметр принадлежностей из ПВХ (PVC) которые были поставлены в оригинальной упаковке. Не рекомендуем устанавливать насос дальше чем 15 м от бассейна. Насосы, которые входят в составную часть агрегата не являются самовсасующими, поэтому их необходимо прикрепить в бассейне под уровнем воды. Технологическое помещение (колодез) для оборудования должно быть хорошо проветриваемое, например вентилятором, это поможет предотвратить осаждение конденсации воды. Эти меры помогут безперебойной работе оборудования.

2. Крепление блока противотока

На рисунке 1 К Вашему сведению обозначено как правильно выбрать местоположение блока противотока в процессе установки. Напорное отверстие диаметром 75 мм и всасывающее отверстие диаметром 90 мм должны быть расположены так, чтобы сторона с напорным отверстием (диаметром 75 мм) была установлена выше, чем сторона с всасывающим отверстием (диаметром 90 мм) см. рисунок 1. Противоточный агрегат установите так, чтобы середина отверстия форсунки была 30 см под уровнем воды (см.рис.1). Эти указания совершенно необходимо соблюсти и согласно с ними агрегат установить, чтобы оборудование правильно работало.

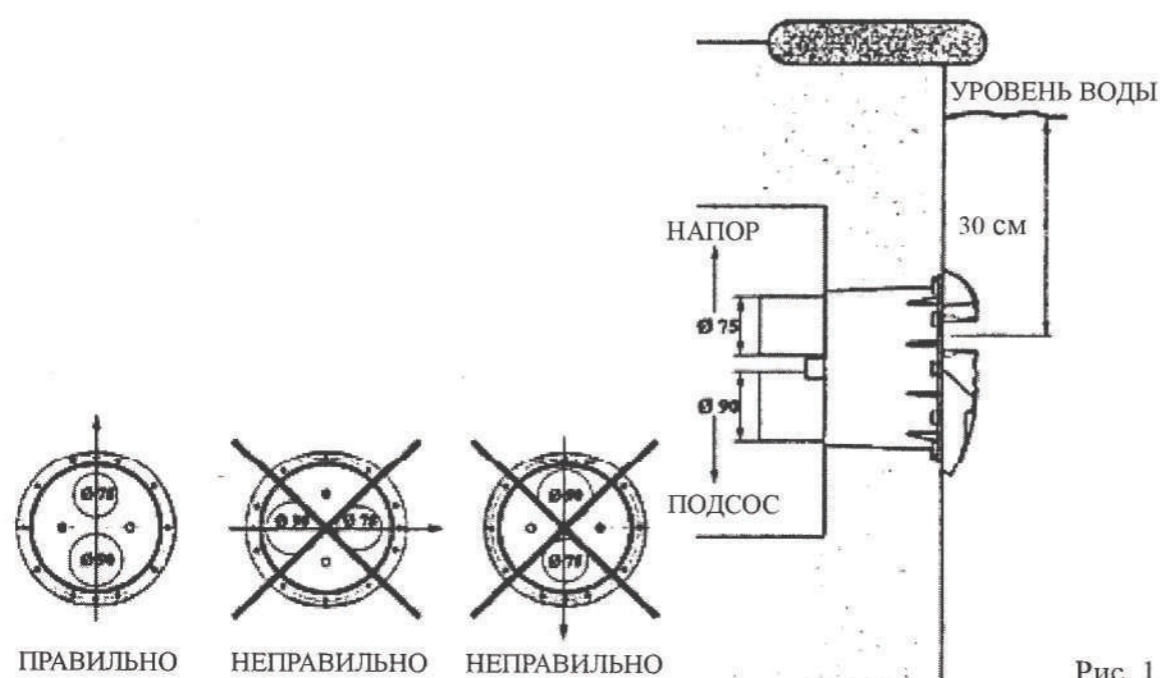


Рис. 1

10. Насос противотока

В системе противотока AV-JET установлен STP в трёхфазном исполнении для напряжения 230 В/400 В с электрической мощностью 2,2 - 4кВт(зависит от модели).

Размеры см. рис. 10 характеристика мощности рис. 11.

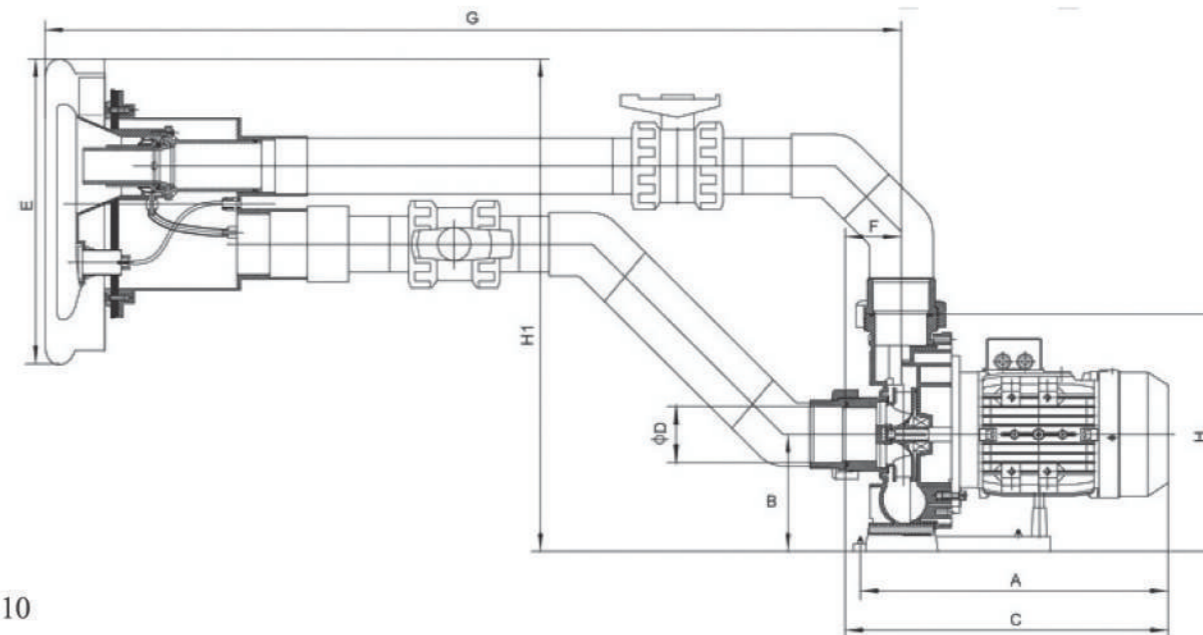


Рис. 10

РАЗМЕРЫ

Модель	A	B	C	D	E	F	G	H	H1
AV-JET-3ST	370	156	440	φ 75	395	77	1110	340	635
AV-JET-4ST	410	156	470	φ 75	395	77	1110	340	635
AV-JET-5 SST	440	156	500	φ 75	395	77	1110	340	635

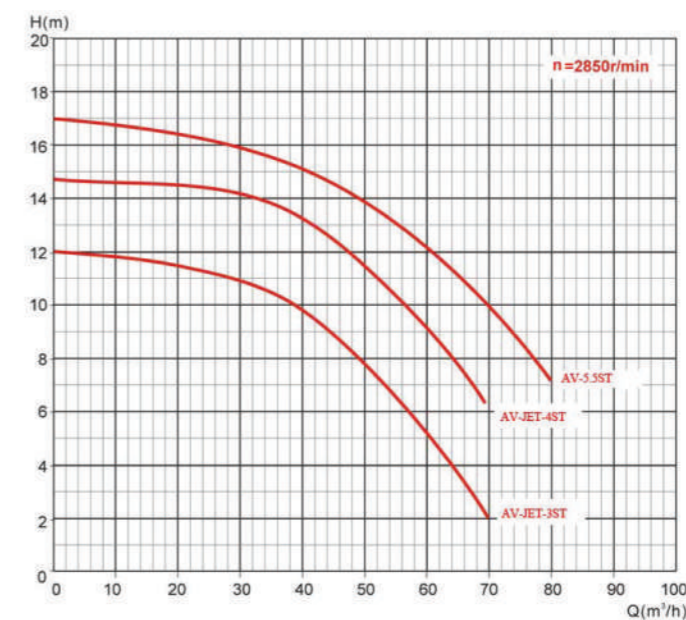


Рис. 11

9. Электрическое подключение - ВНИМАНИЕ

Электросталляцию должен проводить специалист с соответствующей квалификацией электротехника. Напряжение электросети должно соответствовать данным, приведенным на щитке оборудования. Все металлические компоненты оборудования должны быть соединены и заземлены. Электрическая характеристика предохранительных элементов и нормативы должны соответствовать требованиям для мотора, который подключается через предохранительный элемент в соответствии с условиями эксплуатации. Необходимо соблюдать все приведённые изготовителем инструкции (см. обозначение на щитке). При установке трёхфазного мотора, подключение на клеммы обмотки мотора должно быть проведено звездой. Все входящие и выходящие кабели из распределительной коробки должны проходить через проходные изоляторы, которые предотвращают проникновение влаги и грязи в распределительную коробку. Подключение кабелей должно проводиться посредством клемм. Панель электропневматического включения должен быть установлен на сухом месте, над уровнем воды и на расстоянии не более 7 м от пневматического выключателя на передней стороне блока противотока. Пневматическая трубка (поз. 2 на рис. 3) предназначена для подсоединения к электропневматическому выключателю на электропневматическом распределителе. Нужно тщательно проверить целостность и ровность трубки.

Электропневматическая панель состоит из:

- 1 защиты мотора
- 1 электропневматического выключателя
- 1 предохранителя управления

Все эти компоненты должны быть установлены в водонепроницаемом пластмассовом распределителе с классом защиты IP55.

Примечание: Более подробно об инсталляции, защите и обслуживании найдёте в инструкции по обслуживанию электропневматического панеля.

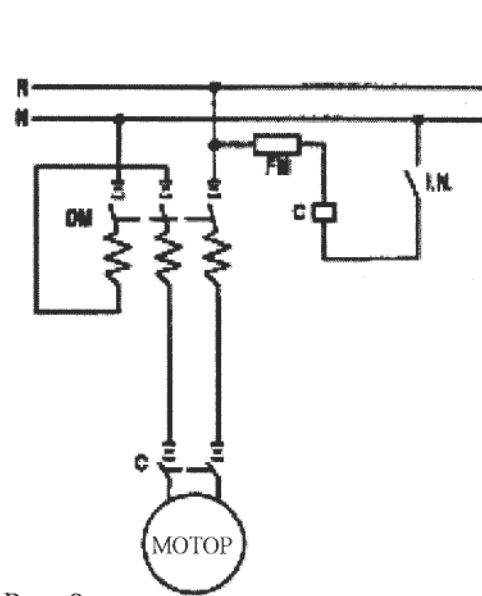


Рис. 8

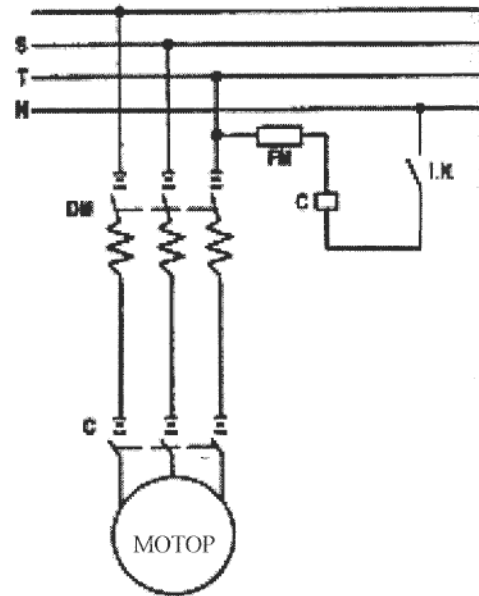


Рис. 9

FM - управляющий предохранитель, DM - тепловая защита мотора, I.N. - электропневматический релейный модуль, C - контактор

УСТАНОВКА В БЕТОНИРОВАННЫЙ БАССЕЙН

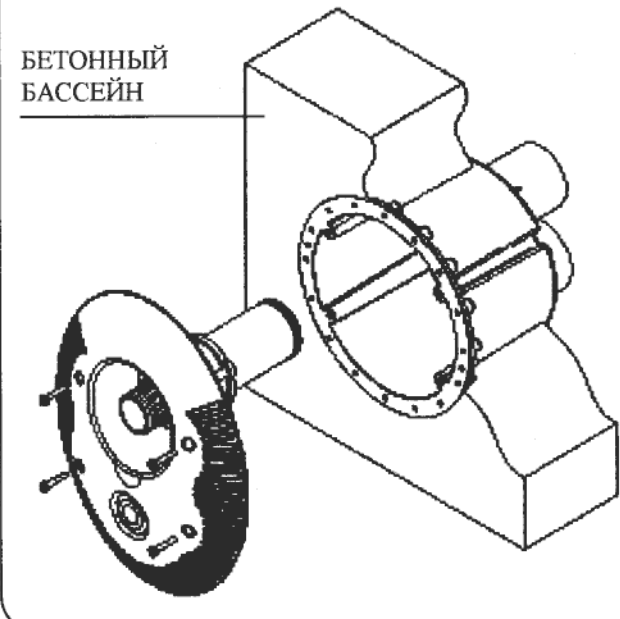


Рис. 2a

УСТАНОВКА В БЕТОНИРОВАННЫЙ БАССЕЙН С ПЛЁНКОЙ

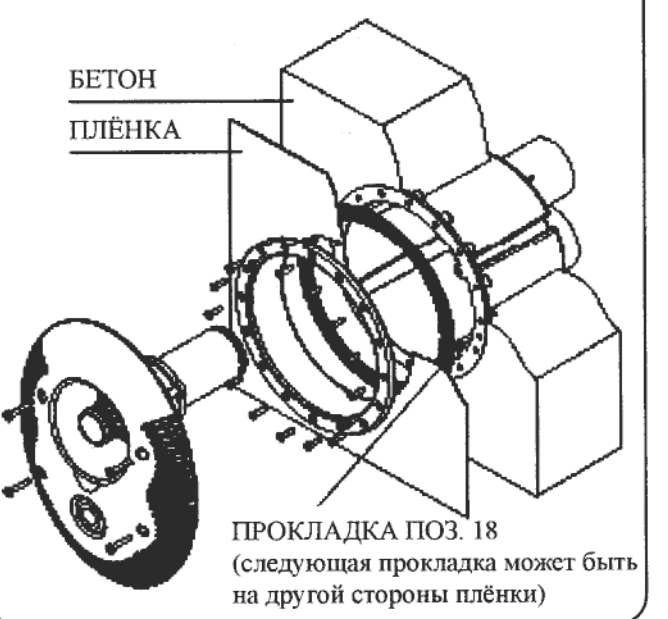


Рис. 2b

УСТАНОВКА В ЩИТОВОЙ ИЛИ ЖЕСТЯНОЙ БАССЕЙН С ПЛЁНКОЙ

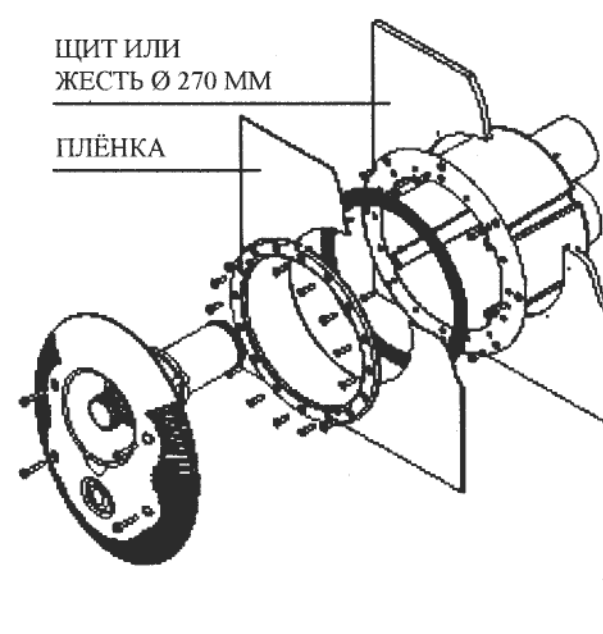


Рис. 2c

УСТАНОВКА В БАССЕЙН ЗАВОДСКОГО ИЗГОТОВЛЕНИЯ (ЛАМИНАТНЫЙ ИЛИ ПОЛИПРОПИЛЕНОВЫЙ)

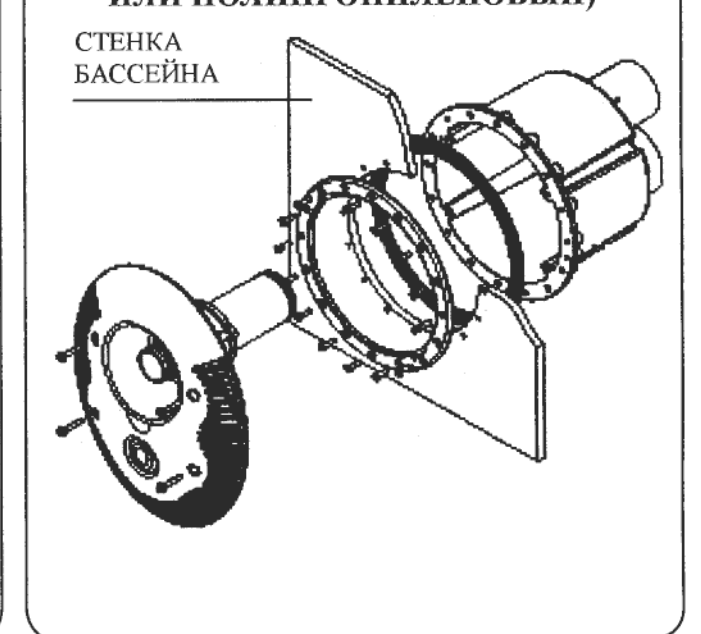


Рис. 2d

3. Установка блока противотока

3.1 Установка блока противотока в бетонированный бассейн

На блок противотока (поз. 20 рис. 3) приклеить шланг (поз. 21 рис. 3) и поместить в технологическое пространство (колодец). Концы шлангов закройте от попадания бетона. Блок противотока поз. 20 рис. 3 установите как показано на рис. 2а, в отверстие в бетоне или бетонной стене, или в опалубке для бетона без фланца и прокладки. Как только блок прикреплен к стене, проводите мероприятия в соответствии с п.4 инструкции и установите пневмовод и воздуховод.

3.2. Установка блока противотока в бетонированный бассейн с плёнкой

При монтаже блока противотока на бетонную стену бассейна с плёнкой поступать подобным способом, как указано в п.п. 2 и 3. После прикрепления блока противотока на стену бассейна можно установить прокладку и фланец рис. 2b.

Прокладку (поз. 18 на рис. 3) плотно прижмите к блоку противотока (поз. 20 на рис. 3) с помощью 2 винтов (поз. 19 на рис. 3), при этом пленка должна находиться между двумя прокладками (рис. 2b). Наконец установить фланец (поз. 17 на рис. 3) и затянуть винты (поз. 16 на рис. 3), и только после этого можно вырезать отверстие в пленке на внутренней стороне фланца.

При инсталляции воздуховода и пневмовода следует поступать в соответствии с п. 4 инструкции.

3.3. Установка блока противотока в в щитовой или жестяной бассейн с плёнкой

На стене бассейна подготовить отверстие диаметром 270 мм так, чтобы центр форсунки был 30 см под уровнем воды, как описывается в п. 2 и на рис. 1. Блок противотока поз. 20 рис. 3 установить с внутренней стороны бассейна в подготовленное отверстие. Блок прикрепите с помощью 8 самонарезных винтов поз. 19 рис. 3 на стену бассейна, как показано на рис. 2с.

Прокладку (поз. 18 на рис. 3) плотно прижмите к блоку противотока (поз. 20 на рис. 3) с помощью 2 винтов (поз. 19 на рис. 3) после установки пленки прикрепить фланец (поз. 17 на рис. 3) и затянуть винты (поз. 16 на рис. 3), только потом можно вырезать отверстие в пленке на внутренней стороне фланца.

При инсталляции воздуховода и пневмовода следует поступать в соответствии с п. 4 инструкции.

3.4 Установка блока противотока в бассейн заводского изготовления (ламинатный или полипропиленовый)

На стене бассейна вырезать отверстие диаметром 230 мм так, чтобы центр форсунки был 30 см под уровнем воды, как описывается в п. 2 и на рис. 1.

Прокладку (поз. 18 на рис. 3) наклейте внаружи на стену бассейна и по этой шаблоне подготовьте отверстия для 16 винтов фланца (поз. 16 рис. 3).

Блок противотока (поз. 20 рис. 3) установите на бассейн снаружи и фланец (поз. 17 на рис. 3) прикрепите винтами (поз. 16 на рис. 3) с внутренней стороны, как показано на рис. 2d.

При инсталляции воздуховода и пневмовода подсоединения следует поступать в соответствии с п. 4 инструкции.

8. Перечень компонентов агрегата противотока

поз.	описание	количество	поз.	описание	количество
1	пневматический выключатель	1 шт	13	гибкая трубка (воздух)	1 шт
2	пневматическая трубочка	7 м	14	изолятор пневмат.трубочки	1 шт
3	передний винт	4 шт	15	О - кольцо изолятора	1 шт
4	передняя крышка противотока	1 шт	16	винт фланца	16 шт
5	внешний шарик	1 шт	17	фланец	1 шт
6	форсунка регуляции подачи воздуха	1 шт	18	прокладка	2 шт
7	опорное кольцо	1 шт	19	винк блока противотока – самонарезной	4 шт
8	форсунка регуляции подачи воды	1 шт	20	блок противотока	1 шт
9	внутренний шарик	1 шт	21	шланг воздушного и пневматического подключения	2 x 1 м
10	винт форсунки - самонарезной	3 шт	22	переход 20 x 1/2 '' ex	1 шт
11	крепление форсунки	1 шт	23	обратный клапан подсоса воздуха	1 шт
12	О - кольцо	1 шт			

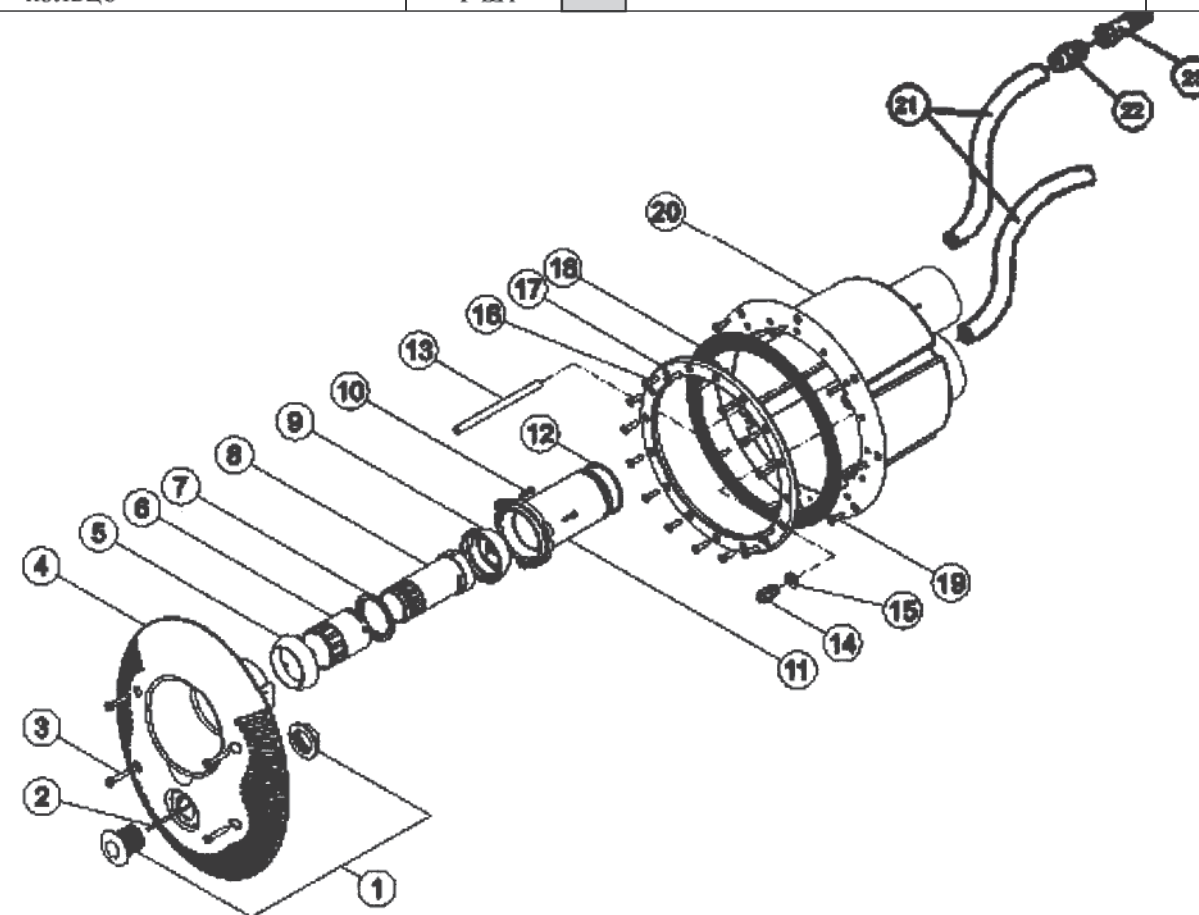


Рис. 7

7. Регулировка и пользование противотоком

Как только противоток смонтирован в соответствии со всеми требованиями инструкции, становится ваш бассейн местом отдыха и развлечения благодаря радости и удовольствию, предоставляемому струями воды и пузырьками воздуха, которые создаёт наш агрегат. Находясь в бассейне, можно включать противоток нажатием пневматического выключателя (поз. 1 на рис. 6). Противоток можно установить для подачи струи воды или смеси воды с воздухом в зависимости от выбранной позиции передних форсунок (см. рис. 6). Только струя воды: Максимальный проток воды подается при повороте внутренней форсунки (поз. 2 на рис. 6) влево. Поворотом форсунки вправо сила давления воды снижается. Поток воды с воздухом: Для регуляции подачи воздуха поворачивайте внешнюю форсунку (поз. 3 рис. 6).

ИЗОБРАЖЕНИЕ ФОРСУНКИ ПРОТИВОТОКА



МАКСИМАЛЬНЫЙ ПРОТОК ВОДЫ



МИНИМАЛЬНЫЙ ПРОТОК ВОДЫ

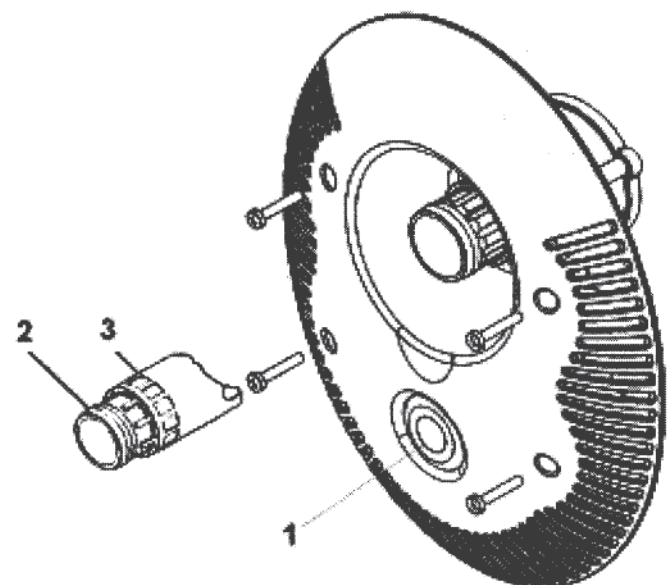


Рис. 6

4. Инсталляция воздуховода и пневмовода

Инсталляция воздуховода:

На шланг подачи воздуха наклеить переход (поз. 22 рис. 3) и установить обратный клапан (поз. 23 рис. 3). Важно установить обратный клапан на стену технологического колодца так, чтобы был исключен подсос нечистот (см. рис. 6). Как последнюю прикрепите гибкую трубку (поз. 13 рис. 3) вжатием на форсунку блока противотока (см.рис. 4).

Инсталляция пневмовода:

Это подсоединение состоит из шланга (поз. 21 рис. 3), который служит для защиты трубочки пневматического выключения. Трубочку пневматического выключения всуньте в защитный шланг (шланг поз. 21 рис. 3) и протяните ее конец через отверстие к блоку противотока (поз. 21 рис. 3) и закрепите изолятором (поз. 14). Конец трубочки (поз. 2 на рис. 3) будет подключен к пневматическому выключателю (поз. 1 на рис. 3), расположенном на передней стороне блока противотока.

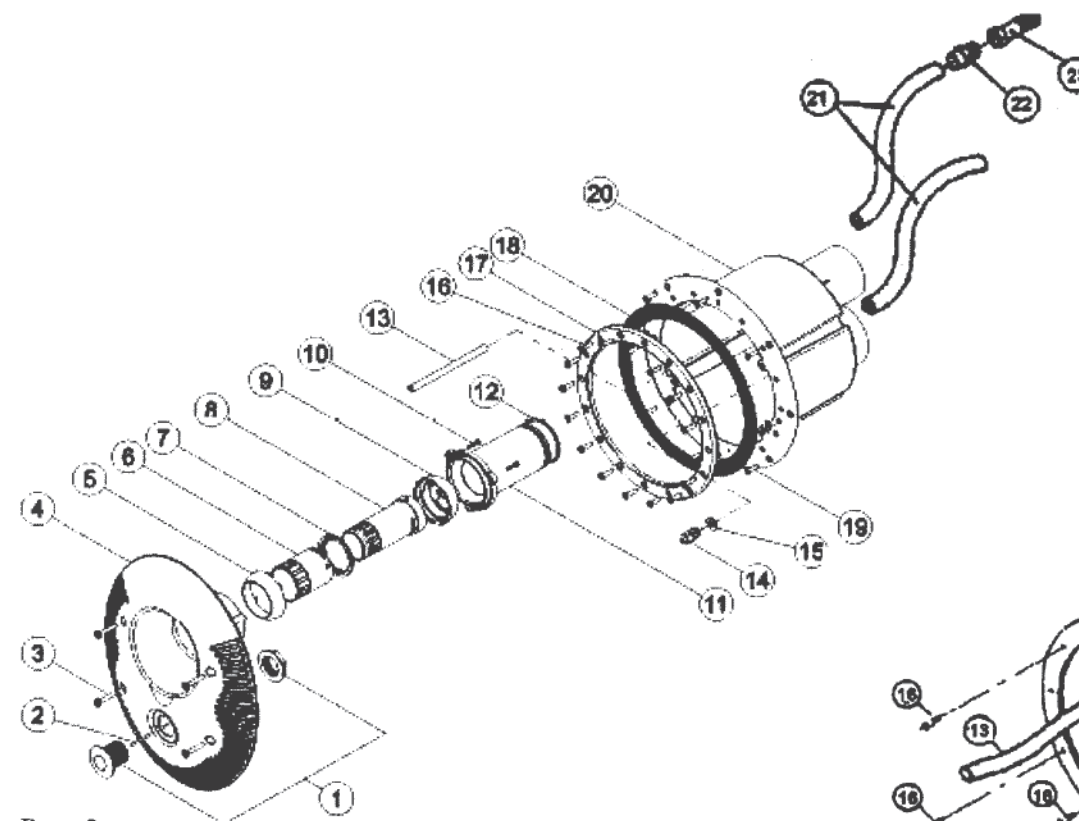


Рис. 3

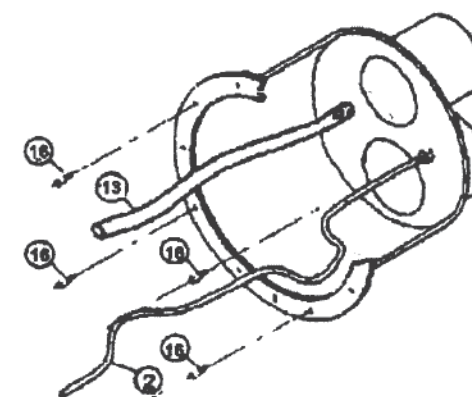


Рис. 4

5. Установка передней крышки противотока

Комплектная передняя крышка поставляется в собранном состоянии и складывается из компонентов №1 - 12 (см. рис. 3). Исключение составляет прозрачная пневматическая трубка (поз. 2), которая уже установлена на блоке противотока (см. рис. 4).

При монтаже передней крышки следует провести следующее:

- Подключить трубочку поз. 2, насадить на стержень пневматической кнопки (поз. 1 на рис. 3).
- Подключить трубочку поз. 13, всунуть в форсунку на передней крышке.
- Соединить комплектную переднюю крышку с блоком противотока, при этом кольцо (поз. 12) должно быть всунуто в устье напорного отверстия (диаметр 75 мм).
- Подтянуть четыре винта (поз. 3 на рис. 3). После этого передняя крышка готова для пользования.

6. Минимальные размеры для размещения оборудования

Перед монтажом оборудования необходимо взять в учет размеры технологического колодца, где будет установлен агрегат противотока. В первую очередь следует убедиться, что там будет достаточно места для установки насоса.

Минимальные рекомендуемые размеры технологического пространства приведены в таблице, см. рис. 5+ таблица.

ширина (мм)	длина А (мм)	высота В (мм)
750	1420	900

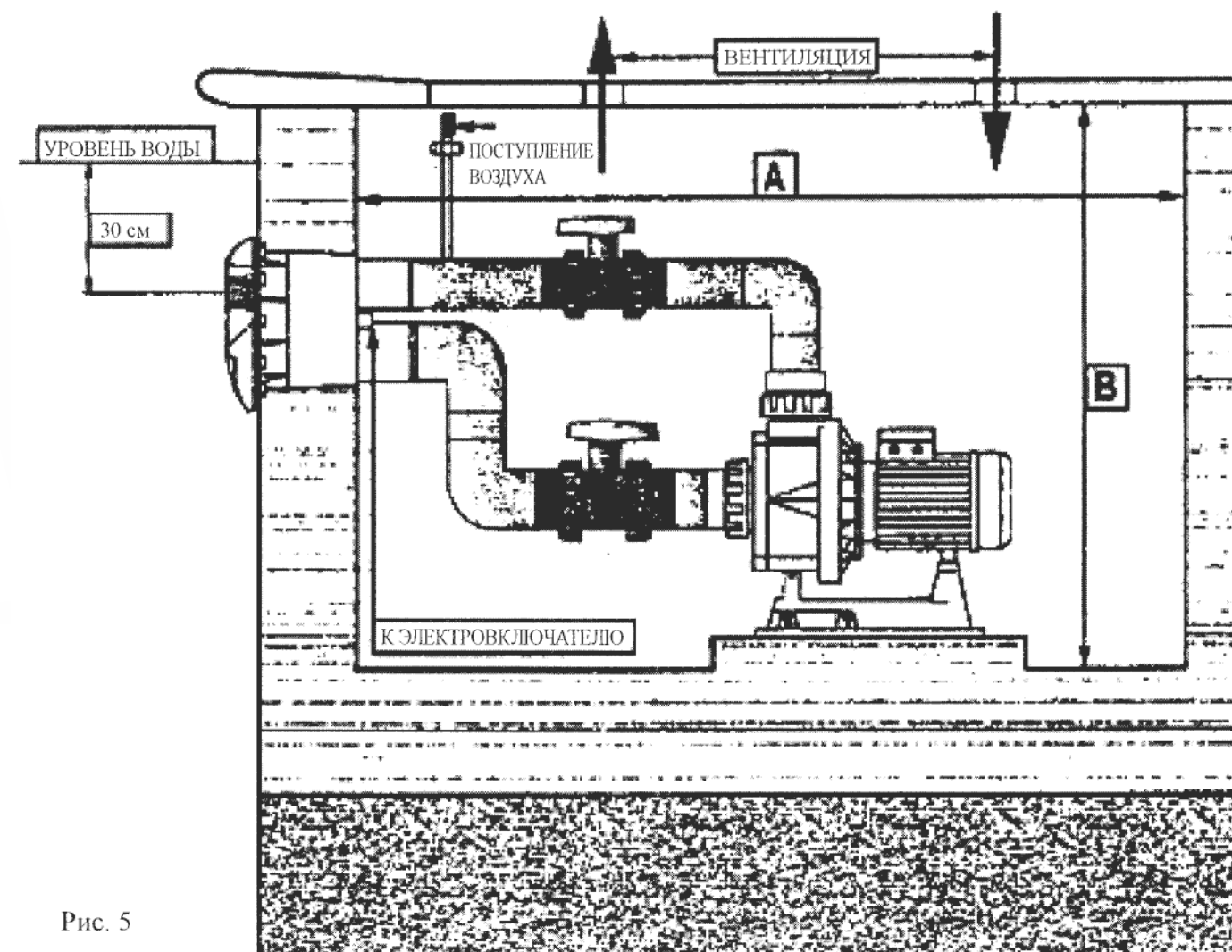


Рис. 5