

# Модель: LEO LPP50-16-1,5/2 (120 градусов)

Насосы циркуляционные линейного типа с сухим ротором

---

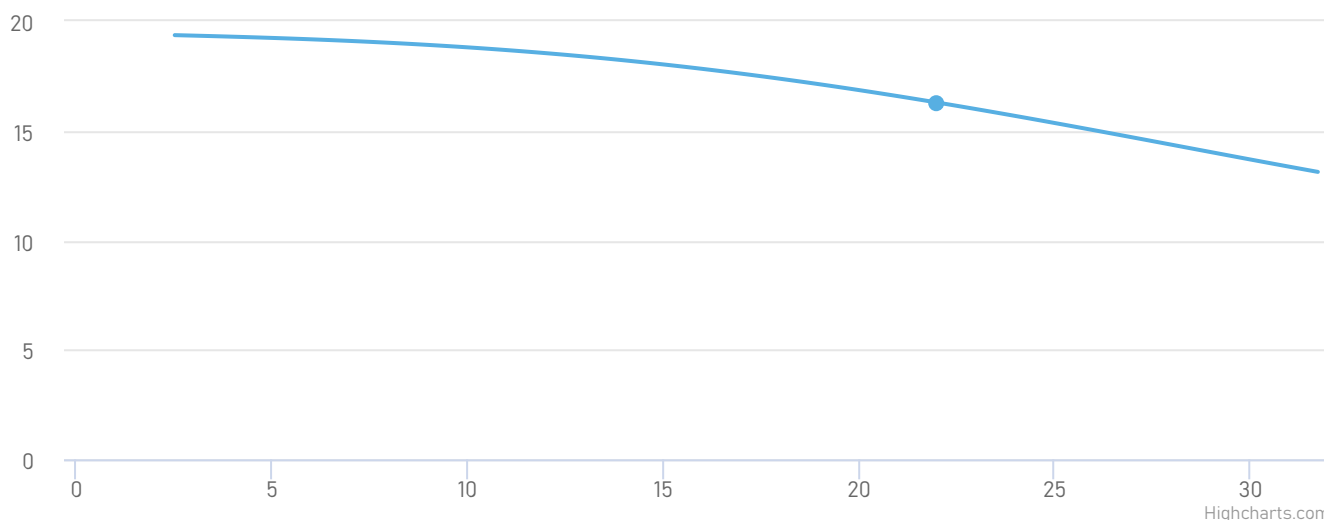
- Мощность электродвигателя: по 1.5 кВт
- Производительность: от 2.51 до 31.8 м<sup>3</sup>/час
- Напор: от 13 до 19.4 м



## Описание и область применения

Насосы циркуляционные линейного типа с сухим ротором, т.е. контакт ротора с жидкостью отсутствует, применяются в системах большой протяженности для: циркуляции горячей воды, подпитки котлов; в системах кондиционирования; в водоснабжении, повышение давления в трубопроводах; в промышленном применении: моечное и очистное оборудование, в системах пожаротушения.

## Рабочие характеристики насоса



Модель насоса	LEO LPP50-16-1,5/2 (120 градусов)	Тип соединения патрубков:	Фланцевое
Мощность, кВт:	1.5	Условный проход напора, мм:	50
Номинальная сила тока, А:	8.34	Условный проход всасывания, мм:	50
Напряжение, В:	380	Масса, кг:	70
Номинальная производительность, м <sup>3</sup> /ч:	22	Высота, мм:	642
Максимальная температура окружающей среды, °С:	+40	Длина, мм:	340
Перекачиваемая среда:	Вода	Ширина, мм:	246
Максимальная температура перекачиваемой жидкости, °С:	+120		

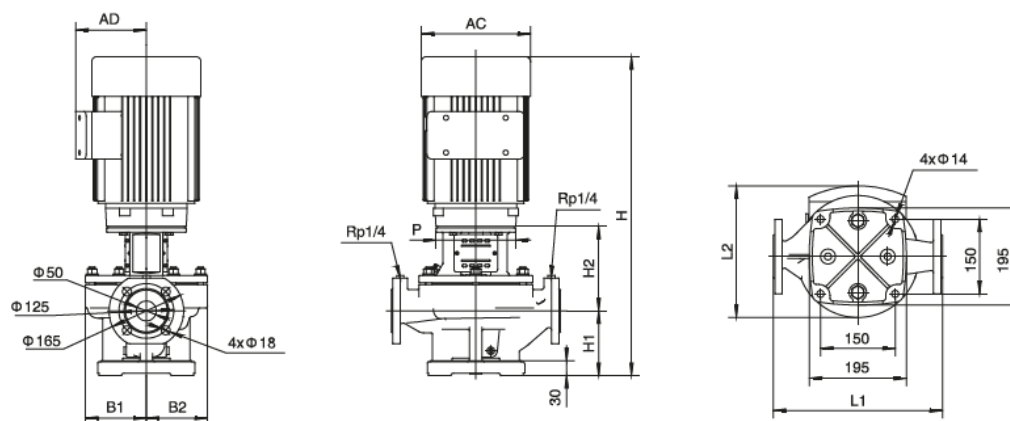
## Принцип работы

Центробежный многоступенчатый насос является секционным устройством и работает в определенном порядке. Гидравлическая часть оборудования установлена в вертикальном положении. Она приводится в движение посредством электродвигателя. Сначала жидкость через всасывающий патрубок поступает в первую секцию, в которой расположено рабочее колесо. После создания необходимого напора вода сквозь нагнетательный патрубок проходит внутрь второй секции, где на нее снова воздействует центробежная сила, образованная вторым рабочим колесом. В процессе работы, межлопастные каналы наполняются жидкостью. При вращении вала появляется центробежная сила, которая и выталкивает воду вверх. После этого жидкость под давлением поступает из насоса в выходной шланг.

## Преимущества



# Габариты и присоединительные размеры



Модель	L1 (мм)	L2 (мм)	H (мм)	H1 (мм)	H2 (мм)	B1 (мм)	B2 (мм)	P (мм)	AD (мм)	AC (мм)
LPP50-24-3/2	340	246	665.5	145	178	123	123	160	119.5	186
LPP50-21-2.2/2	340	250.5	642.5	145	178	123	123	140	127.5	164
LPP50-16-1.5/2	340	250.5	642.5	145	178	123	123	140	127.5	164
LPP50-12-1.1/2	340	247.5	593.5	145	178	123	123	120	124.5	150

## Сопутствующее оборудование



Пульт управления  
и защиты



Частотный  
преобразователь



Устройство  
плавного пуска



Обратный клапан



Запорная арматура



Гидроаккумулятор