

Модель: LEO LPP65-14-2,2/2 (120 градусов)

Насосы циркуляционные линейного типа с сухим ротором

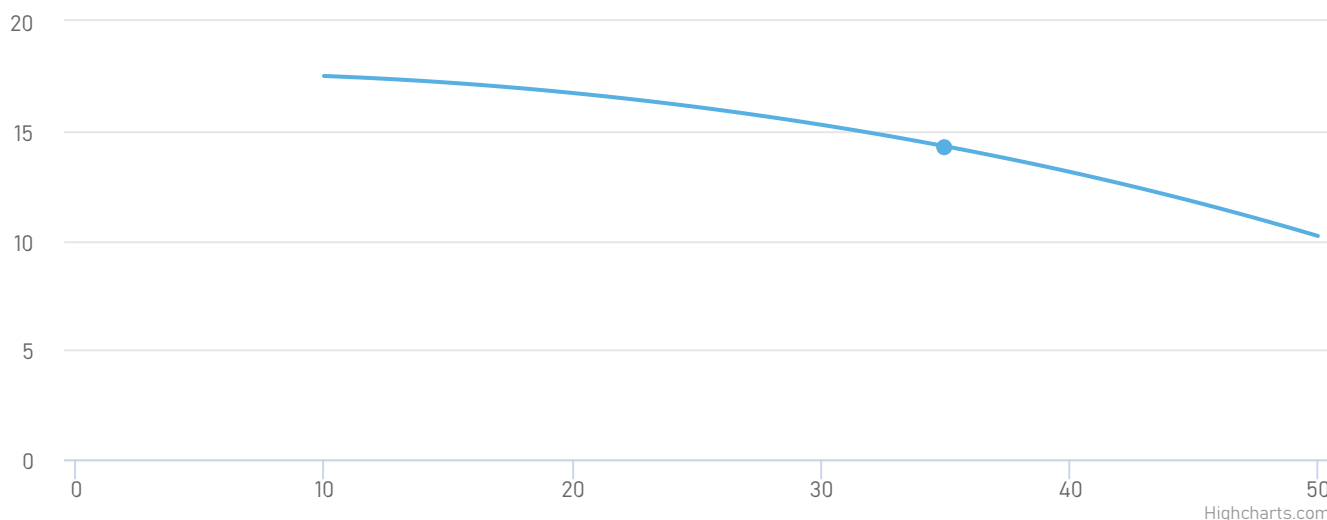
- Мощность электродвигателя: по 2.2 кВт
- Производительность: от 9.96 до 50 м³/час
- Напор: от 10.2 до 17.5 м



Описание и область применения

Насосы циркуляционные линейного типа с сухим ротором, т.е. контакт ротора с жидкостью отсутствует, применяются в системах большой протяженности для: циркуляции горячей воды, подпитки котлов; в системах кондиционирования; в водоснабжении, повышение давления в трубопроводах; в промышленном применении: моечное и очистное оборудование, в системах пожаротушения.

Рабочие характеристики насоса



Модель насоса	LEO LPP65-14-2,2/2 (120 градусов)	Тип соединения патрубков:	Фланцевое
Мощность, кВт:	2.2	Условный проход напора, мм:	65
Номинальная сила тока, А:	4.73	Условный проход всасывания, мм:	65
Напряжение, В:	380	Масса, кг:	
Номинальная производительность, м³/ч:	35	Высота, мм:	650
Максимальная температура окружающей среды, °С:	+40	Длина, мм:	360
Перекачиваемая среда:	Вода	Ширина, мм:	261
Максимальная температура перекачиваемой жидкости, °С:	+120		

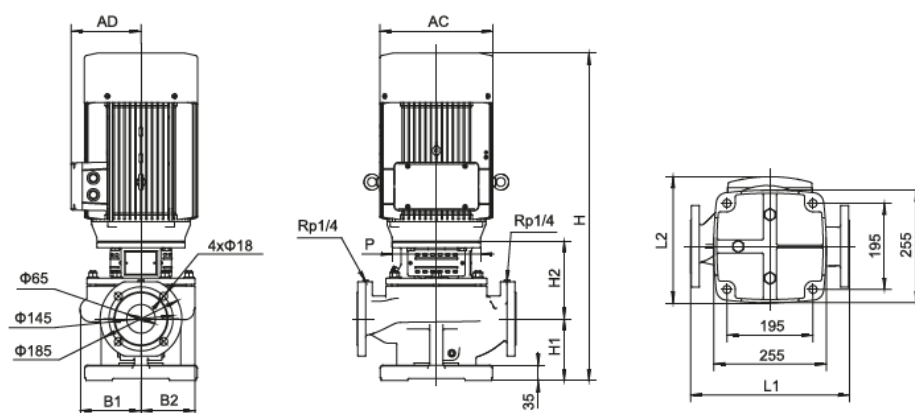
Принцип работы

Центробежный многоступенчатый насос является секционным устройством и работает в определенном порядке. Гидравлическая часть оборудования установлена в вертикальном положении. Она приводится в движение посредством электродвигателя. Сначала жидкость через всасывающий патрубок поступает в первую секцию, в которой расположено рабочее колесо. После создания необходимого напора вода сквозь нагнетательный патрубок проходит внутрь второй секции, где на нее снова воздействует центробежная сила, образованная вторым рабочим колесом. В процессе работы, межлопастные каналы наполняются жидкостью. При вращении вала появляется центробежная сила, которая и выталкивает воду вверх. После этого жидкость под давлением поступает из насоса в выходной шланг.

Преимущества



Габариты и присоединительные размеры



Модель	L1 (мм)	L2 (мм)	H (мм)	H1 (мм)	H2 (мм)	B1 (мм)	B2 (мм)	P (мм)	AD (мм)	AC (мм)
LPP65-35-7.5/2	360	265.5	715	140	176	138	123	200	142.5	210
LPP65-28-5.5/2	360	265.5	715	140	176	138	123	200	142.5	210
LPP65-21-4/2	360	261	673.5	140	191	138	123	160	119.5	186
LPP65-17-3/2	360	261	673.5	140	191	138	123	160	119.5	186
LPP65-14-2.2/2	360	261	650.5	140	191	138	123	140	127.5	164

Сопутствующее оборудование

