

# Модель: LEO LPP65-28-5,5/2 (120 градусов)

Насосы циркуляционные линейного типа с сухим ротором

---

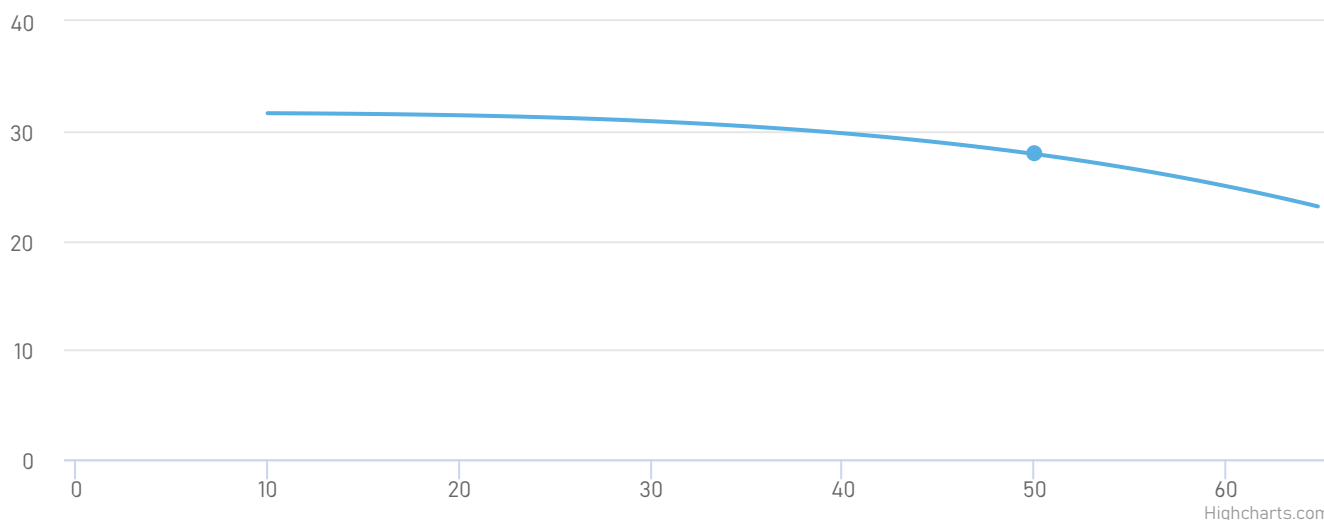
- Мощность электродвигателя: по 5.5 кВт
- Производительность: от 9.97 до 64.8 м<sup>3</sup>/час
- Напор: от 23.1 до 31.6 м



## Описание и область применения

Насосы циркуляционные линейного типа с сухим ротором, т.е. контакт ротора с жидкостью отсутствует, применяются в системах большой протяженности для: циркуляции горячей воды, подпитки котлов; в системах кондиционирования; в водоснабжении, повышение давления в трубопроводах; в промышленном применении: моечное и очистное оборудование, в системах пожаротушения.

## Рабочие характеристики насоса



Модель насоса LEO LPP65-28-5,5/2 (120 градусов)

Мощность, кВт: 5.5

Номинальная сила тока, А: 10.92

Напряжение, В: 380

Номинальная производительность, м³/ч: 50

Максимальная температура окружающей среды, °С: +40

Перекачиваемая среда: Вода

Максимальная температура перекачиваемой жидкости, °С: +120

Тип соединения патрубков: Фланцевое

Условный проход напора, мм: 65

Условный проход всасывания, мм: 65

Масса, кг: 106

Высота, мм: 715

Длина, мм: 360

Ширина, мм: 261

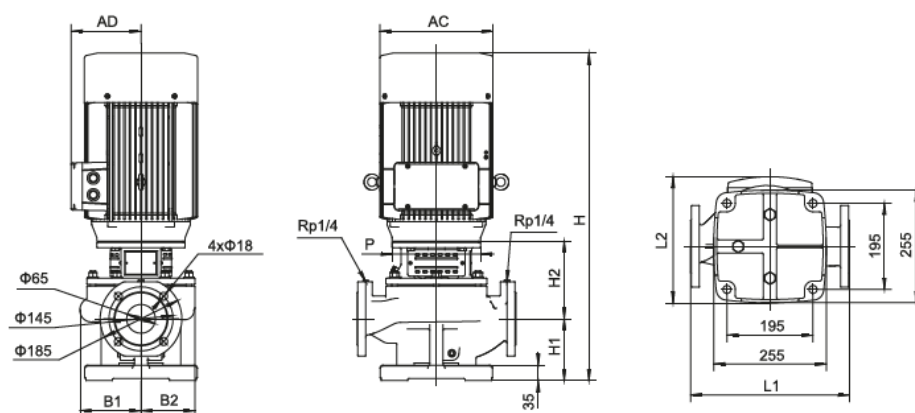
## Принцип работы

Центробежный многоступенчатый насос является секционным устройством и работает в определенном порядке. Гидравлическая часть оборудования установлена в вертикальном положении. Она приводится в движение посредством электродвигателя. Сначала жидкость через всасывающий патрубок поступает в первую секцию, в которой расположено рабочее колесо. После создания необходимого напора вода сквозь нагнетательный патрубок проходит внутрь второй секции, где на нее снова воздействует центробежная сила, образованная вторым рабочим колесом. В процессе работы, межлопастные каналы наполняются жидкостью. При вращении вала появляется центробежная сила, которая и выталкивает воду вверх. После этого жидкость под давлением поступает из насоса в выходной шланг.

## Преимущества



# Габариты и присоединительные размеры



Модель	L1 (мм)	L2 (мм)	H (мм)	H1 (мм)	H2 (мм)	B1 (мм)	B2 (мм)	P (мм)	AD (мм)	AC (мм)
LPP65-35-7.5/2	360	265.5	715	140	176	138	123	200	142.5	210
LPP65-28-5.5/2	360	265.5	715	140	176	138	123	200	142.5	210
LPP65-21-4/2	360	261	673.5	140	191	138	123	160	119.5	186
LPP65-17-3/2	360	261	673.5	140	191	138	123	160	119.5	186
LPP65-14-2.2/2	360	261	650.5	140	191	138	123	140	127.5	164

## Сопутствующее оборудование



Пульт управления  
и защиты



Частотный  
преобразователь



Устройство  
плавного пуска



Обратный клапан



Запорная арматура



Гидроаккумулятор